

## INSTRUÇÕES DE MONTAGEM

Para Limpeza de seu Móvel: Use uma Flanela seca ou umedecida / Não use produto Químico que pode danificar seu móvel.  
 Limpieza del mobiliario: Utilice una flanela seca o húmeda / No use productos químicos que pueden dañar el mobiliario.  
 Cleaning your furniture: Use a dry or damp flannel / Do not use chemical products that can damage your furniture.

## QUANTIDADE

Descrição	qt.	Item	Comp.	Larg.
Lateral Esquerda/Lateral Izquierda/Left Side	1	1	2040	450
Lateral Direita/Lateral Derecha/Right Side	1	2	2040	450
Divisória/División/Division	1	4	1790	450
Quadro Chapéu/Cuadro Techo/Hat Square	1	5	1160	450
Quadro Base/Cuadro Base/Base Square	1	6	595	450
Rodapé Frontal/Zocalo Frontal /Front Baseboard	1	9	1160	150
Rodapé Traseiro/Zocalo Traseiro/Back Baseboard	1	10	1160	150
Encabeçamento/Techo/Header	1	15	1182	80
Porta Inteira/Puerta Larga/Biggest Door	2	17	1810	290
Porta Menor/Puerta Corta/Smaller Door	2	18	1075	290
Frente da Gaveta/Frente De La Cajonera/Front Drawer	4	23	582	180
Lateral da Gaveta/Lateral De La Cajonera/Side Drawer	8	24	350	109
Traseiro da Gaveta/Trasero Del Cajon/Back Drawer	4	26	526	80
Fundo da Gaveta/Fondo Del Cajon/Bottom Drawer	4	27	548	355
Traseiro do Armário/Trasero Del Ropero/Back Closet	2	38	1830	590
Trava/Traba /Constraint	1	41	574	70
Bastão Cabideiro/Bastón Colgador/Support Hanger	1	45	565	-
Quadro/Cuadro/Square	1	128	574	450
Prateleira fixa / Estante fijo / Fixed shelf	2	159	574	384
Prateleira móvel / Estante movil / mobil shelf	1	160	574	384


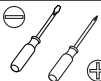


CAIXA 1/2	Comp. (mm)	Larg. (mm)	Altura (mm)
	1850	595	37

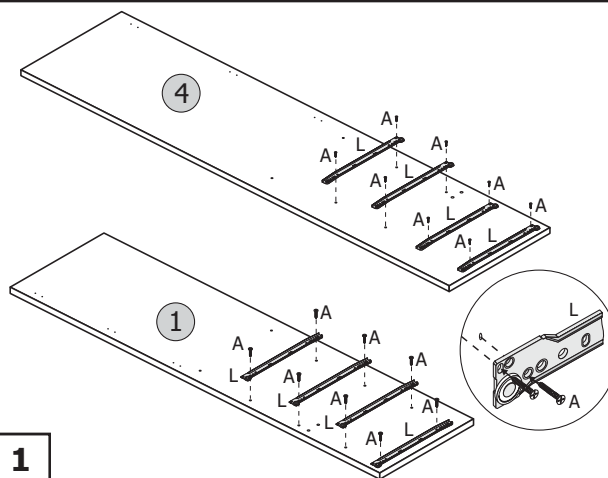
CAIXA 2/2	Comp. (mm)	Larg. (mm)	Altura (mm)
	2080	450	90
Contém Acessórios			

04/13

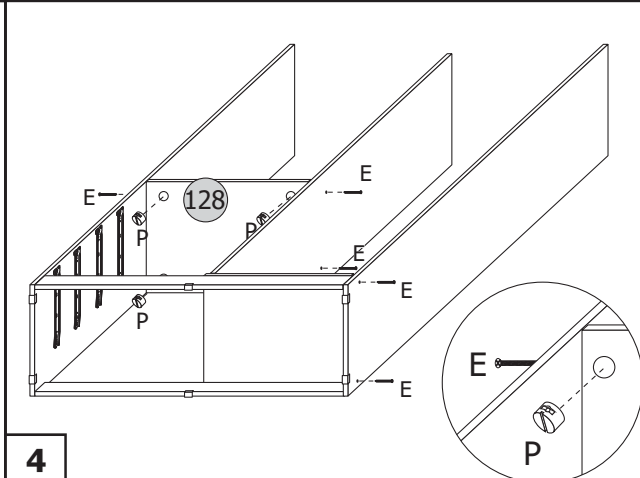
## ACESSÓRIOS

## FITTINGS

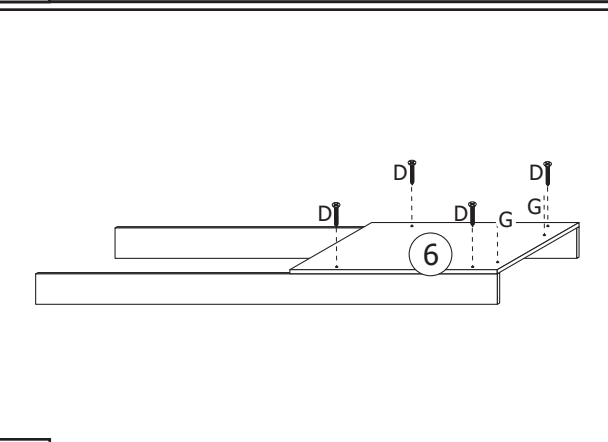
				<b>A</b> Cód. 515.32.425 89x Parafuso 3,5x12	<b>B</b> Cód. 515.32.004 16x Parafuso 3,5x16
<b>C</b> Cód. 515.32.032 16x Parafuso 3,5x25	<b>D</b> Cód. 515.32.385 20x Parafuso 3,5x40	<b>E</b> Cód. 515.32.016 34x Parafuso 4,0x50	<b>G</b> Cód. * Tapa Furo 5,6mm	<b>H</b> Cód. 515.32.006 2x Parafuso 4,0x22	<b>I</b> Cód. 510.44.016 2x Suporte de Bastão
<b>J</b> Cód. 515.06.004 3x Cantoneira 3 Furos	<b>K</b> Cód. 515.07.012 4 par Corrediça 350mm	<b>L</b> Cód. 515.07.012 4 par Corrediça 350mm	<b>M</b> Cód. 505.08.070 16x Cavilha 6 x 30	<b>N</b> Cód. 510.04.035 2x Bisnaga de Cola	<b>O</b> Cód. 515.06.025 8x Cantoneira
<b>P</b> Cód. 510.04.017 20x Buchta Cilíndrica	<b>Q</b> Cód. 510.44.011 6x Sapata Plástica	<b>R</b> Cód. 510.38.033 8x Puxador Lisboa	<b>S</b> Cód. 515.20.045 14x Junção p/ Traseiro	<b>T</b> Cód. 515.36.020 109x Prego 10 x 10	<b>U</b> Cód. 515.35.075 2x Porca
<b>X</b> Cód. 253.00.001 10x Calço p/ Dobradiça	<b>Y</b> Cód. 253.00.001 10x Dobradiça	<b>Z</b> Cód. 510.44.150 4x Suporte Prateleira			



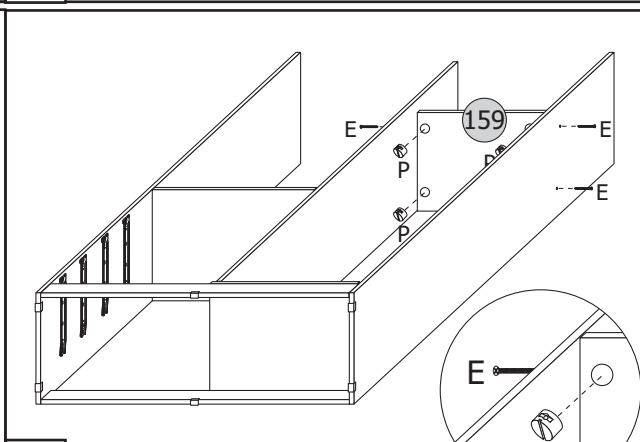
1



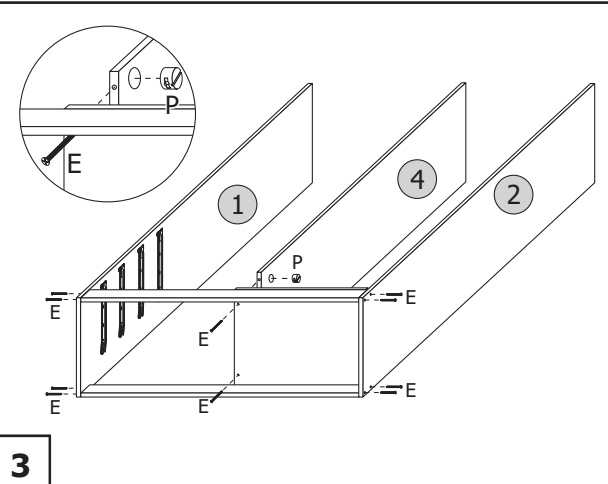
4



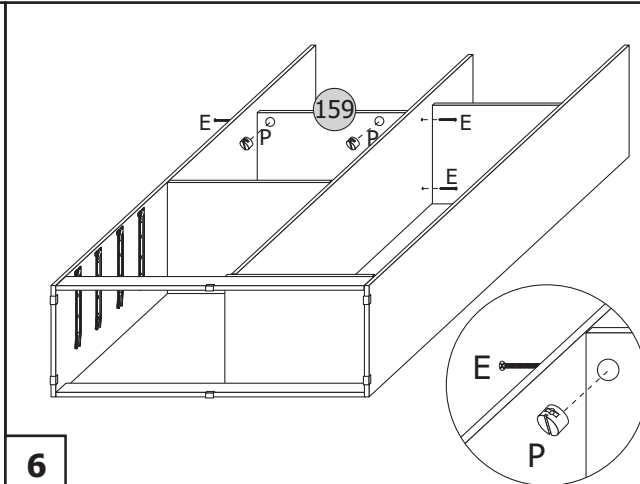
2



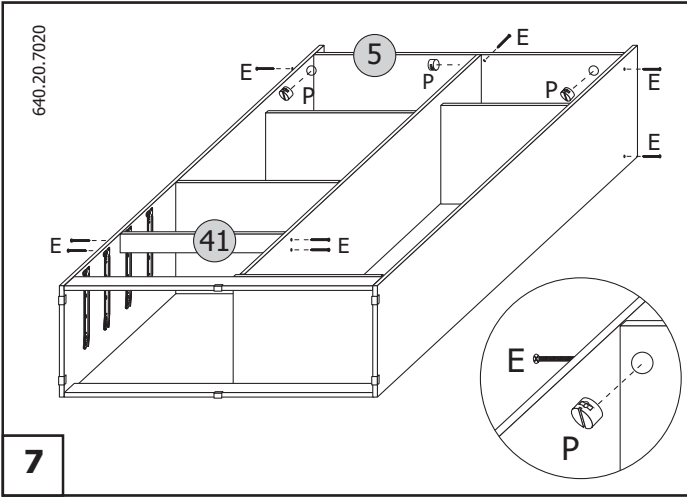
5



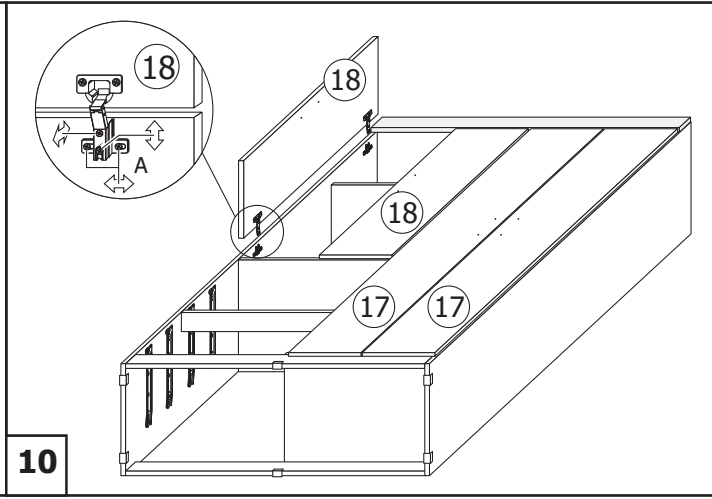
3



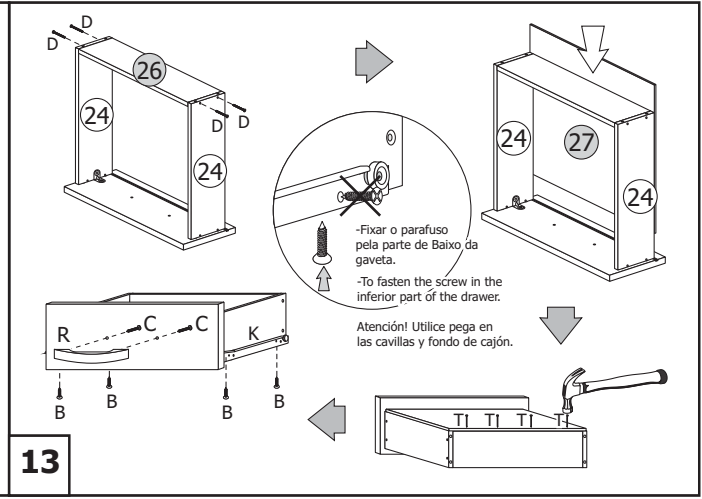
6



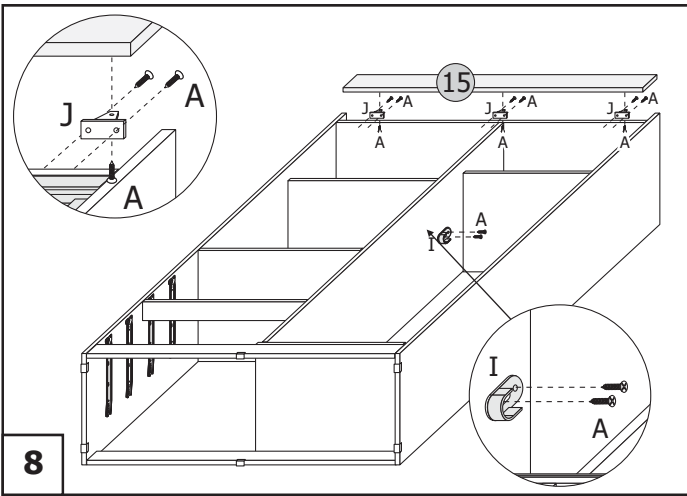
7



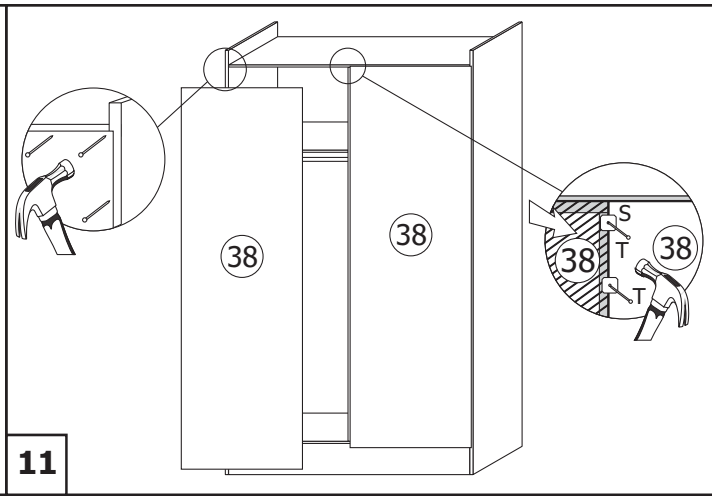
10



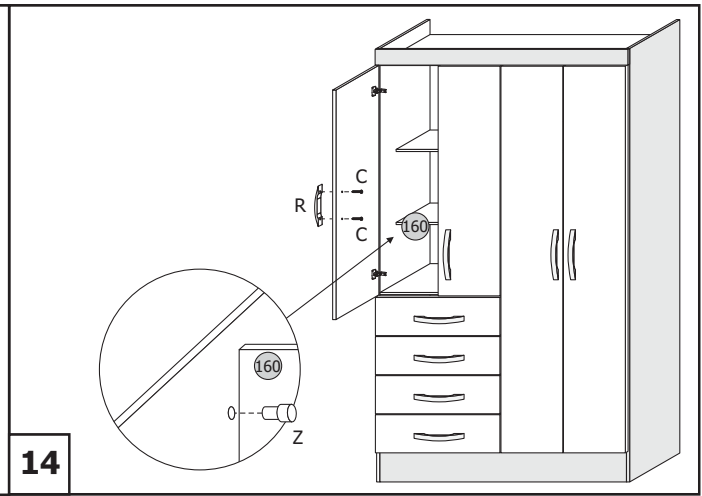
13



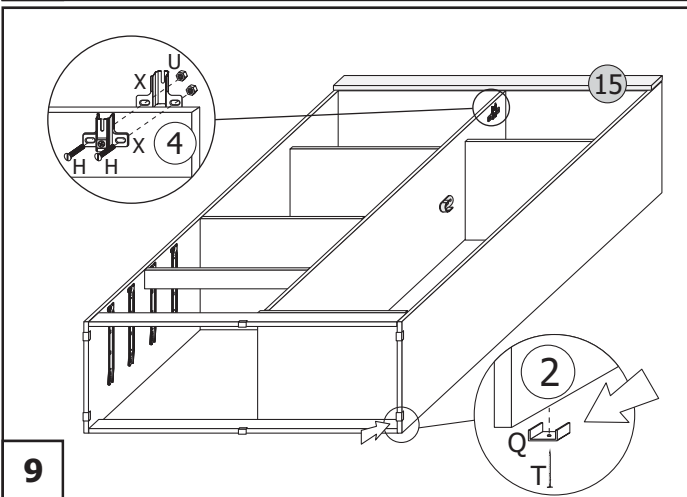
8



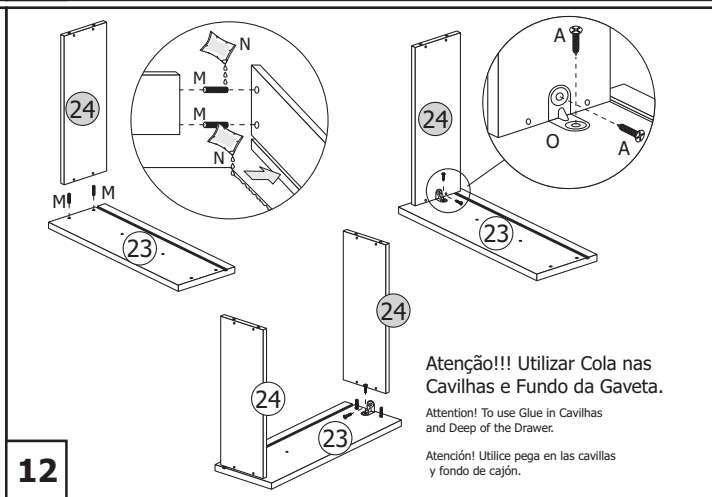
11



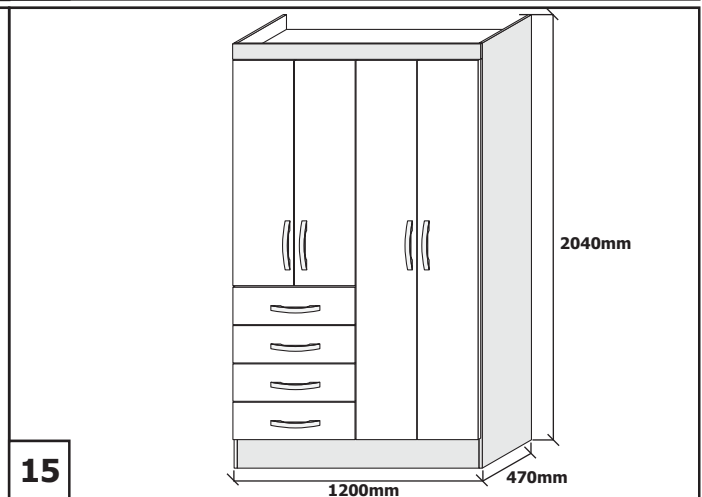
14



9



12



15