

DESCRIÇÃO DESCRIPTION	QT. AMOUNT	ITEM PART	COMP. MM	LARG. MM
Lateral esquerda/Lateral Izquierda/Left Side	01	01	2250	540
Lateral Direita/Lateral Derecha/Right Side	01	02	2250	540
Divisória Esquerda/División Izquierda/Left Division	01	03	2090	540
Divisória Direita/División Derecha/Right Division	01	04	2090	540
Quadro Chapéu/Cuadro Techo/Hat Square	01	05	2576	540
Quadro Base/Cuadro Base/Base Square	01	06	2576	540
Rodapé /Zocalo / Baseboard	02	10	2576	65
Trava de Rodapé/Traba del Zocalo/Constraint Baseboard	02	11	508	65
Prateleira móvel / Estante movil / mobili shelf	04	13	373	440
Encabeçamento/Techo/Header	02	15	2606	70
Prateleira fixa / Estante fijo / Fixed shelf	02	16	384	350
Porta /Puerta / Door	02	17	2100	450
Porta Menor/Puerta Corta/Smaller Door	02	18	2100	385
Quadro do Gaveteiro/Cuadro Del La Cajonera/Square of Drawer	01	21	762	448
Frente de Gaveta/Frente De La Cajonera/Front Drawer	04	23	700	160
Traseiro de Gaveta/Trasero Del Cajon/Back Drawer	05	26	584	80
Fundo de Gaveta/Fondo Del Cajon/Bottom Drawer	05	27	594	390
Frente de Gaveta Menor/Frente Del Cajon Corta/Front Drawer Lesser	01	31	682	120
Distanciador traseiro/Distanciador Trasero/Back Spacer	02	35	790	50
Traseiro de Maleiro/Trasero Del Malero/Back Luggages	01	37	777	404
Traseiro de Armário/Trasero Del Ropero/Back Closet	04	38	1747	440
Traseiro Central de Armário/Trasero Central Del Ropero/Back Central Closet	02	39	1715	388
Sanefla/Sanefla/Sight	01	43	762	80
Distanciador de Gaveta frontal/Distanciador Del Cajon Frontal/Drawer Front Spacer	02	44	795	60
Divisória Inferior/División Inferior/Inferior Division	02	50	768	495
Quadro Superior/Cuadro Superior/Superior Square	01	52	762	540
Coluna Traseira/Columna Trasera/Back Column	02	68	940	50
Divisória da Colméia/División De La Colmena/Division Beehive	01	70	883	448
Quadro Central Lateral/Cuadro Central Lateral/Side Central Square	02	77	892	540
Moldura / marco / frame	02	86	2250	70
Coluna Traseira Menor/Columna Trasera Corto/Back Column Lesser	02	87	768	50
Traseiro de Maleiro Lateral / Trasero Del Malero Lateral / Side Back Luggages	01	88	913	372
Divisória Direita do Gaveteiro direito	01	99	790	352
Divisória Esquerda do Gaveteiro direito	01	100	790	352
Porta com espelho / Puerta Espejo/ Door Mirror	02	103	2100	450
Lateral Esquerda de Gaveta/Lateral Izquierda De La Cajonera/Left Side Drawer	05	104	684	109
Lateral Direita de Gaveta/Lateral Derecha De La Cajonera/Right Side Drawer	05	105	684	109
Quadro do Calceiro Direito	01	106	510	272
Quadro do Calceiro Esquerdo	01	107	892	272



ESQUEMA DE MONTAGEM

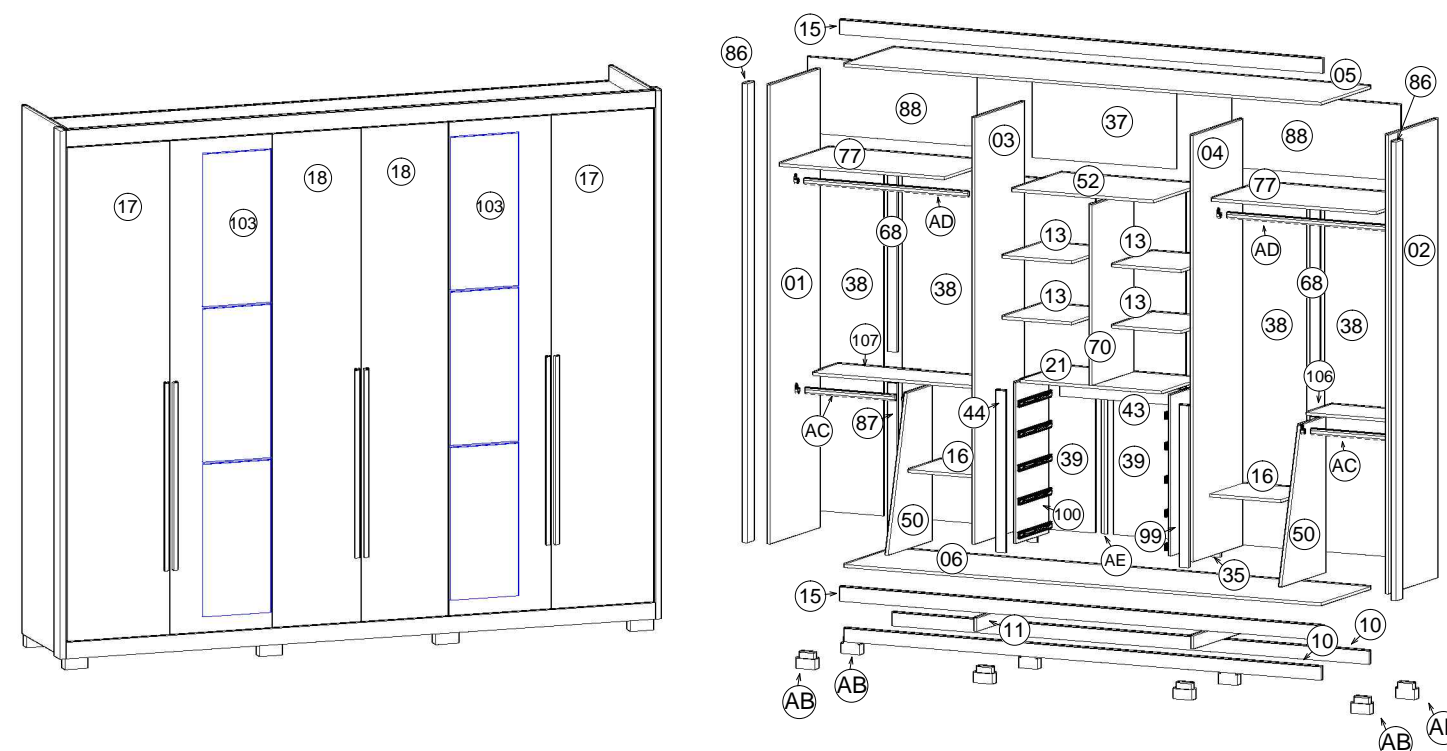
Roupeiro Barcelona

845331 Castanho Wood
845881 Avelã Wood

Para Limpeza de seu Móvel: Use uma Flanela seca ou umedecida / Não use produto Químico que pode danificar seu móvel.

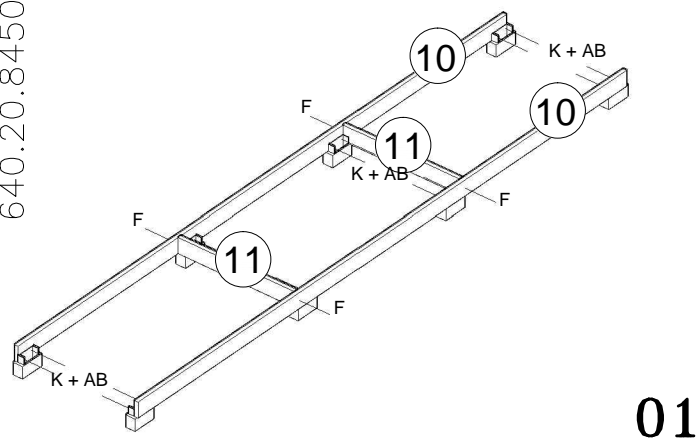
For Cleanness of its Furniture: It uses a dry or umedecida Flannel / It does not use Chemical product that can damage its furniture.
Limpieza del mobiliario: Utilice una flanela seca o húmeda / No use productos químicos que pueden dañar el mobiliario.

640.20.8450

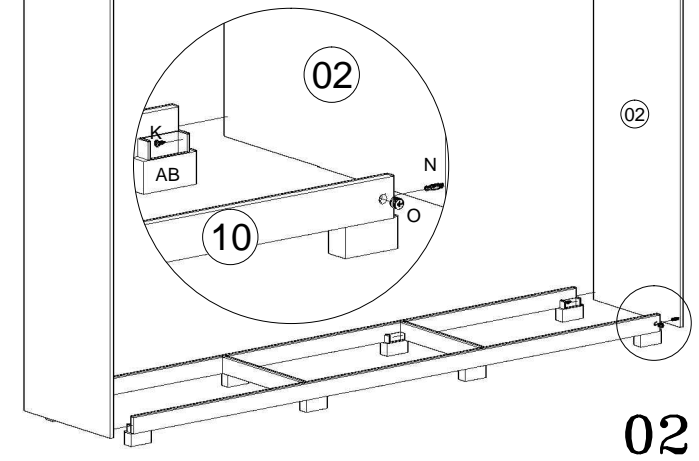


A Cavilha 6x30 20	B Cantoneira L 3 furos 06	C Fixador Reto 59	D Parafuso 4x14 pan. 66	E Parafuso 4,0x50 08
F Parafuso 5,0x50 28	G Paraf. frang. 3,5x25 41	H Parafuso 4,0x35 32	I Parafuso M 4-70x25 16	J Parafuso 3,5x12 34
K Paraf. frang. 4,0x12 64	L Porca 4mm 16	M Prego 10x10 106	N Pino girofix 48	O Castanha girofix 48
P Prot.alto ades. c/18 01	Q Bucha Cilindrica 20	R Bisnaga de Cola 03	S Sapata U 15mm 08	T Apoio oval 08
U Suporte prateleira 16	V Dobradiça 24	W Calço 24	X Puxador creative 05	Y Puxador Emilia 06
Z Corrediça 05	AA Fechadura 01			

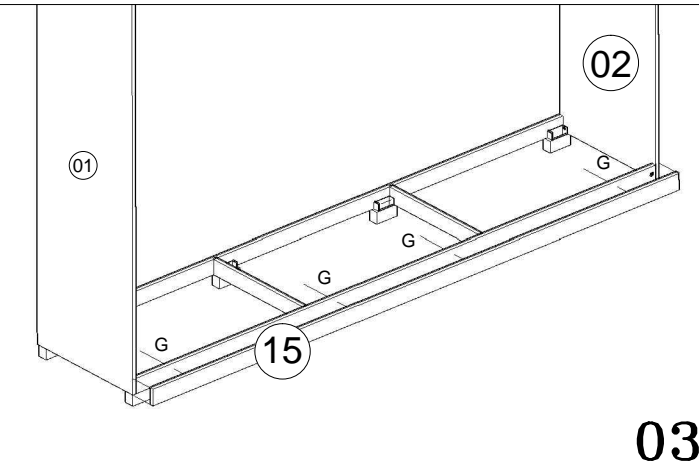
640.20.8450



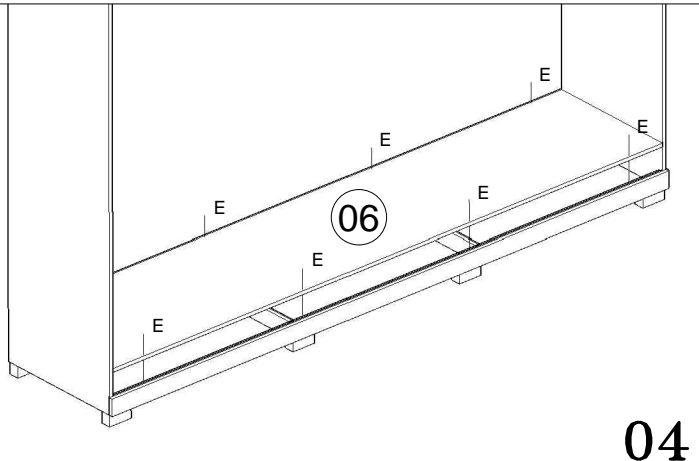
01



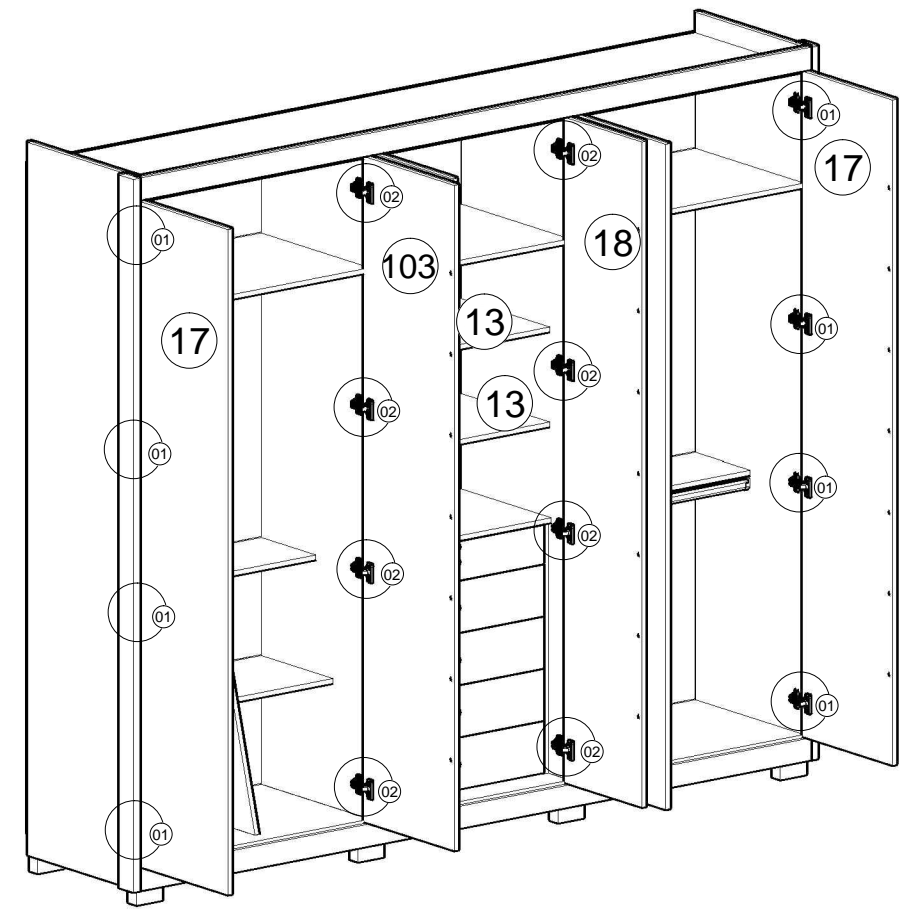
02



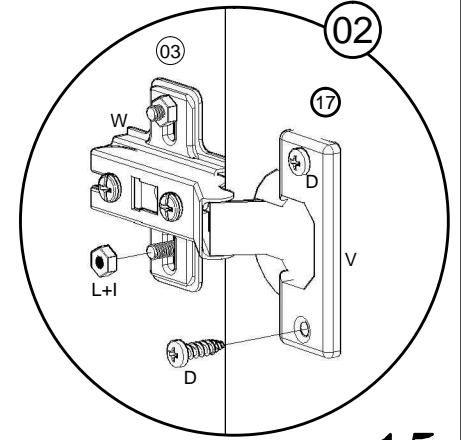
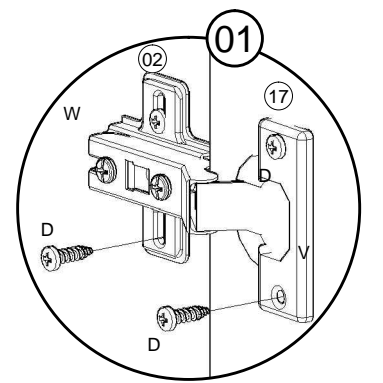
03



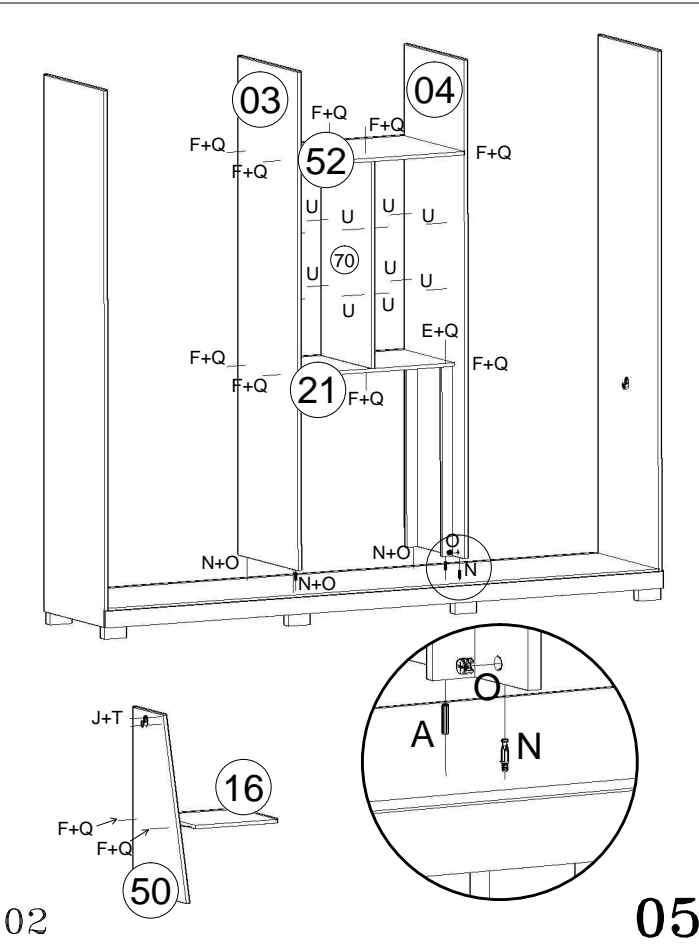
04



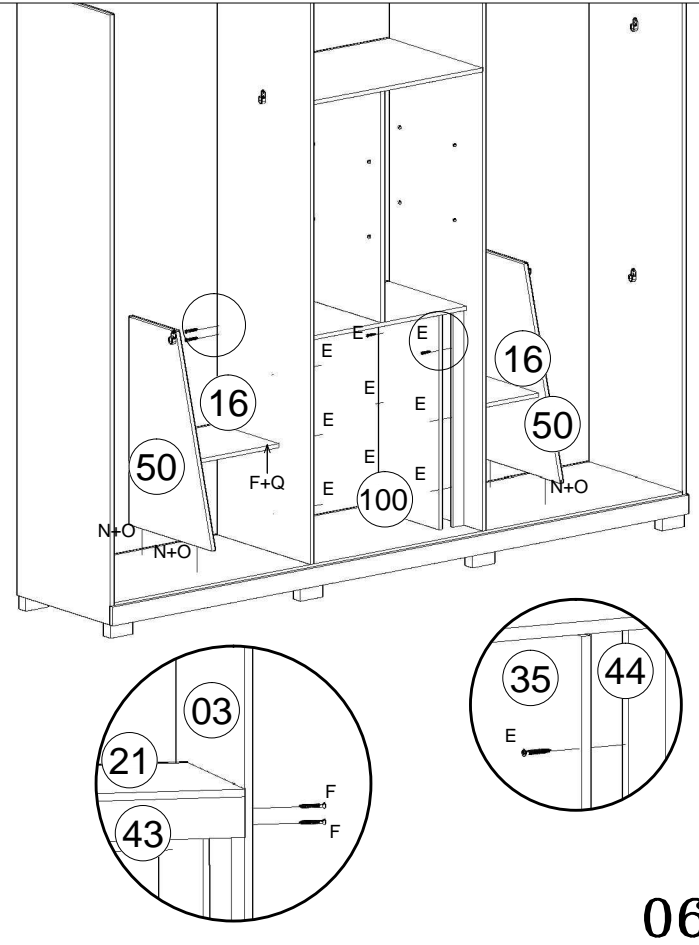
15



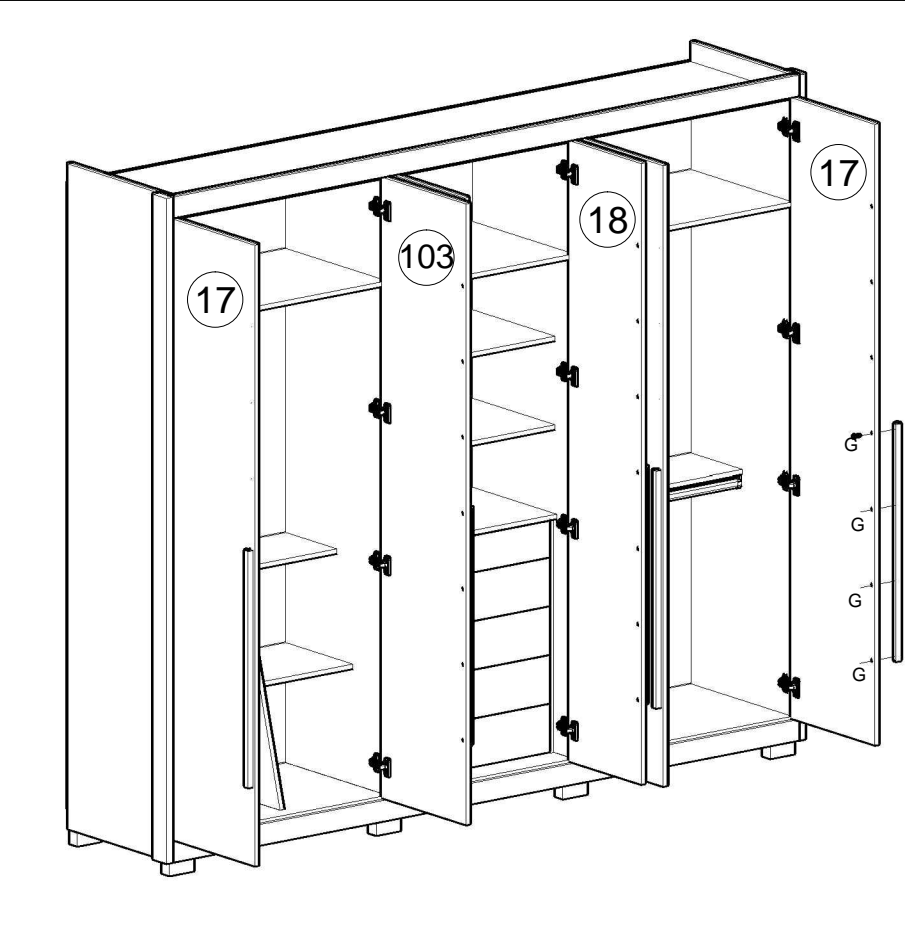
16



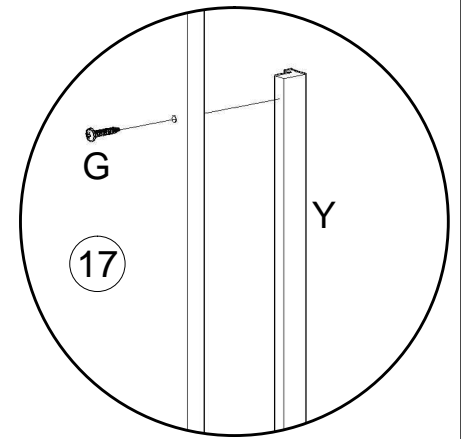
05



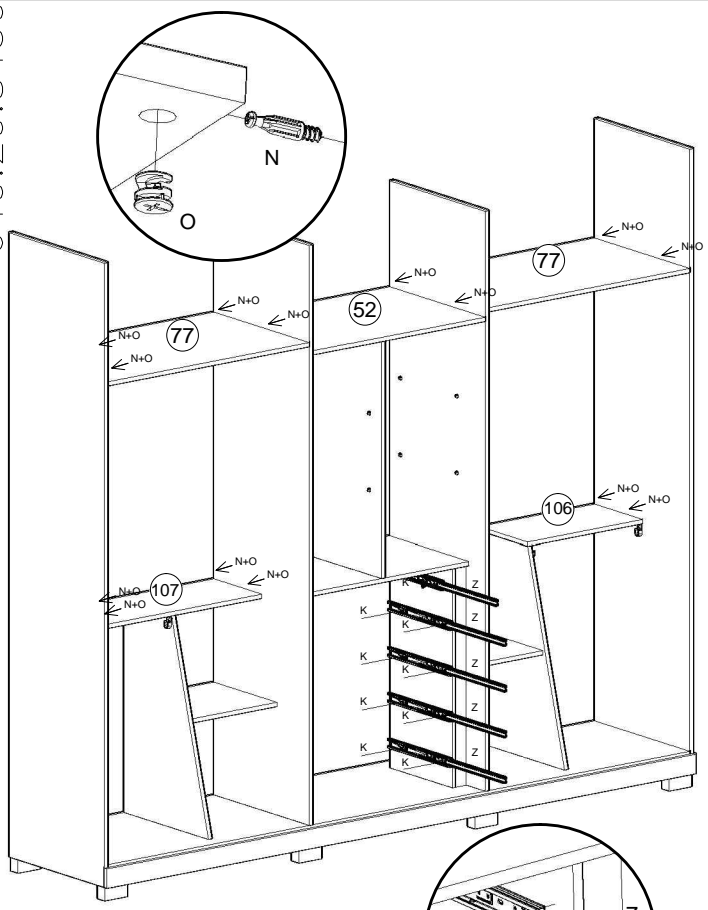
06



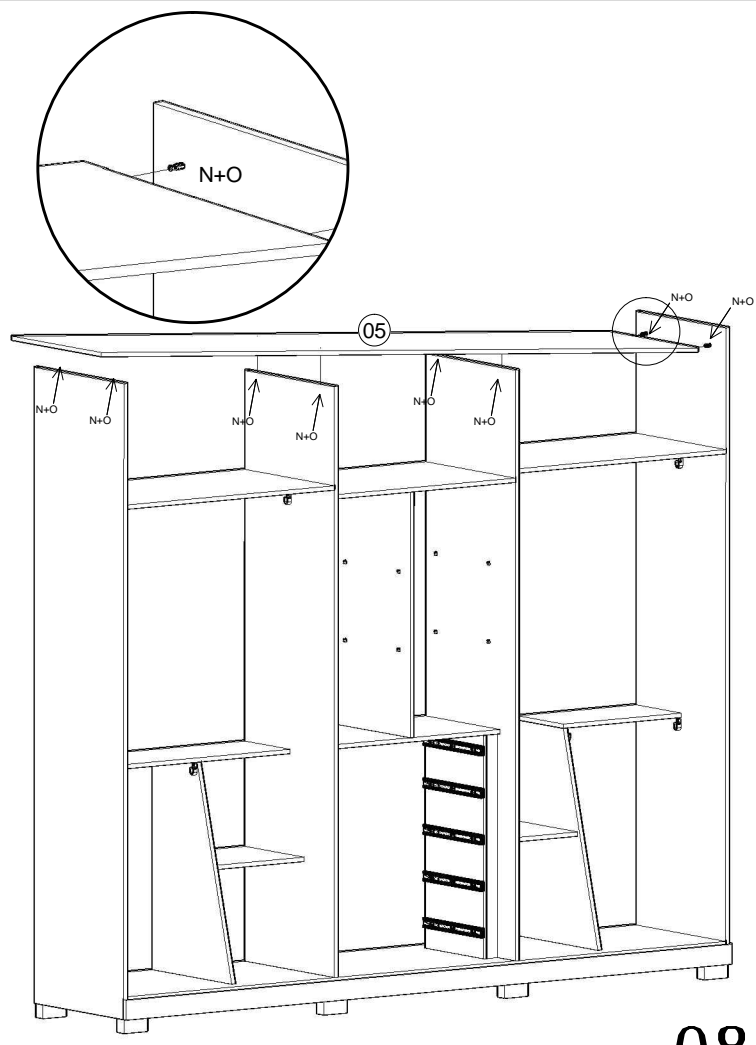
05



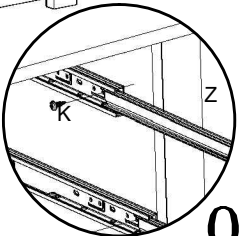
640.20.8450



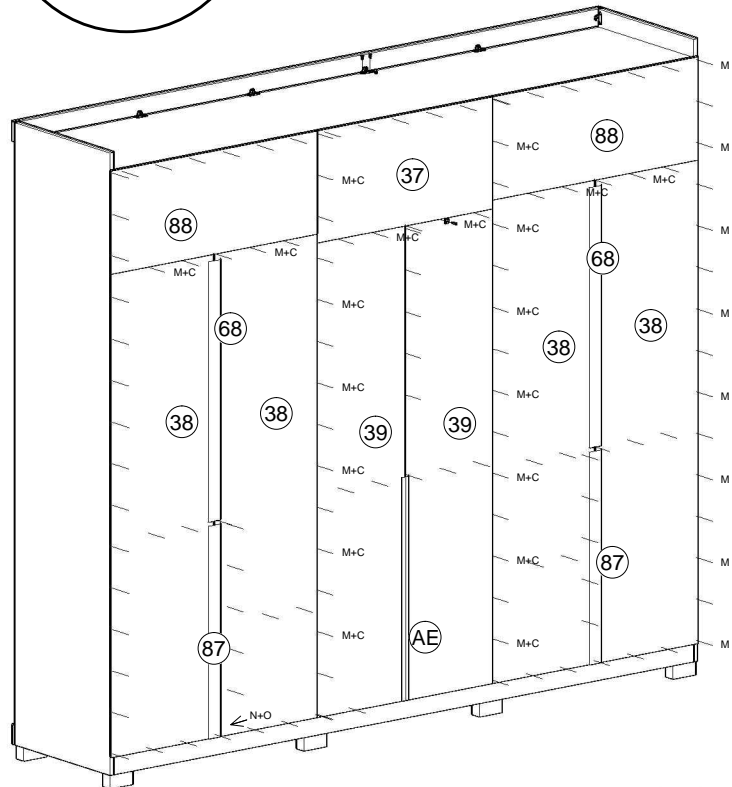
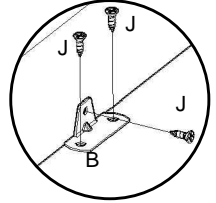
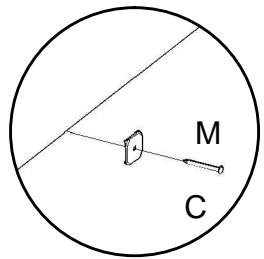
02



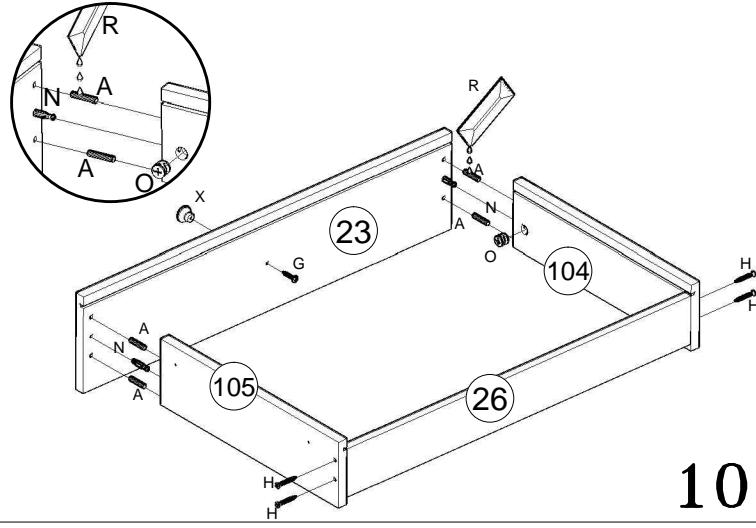
08



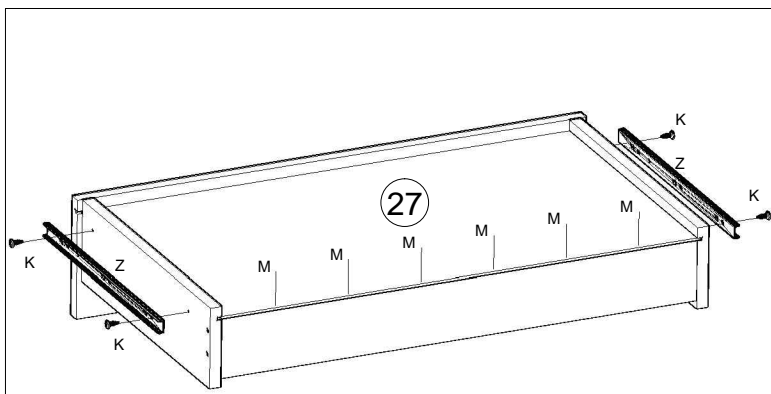
07



09

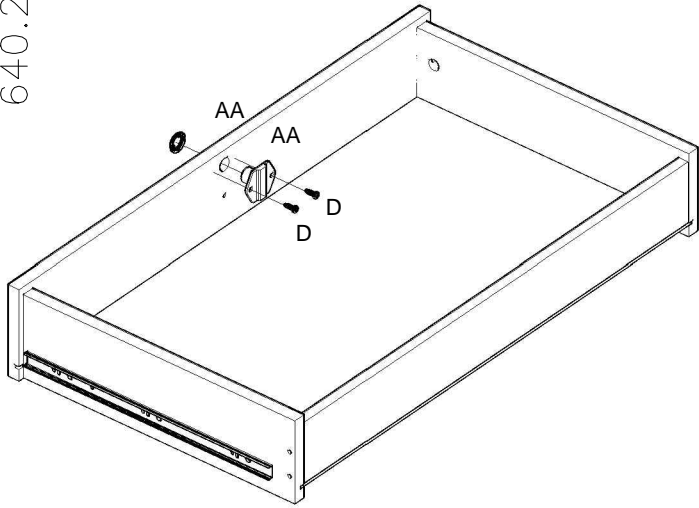


10

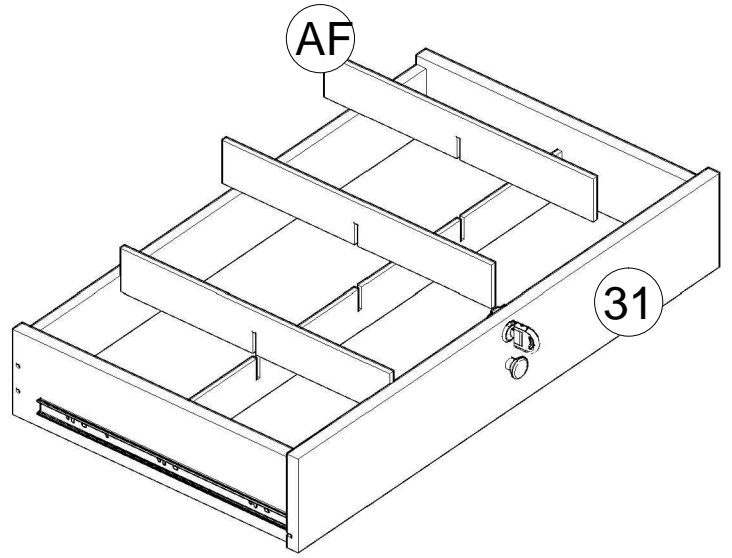


11

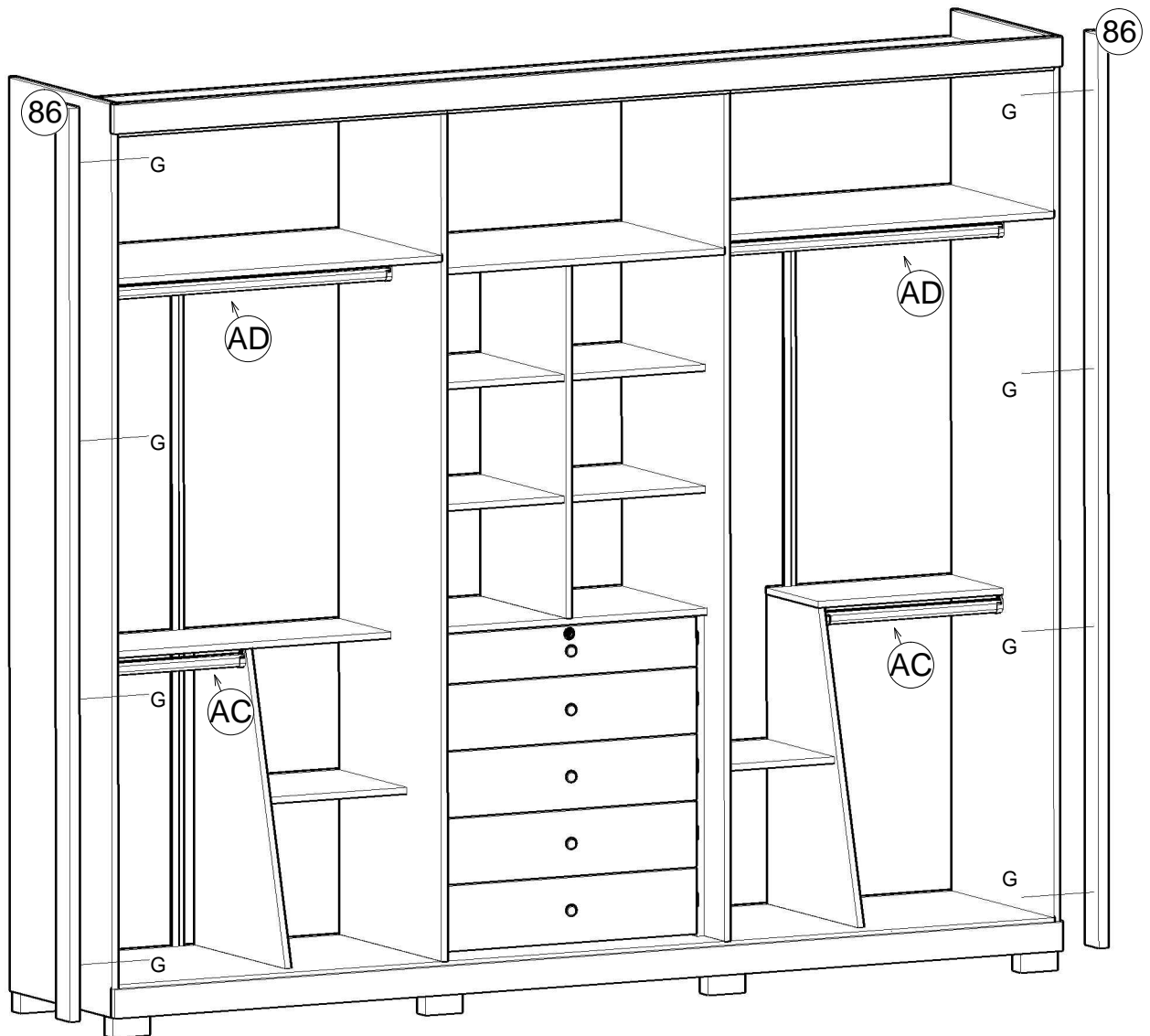
03



12



13



14