

LISTA DE PEÇAS

Item	Caixa	Qtd	Descrição	Medidas (mm)	B20-73 Gris/Gris/Palha	B20-74 Gris/Palha	B20-75 Branco/Branco/Gris
01	1/2	01	Rodapé frontal/ Pie frontal	1599x120x12	03270871	03270871	03270873
02	2/2	01	Travessa do rodapé/ Carril pie	415x120x12	03300837	03300837	03300837
03	1/2	01	Rodapé traseiro/ Pie trasero	1599x120x12	03270872	03270872	03270872
04	1/2	01	Lateral esquerda/ Lateral izquierdo	1955x445x15	03152093	03152093	03152095
05	1/2	01	Travessa inferior frontal/ Baja travesaño delantero	1599x80x12	03300834	03300834	03300839
06	1/2	01	Travessa inferior traseira/ Travesaño inferior trasero	1599x80x12	03300835	03300835	03300835
07	1/2	02	Divisão das gavetas/ División de cajones	445x456x12	03060867	03060867	03060868
08=13	1/2	02	Travessa frontal/ Travesaño delantero	525x60x12	03300836	03300838	03300840
09	1/2	01	Tampo das gavetas/ Cubre los cajones	1599x445x12	03292016	03292016	03292016
10	2/2	01	Pilastra da porta/ Puerta Pilastra	1267x80x12	03250496	03250496	03250496
11	2/2	01	Divisão direita/ División de derecho	1267x445x12	03060866	03060866	03060866
12	1/2	01	Lateral direita/ Lateral derecho	1955x445x15	03152094	03152094	03152096
13=08	1/2	01	Travessa frontal/ Travesaño delantero	525x60x12	03300836	03300838	03300840
14	1/2	02	Prateleira fixa/ Estante fijo	525x350x12	03220859	03220859	03220859
15	1/2	01	Tampo superior/ Cubierta superior	1599x445x12	03292015	03292015	03292017
16	2/2	03	Fundo/ Fondo	1284x538x3	03111087	03111087	03111087
17	2/2	03	Fundo cru/ Fondo raw	538x474x3	03111088	03111088	03111088
18	1/2	01	Chapéu/ Sombrero	1627x80x15	03050267	03050268	03050269
19	2/2	06	Porta/ Puerta	1275x265x15	03211296	03211297	03211298
20	2/2	03	Frente de gaveta / Frente de cajón	533x152x15	03130749	03130751	03130753
21	2/2	03	Frente de gaveta maior/ Frente del cajón superior	533x260x15	03130748	03130750	03130752
22	1/2	12	Lado de gaveta/ Lado del cajón	350x100x12	03140415	03140415	03140415
23	1/2	06	Ripa de trás/ Malla detrás	500x100x12	03240461	03240461	03240461
24	2/2	06	Fundo de gaveta/ Fondo del cajón	499x367x3	03120349	03120349	03120349

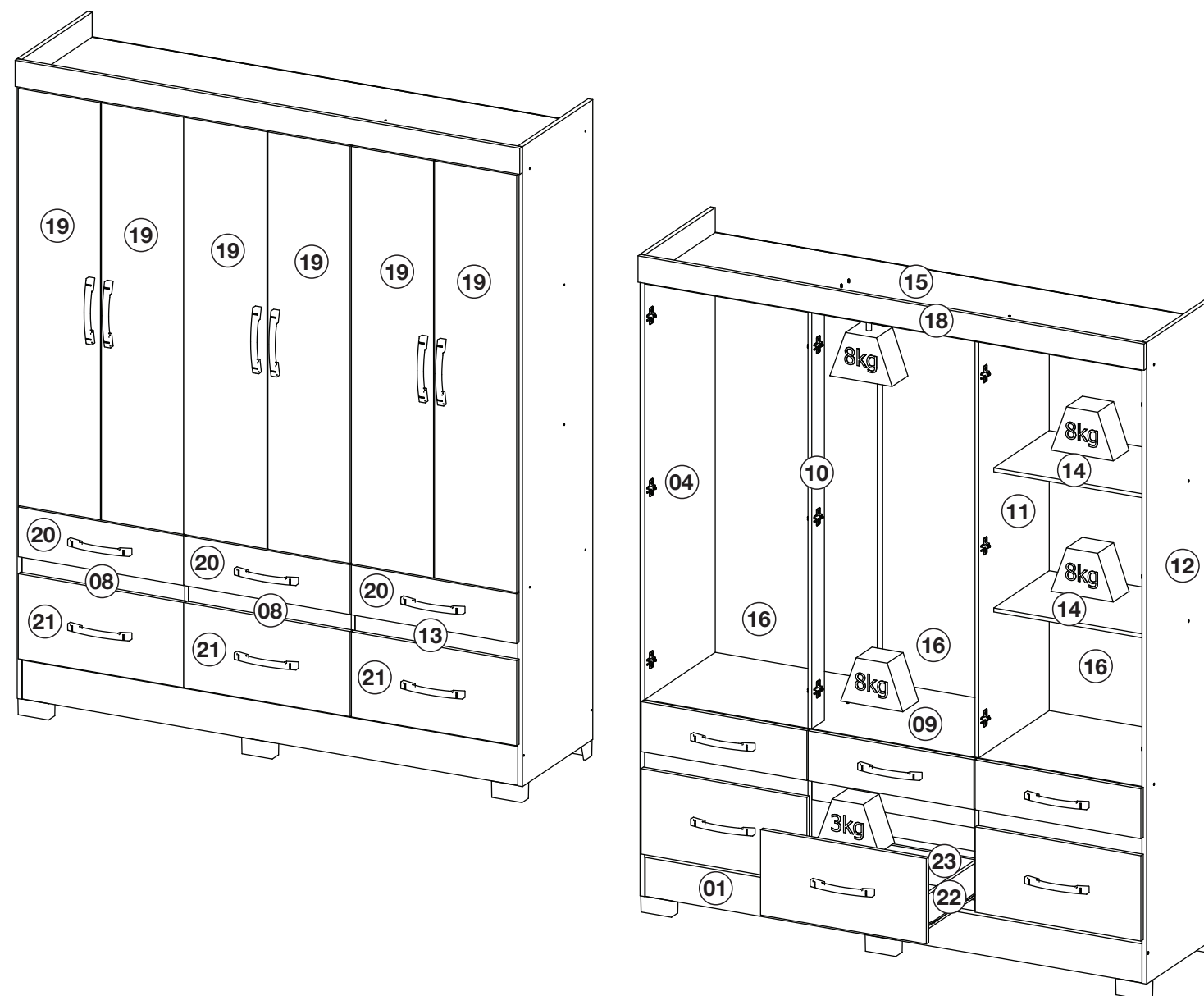
LISTA DE FERRAGENS

A 	B 	C 	D 	E
04 x Paraf. 4,5x50mm CHT.	02 x Paraf. 3,0x20mm FLA.	12 x Paraf. 4,0x22mm FLA.	21 x Paraf. 3,5x40mm CHT.	24 x Paraf. 3,5x25mm FLA.
F 	G 	H 	I 	J
112 x Paraf. 3,5x12mm FLA.	36 x Paraf. 3,5x12mm CHT.	48 x Paraf. 3,0x16mm CHT.	12 x Prego 12x12 anelado	81 x Prego 10x10
K 	L 	M 	N 	O
106 x Cavilha 5x25mm	26 x Fixador de fundos	04 x Porca cilíndrica	12 x Porca sextavada	02 x Suporte cabideiro meia-cana
P 	Q 	R 	S 	T
01 x Suporte cabideiro "U"	23 x Cantoneira plástica	18 x Dobradiça metal 26mm	18 x Calço metal 5mm	12 x Puxador Indonesia 128mm
U 	V 	W 	Y 	Z
06 x Pé "U" 50x40x100	06 x Corrediça metal 350mm	01 x Perfil "I" 1282mm	01 x Cabid. madeira 1056mm	17 x Adesivo tapa parafuso
AA 	AB 	AVISO Para limpeza de seu móvel, use uma flanela seca ou umedecida, e não utilize produtos químicos que possam danificar seu produto.		AVISO Para limpeza de seu móvel, use uma flanela seca ou umedecida, e não utilize produtos químicos que possam danificar seu produto.
02 x Sachê de cola	01 x Etiqueta resinada Briz	SISTEMA DE MONTAGEM O sistema de montagem dos produtos, funciona de acordo com a ordem crescente dos números indicados no desenho. Ex: 01, 02, 03, 04... até a conclusão da montagem.		SISTEMA DE MONTAGEM O sistema de montagem dos produtos, funciona de acordo com a ordem crescente dos números indicados no desenho. Ex: 01, 02, 03, 04... até a conclusão da montagem.



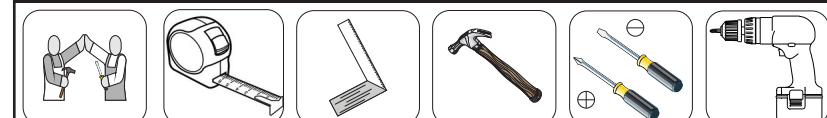
INSTRUÇÃO DE MONTAGEM

Roupeiro 06 Portas 06 Gavetas / Armario 06 puertas y 06 cajones

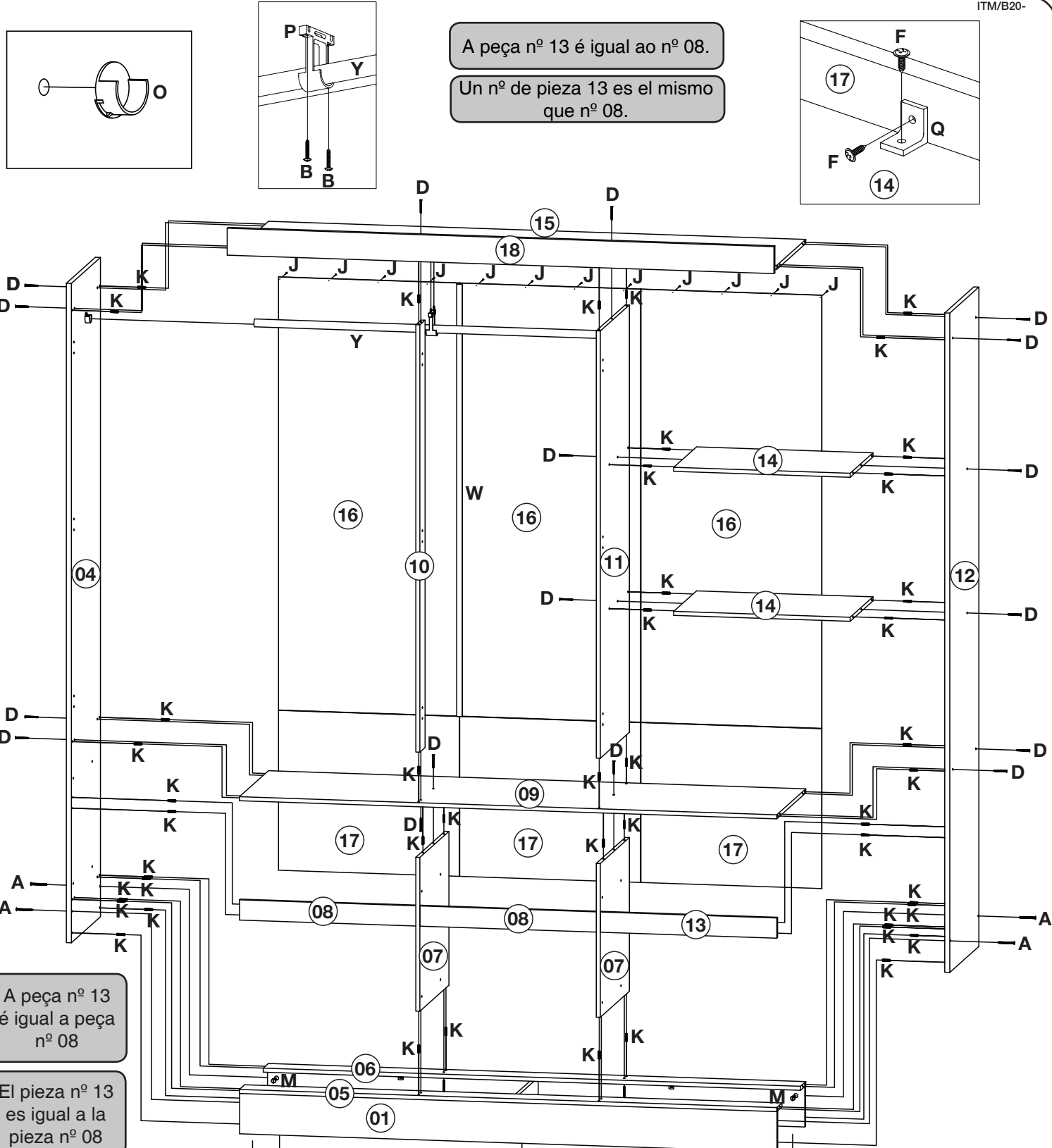


Pesos máximos recomendados com carga uniformemente distribuídas.
Peso máximo recomendado con la carga distribuida uniformemente.

- B20-73 - Gris/Gris/Palha
- B20-74 - Gris/Palha
- B20-75 - Branco/Branco/Gris

REQUISITOS PARA MONTAGEM
REQUISITOS PARA LA ASAMBLEA

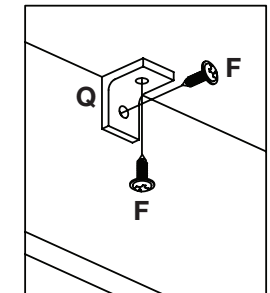
Imagens meramente ilustrativas / Imágenes meramente ilustrativas



A peça nº 13 é igual ao nº 08.
 Un nº de pieza 13 es el mismo que nº 08.

A peça nº 13 é igual a peça nº 08

El pieza nº 13 es igual a la pieza nº 08

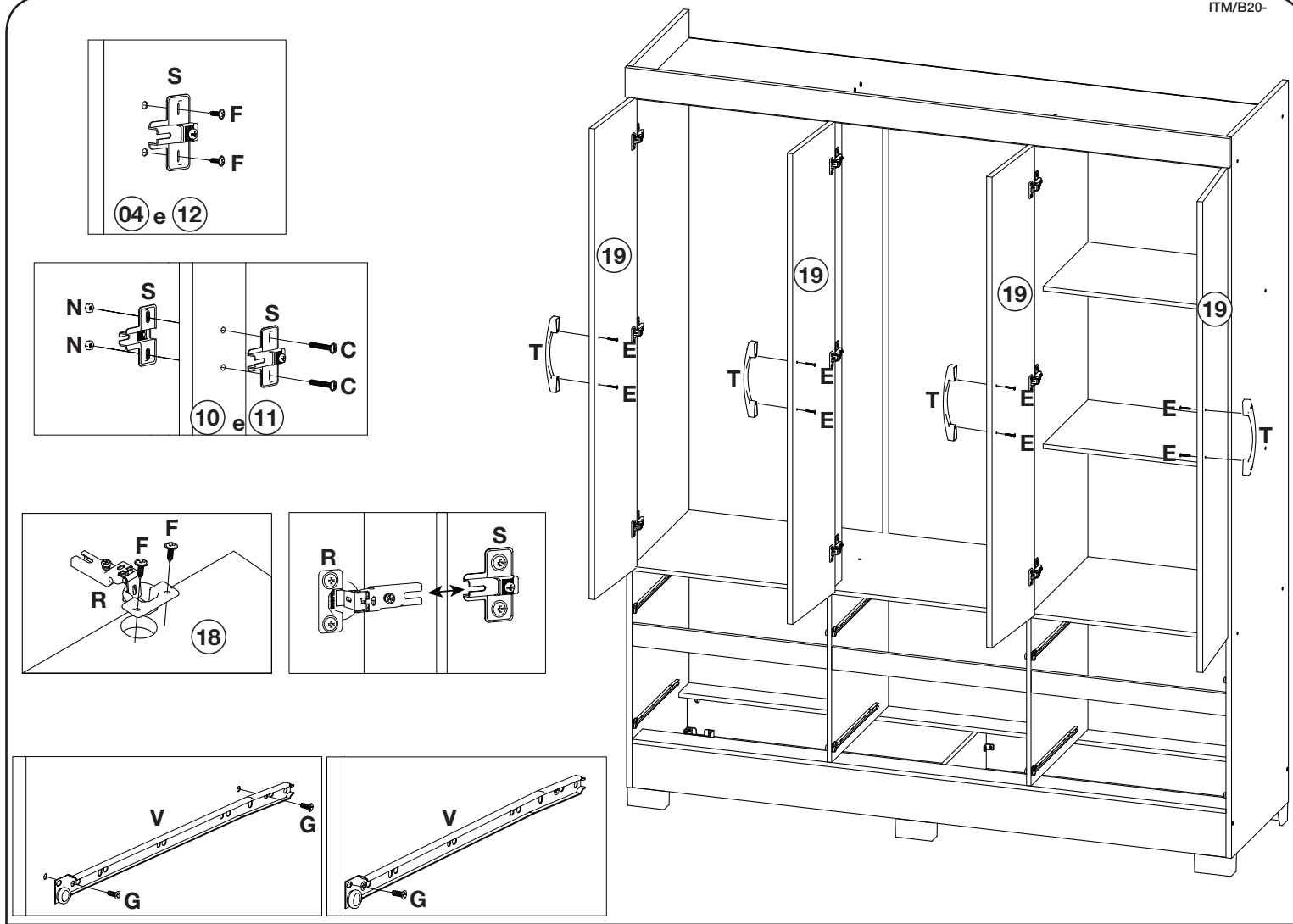
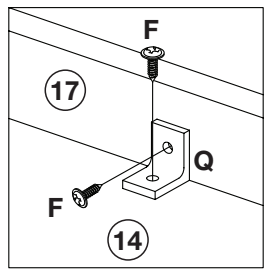
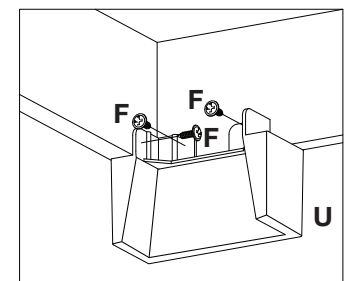


Fixação da cantoneira (Q) na peça de nº (05) e (06) com as peças de nº (01) e (03).

Soporte de fijación (Q) en nº de pieza (05) y (06) con las piezas en el nº (01) y (03).

Fixação da cantoneira (Q) nas peças de nº (02) com as peças de nº (01) e (03).

Soporte de fijación (Q) en las piezas de nº. (02) con las piezas en el nº (01) y (03).



Montagem Frente de Gaveta 3x

Montagem Frente de Gaveta Maior 3x

Conjunto de cajón Frente 3x

Conjunto de cajón Frente Mayor 3x

