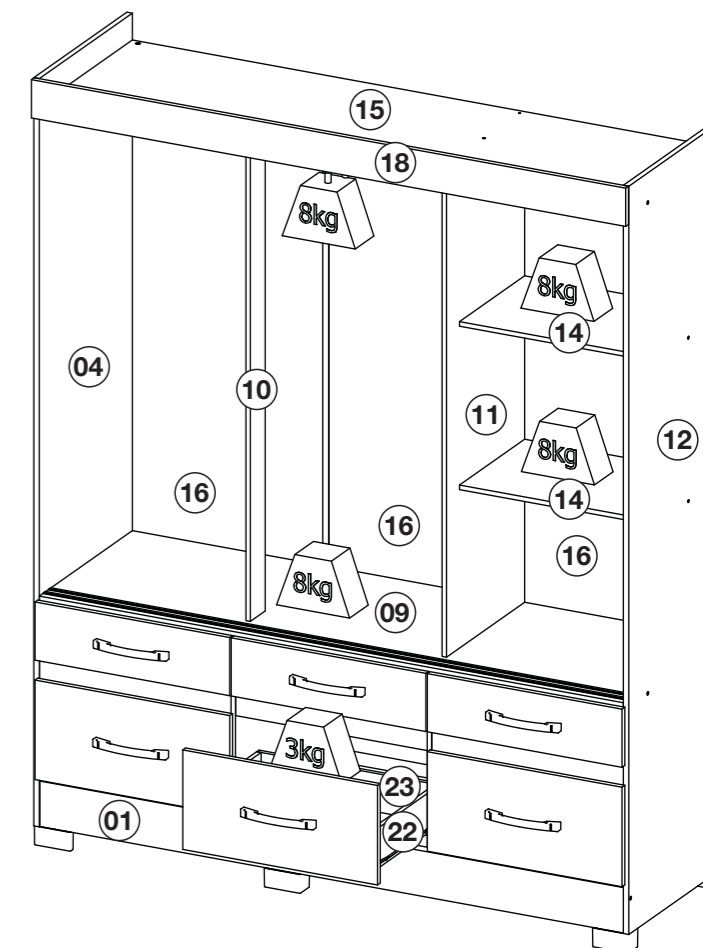
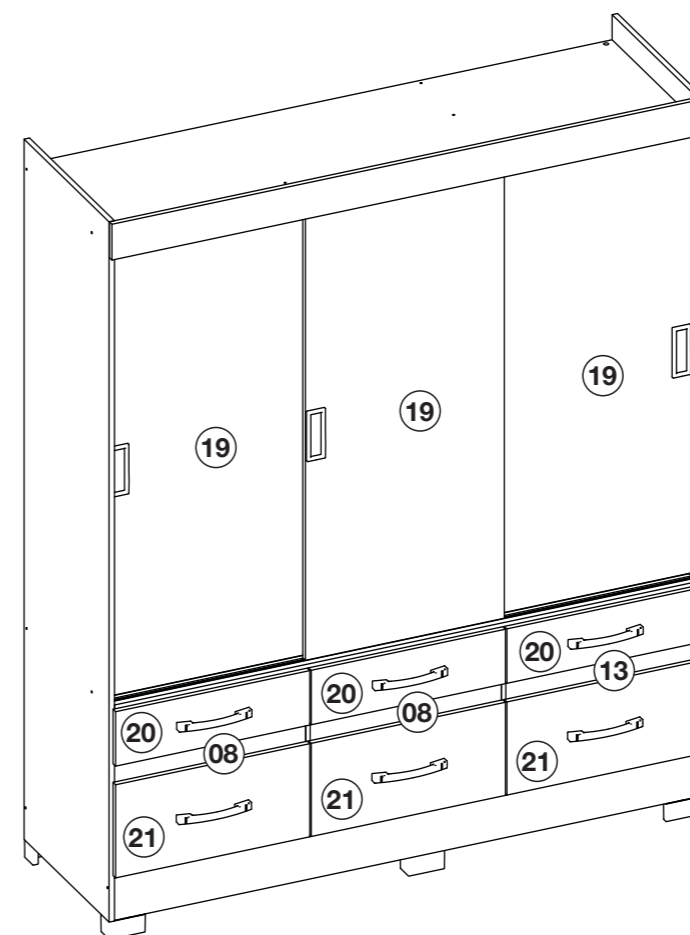


Item	Caixa	Qtd	Descrição	Medidas (mm)	B21-03 Chocolate	B21-73 Gris/Gris/ Palha	B21-74 Gris/Palha	B21-75 Branco/Branco/ Gris	B21-88 Moka/Moka/ Fendi	B21-95 Rústico/ Rústico/ Fendi
01	1/2	01	Rodapé frontal/ Pie frontal	1599x120x12	03270974	03270874	03270874	03270876	03271128	03271222
02	1/2	01	Travessa do rodapé/ Carril pie	470x120x12	03300844	03300844	03300844	03300844	03300844	03300844
03	1/2	01	Rodapé traseiro/ Pie trasero	1599x120x12	03270875	03270875	03270875	03270875	03270875	03270875
04	1/2	01	Lateral esquerda/ Lateral izquierdo	1955x500x15	03152332	03152097	03152097	03152099	03152751	03152961
05	1/2	01	Travessa inferior frontal/ Baja travesaño delantero	1599x80x12	03300970	03300842	03300842	03300847	03301117	03301198
06	1/2	01	Travessa inferior traseira/ Travesaño inferior trasero	1599x80x12	03300843	03300843	03300843	03300843	03300843	03300843
07	2/2	02	Divisão das gavetas/ División de cajones	500x456x12	03061015	03060870	03060870	03060871	03061224	03061321
08=13	2/2	02	Travessa frontal/ Travesaño delantero	525x60x12	03300969	03300841	03300845	03300846	03301116	03301197
09	1/2	01	Tampo das gavetas/ Cubre los cajones	1599x500x15	03292230	03292019	03292019	03292021	03292633	03292838
10	2/2	01	Pilastra da porta/ Puerta Pilastra	1267x80x12	03250497	03250497	03250497	03250497	03250497	03250497
11	2/2	01	Divisão direita/ División de derecho	1267x420x12	03060869	03060869	03060869	03060869	03060869	03060869
12	1/2	01	Lateral direita/ Lateral derecho	1955x500x15	03152333	03152098	03152098	03152100	03301116	03152962
13=08	2/2	01	Travessa frontal/ Travesaño delantero	525x60x12	03300969	03300841	03300845	03300846	03301116	03301197
14	2/2	02	Prateleira fixa/ Estante fijo	525x350x12	03220860	03220860	03220860	03220860	03220860	03220860
15	1/2	01	Tampo superior/ Cubierta superior	1599x500x15	03292018	03292018	03292018	03292018	03292018	03292018
16	1/2	03	Fundo/ Fondo	1284x538x3	03111089	03111089	03111089	03111089	03111089	03111089
17	2/2	03	Fundo cru/ Fondo raw	538x474x3	03111090	03111090	03111090	03111090	03111090	03111090
18	1/2	01	Chapéu/ Sombrero	1627x100x15	03050295	03050270	03050271	03050272	03050342	03050375
19	2/2	03	Porta de correr/ Puerta corrediza	1252x546x15	03211462	03211299	03211300	03211301	03211771	03211939
20	2/2	03	Frete de gaveta / Frete de cajón	533x152x15	03130844	03130755	03130757	03130759	03131030	03131100
21	2/2	03	Frete de gaveta maior/ Frete del cajón superior	533x260x15	03130843	03130754	03130756	03130758	03131029	03131099
22	1/2 e 2/2	12	Lado de gaveta/ Lado del cajón	350x100x12	03140416	03140416	03140416	03140416	03140416	03140416
23	2/2	06	Ripa de trás/ Malla detrás	500x100x12	03240462	03240462	03240462	03240462	03240462	03240462
24	1/2	06	Fundo de gaveta/ Fondo del cajón	499x367x3	03120350	03120350	03120350	03120350	03120350	03120350



INSTRUÇÃO DE MONTAGEM

Roupeiro 03 Pts Deslizantes e 06 Gav. / Armario correderas 03 Pts y 06 Gav.



LISTA DE FERRAGENS

A 12x Paraf. 4,5x50mm CHT.	B 02x Paraf. 3,0x20mm FLA.	C 13x Paraf. 3,5x40mm CHT.	D 12x Paraf. 3,5x25mm FLA.	E 02x Trilho PVC 1598mm
F 06x Paraf. 3,5x14mm FLA.	G 36x Paraf. 3,5x12mm CHT.	H 48x Paraf. 3,0x16mm CHT.	I 102x Cavilha 5x25mm	J 12x Pregos 12x12 anelado
K 81x Pregos 10x10	L 27x Fixador de fundos	M 12x Porca cilíndrica	N 23x Cantoneira plástica	O 02x Suporte meia cana
P 02x Sachê de cola	Q 17x Adesivo tapa parafuso 10mm	R 03x Puxador square 128mm	S 06x Puxador Indonesia 128mm	T 01x Suporte cabideiro "U"
U 06x Pé "U" 50x40x100	V 06x Corrediça metal 350mm	W 01x Perfil "I" 1282mm	X 01x Cabid. Madeira 1056mm	Y 01x Kit roldana JM300- 03 portas

Z

02x Trilho alumínio 1598mm

AA

01x Etiqueta resinada Briz

AVISO
Para limpeza de seu móvel, use uma flanela seca ou umedecida, e não utilize produtos químicos que possam danificar seu produto.

AVISO
Para limpieza de seu móvel, use una flanela seca ou umedecida, e não utilize produtos químicos que possam danificar seu produto.

SISTEMA DE MONTAGEM
O sistema de montagem dos produtos, funciona de acordo com a ordem crescente dos números indicados no desenho. Ex: 01, 02, 03, 04... até a conclusão da montagem.

SISTEMA DE MONTAGEM
O sistema de montagem dos produtos, funciona de acordo com a ordem crescente dos números indicados no desenho. Ex: 01, 02, 03, 04... até a conclusão da montagem.

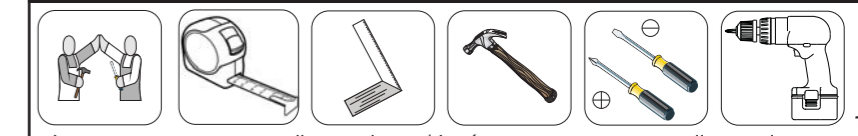
AB

64x Paraf. 3,5x12mm FLA.

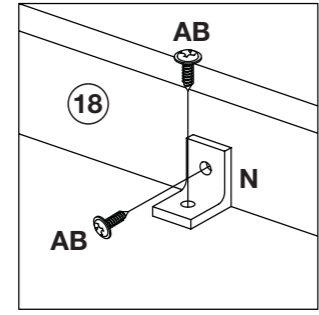
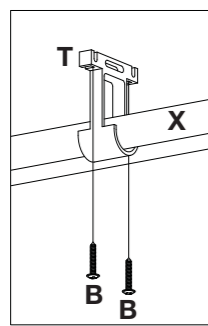
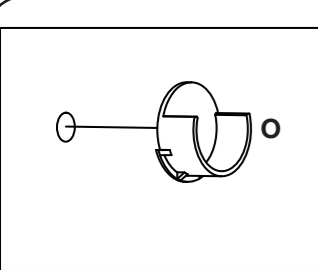
Pesos máximos recomendados com carga uniformemente distribuídas.
Peso máximo recomendado con la carga distribuida uniformemente.

- B21-03 - Chocolate
- B21-73 - Gris/Gris/Palha
- B21-74 - Gris/Palha
- B21-75 - Branco/Branco/Gris
- B21-88 - Moka/Moka/Fendi
- B21-95 - Rústico/Rústico/Fendi

REQUISITOS PARA MONTAGEM REQUISITOS PARA LA ASAMBLEA

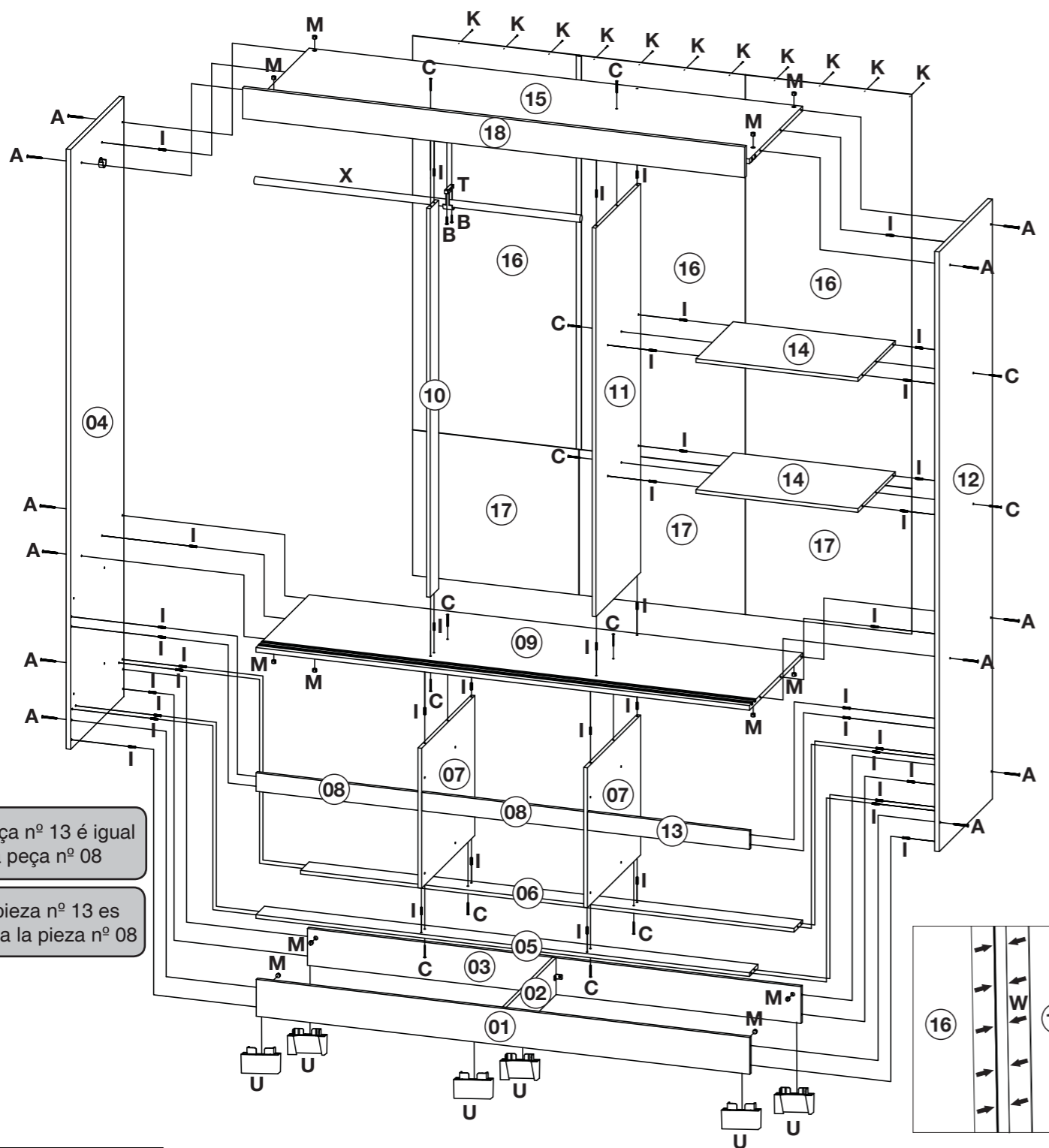
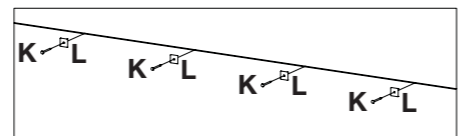


Imagens meramente ilustrativas / Imágenes meramente ilustrativas



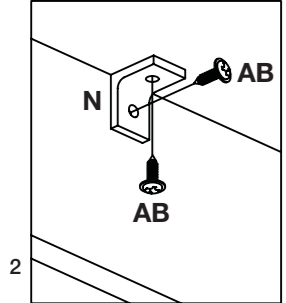
Fixação da cantoneira (N) no chapéu (18).

Soporte de fijación (N) sombrero (18).



A peça nº 13 é igual a peça nº 08

El pieza nº 13 es igual a la pieza nº 08

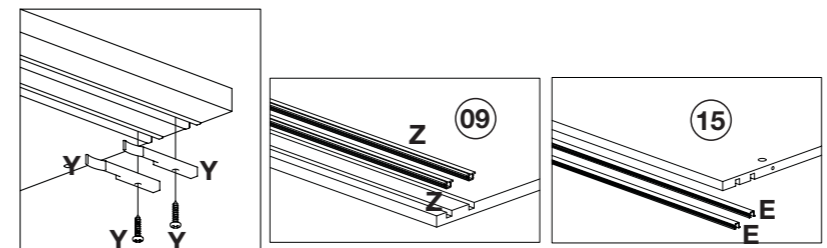
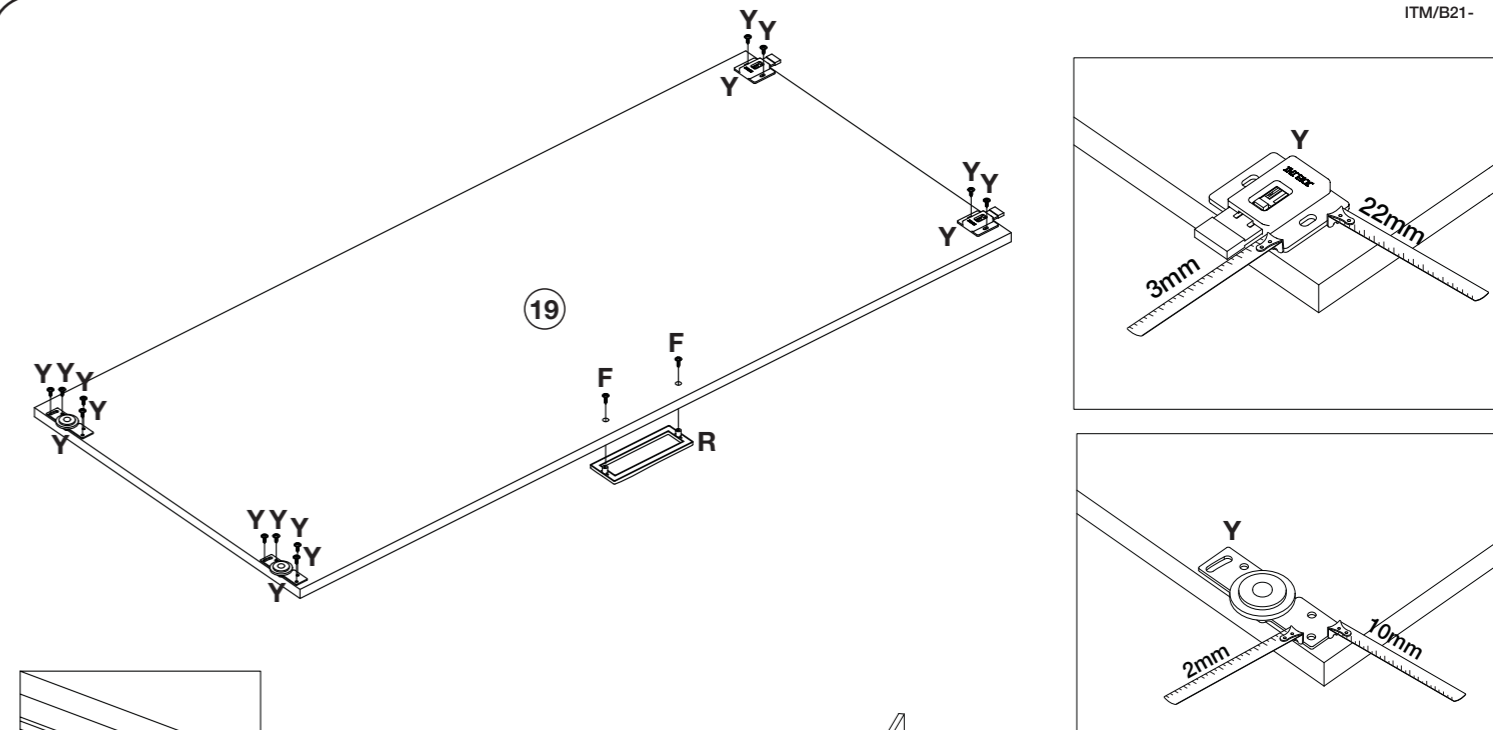
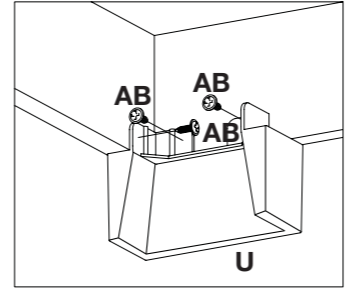


Fixação da cantoneira (N) nas peças de nº (05) e (06) com as peças de nº (01) e (03).

Soporte de fijación (N) en el nº de piezas (05) y (06) con las piezas en el nº (01) y (03).

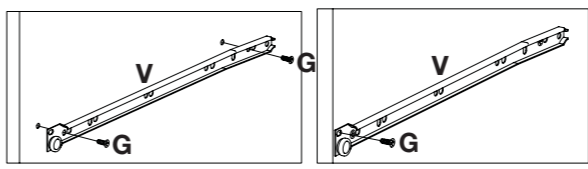
Fixação da cantoneira (N) nas peças de nº (02) com as peças de nº (01) e (03).

Soporte de fijación (N) en las piezas de nº. (02) con las piezas en el nº (01) y (03).



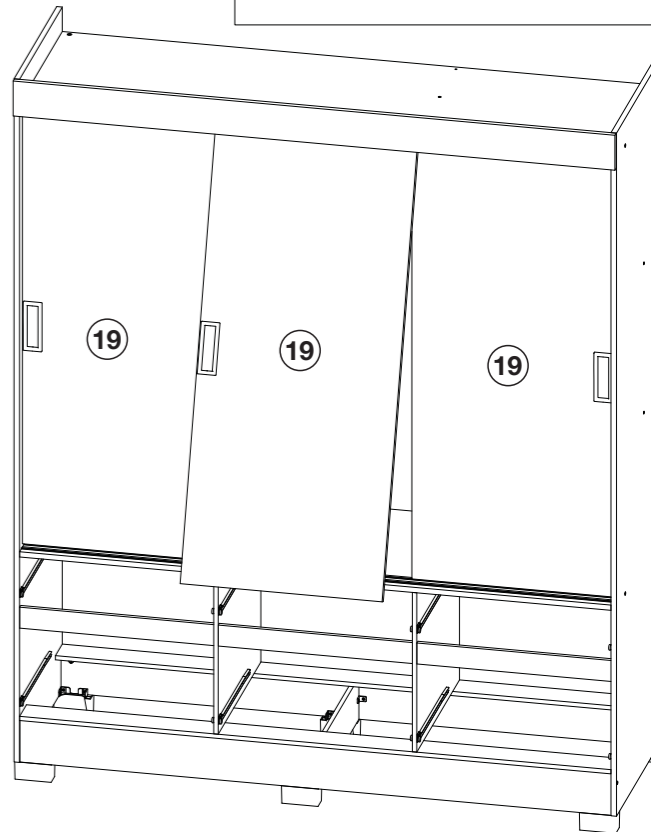
Para a colocação das portas nos trilhos encaixe primeira a porta no trilho de PVC superior (E) e em seguida no trilho de alumínio inferior (Z)

Para la colocación de los puertos en los carriles de conexión la primera puerta en el carril superior PVC (E) y luego el riel de aluminio inferior (Z)



Fixação das corrediças (R).

La fijación de diapositivas (R).



Montagem Frente de Gaveta 3x

Montagem Frente de Gaveta Maior 3x

Conjunto de Cajón Frente 3x

Conjunto de Cajón Frente Mayor 3x

