

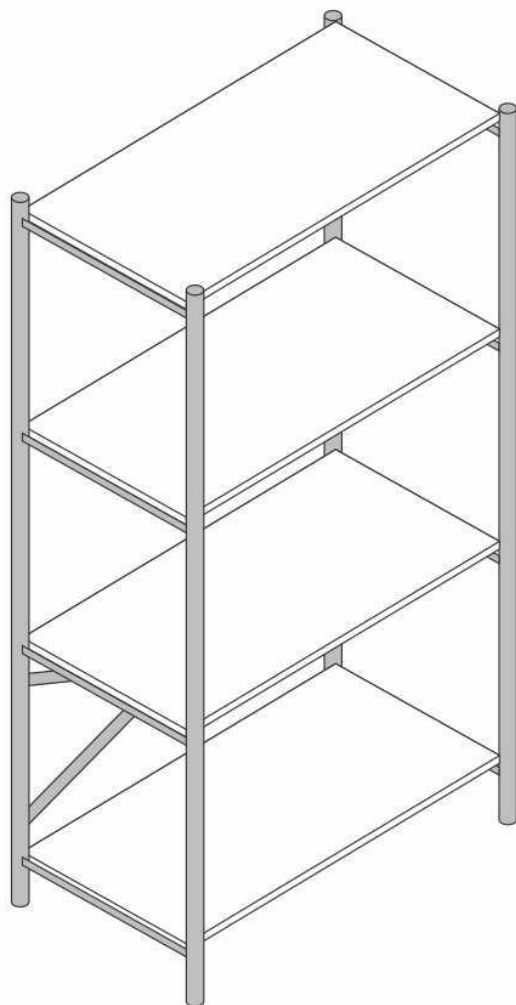
artefamol
móveis tubulares

Rua Juriti nº 126 - Portão 1 a 8 - IBC
CEP 86706-010 - Vila Industrial
Arapongas - PR

Fone/Fax: (43) 3055-3248
artefamol@artefamol.com.br

MULTIUSO MUA 1200

**FAVOR USAR ESTE
CAMPO P/ SOLICITAR
ASSISTÊNCIA TÉCNICA
DO PRODUTO.**



PARABÉNS!!!
Você adquiriu um
ótimo produto
Artefamol.

VOLUME:
1/2 - Estrutura GRA Tubular
2/2 - Estrutura GRA Madeira

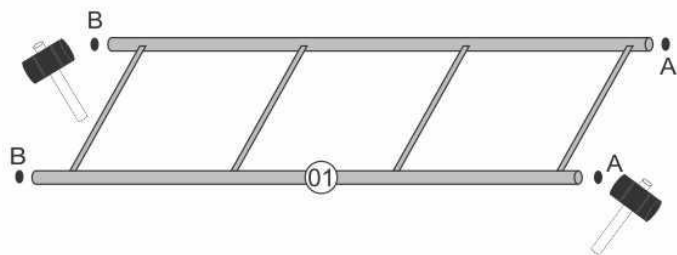
DESCRIÇÃO DE PEÇAS (TUBULAR)	CÓD.	QTD.
01 ESTRUTURA LATERAL M.U.A - 1200	8095	2
02 REFORÇO DE ESTABILIDADE M.U.A - 1200	8199	1

DESCRIÇÃO DE PEÇAS (MADEIRA)	DIMENSÕES	QTD.
03 PRATELEIRA FIXA	12x600x330	4

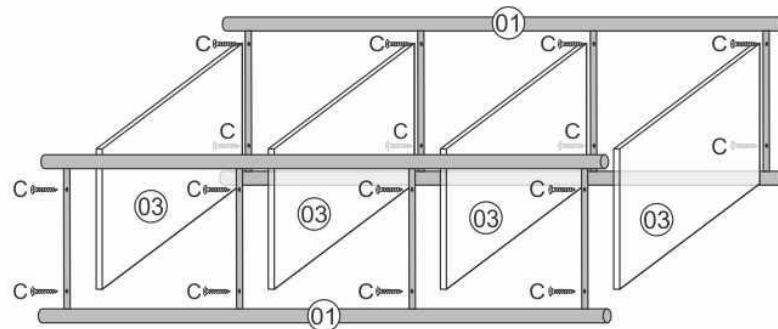
DESCRIÇÃO DE COMPONENTES	CÓD.	QTD.
A PONTEIRA 1" CROMADA	1802	04
B PONTEIRA 1" PRETO	99	04
C CJ PARAFUSO UNIÃO M 11,5 X 20 M4	8082	16
D CJ PARAFUSO UNIÃO M 22,5 X 14 M4	8201	04

COMPONENTES: veja o quadro de componentes

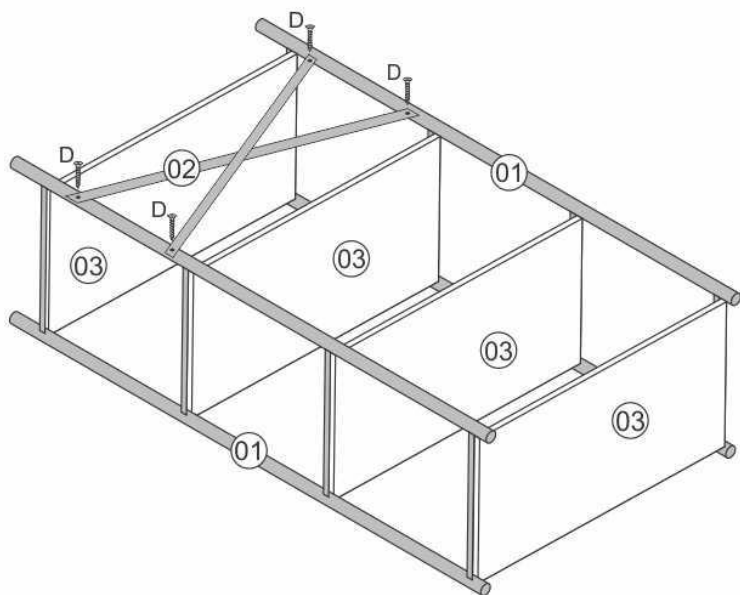


01

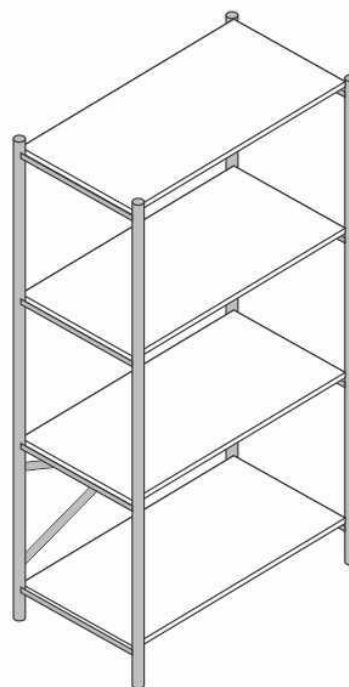
- 01 - Abra a embalagem V 1/2.
 02 - Separe as peças com cuidado evitando colisões.
 03 - Bata a ponteira (A) na extremidade superior da peça (1).
 04 - Bata a ponteira (B) na extremidade inferior da peça (1).

02

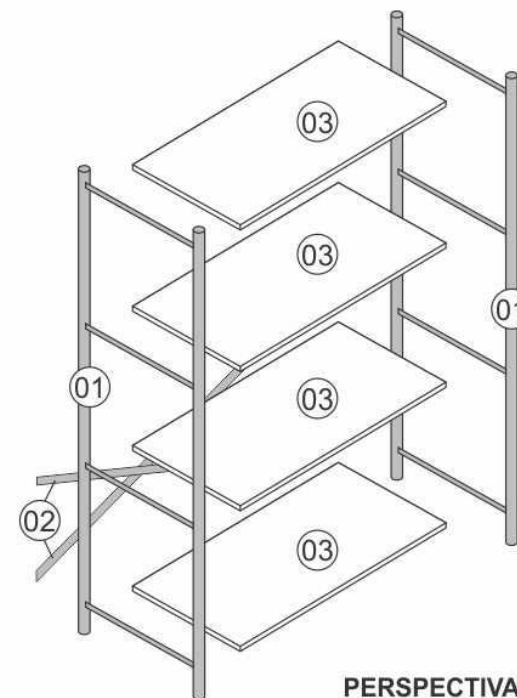
- 07 - Una as peças da estrutura lateral (1) com a prateleira (3) utilizando-se parafusos (C). **(Não aperte totalmente)**
 08 - Parafuse agora as outras três prateleiras (3) utilizando os parafuso (C).

03

- 09 - Parafuse a peça (2) no orifício existente nas peças (1), utilizado os parafusos (D). **(Não aperte totalmente)**
 10 - Faça o passo 7, 8 e 9 com as peças deitadas, para uma melhor montagem.

04

- 12 - Agora aperte todos os C.J. Parafuso (C) e (D) até que todos fiquem firme. **(Não exceder no aperto, pois se trata de estrutura tubular)**



**PERSPECTIVA
 EXPLODIDA**