

# Setup Guide

## BRAVIA

XBR-65X757D / 65X755D / 65X750D / 55X707D / 55X705D / 55X700D  
 XBR-49X707D / 49X705D / 49X700D  
 KD-65X7505D / 55X7005D / 49X7005D

US	Setup Guide
FR	Manuel de configuration
ES	Guía de configuración
PT	Guia de Configuração

**Sony Customer Support**  
 U.S.A.:  
<http://www.sony.com/tvsupport>  
 Canada:  
<http://www.sony.ca/support>  
 United States    Canada  
 1.800.222.SONY    1.877.899.SONY  
 Please Do Not Return the Product to the Store

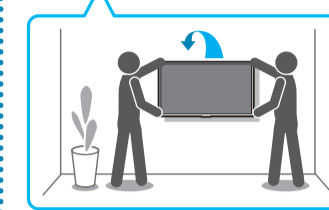
**Service à la clientèle Sony**  
 Canada :  
<http://support.sony.ca/fr>  
 États-Unis :  
<http://www.sony.com/tvsupport>  
 Canada    États-Unis  
 1.877.899.SONY    1.800.222.SONY  
 Ne retournez pas le produit au magasin



Lea este manual antes de usar el producto

**Centro de Asistencia de Sony**  
<http://esupport.sony.com/ES/LA/>  
 Llame al número telefónico que aparece en su póliza de garantía.  
 Por favor no devuelva el producto a la tienda donde adquirió el producto.

**Suporte ao Cliente Sony**  
<http://esupport.sony.com/BR/>  
 Não devolva o produto à loja



Reference Guide / Manuel de référence /  
 Guía de referencia / Manual de Instruções



For Customers other than in Columbia / Pour les clients hors Colombie /  
 Para clientes fuera de Columbia / Para Clientes que não sejam da Colômbia

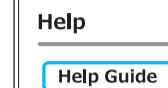


[http://rd1.sony.net/help/tv/dusltn1/h\\_us/](http://rd1.sony.net/help/tv/dusltn1/h_us/)

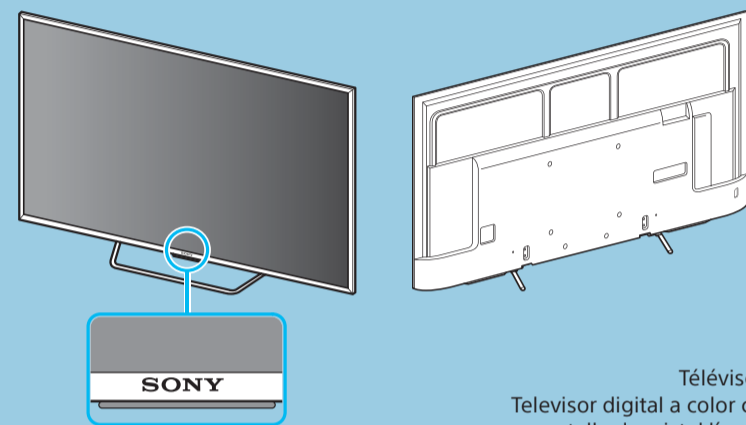
For Customers in Columbia / Pour les clients en Colombie /  
 Para clientes en Columbia / Para Clientes na Colômbia



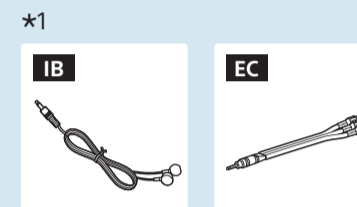
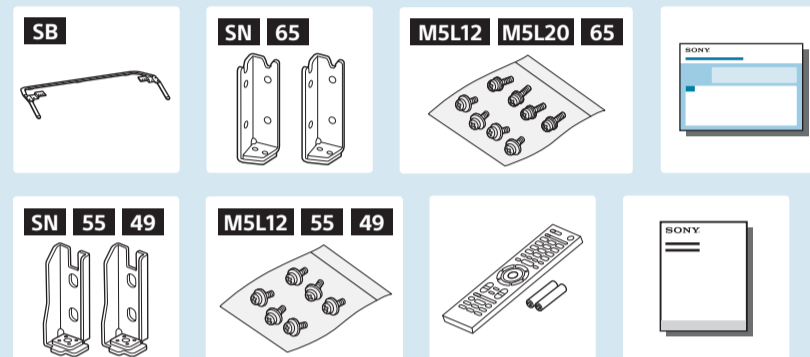
[http://rd1.sony.net/help/tv/dcol1/h\\_co/](http://rd1.sony.net/help/tv/dcol1/h_co/)



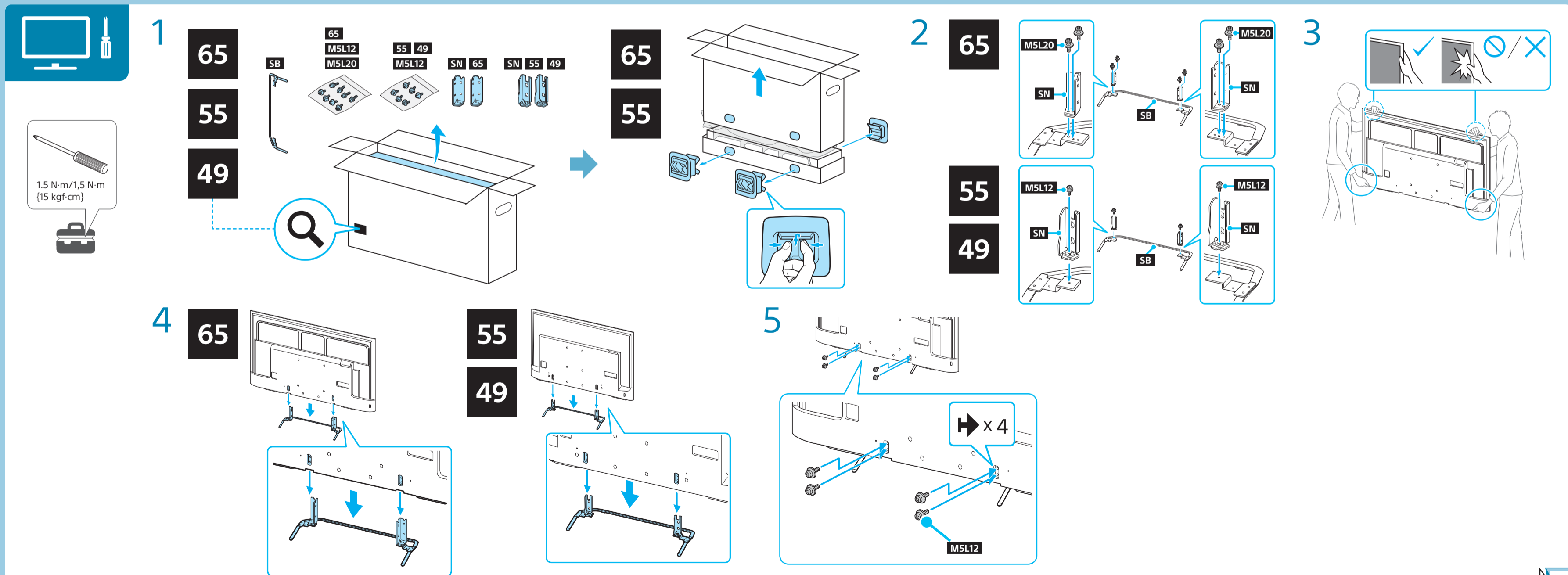
Help Guide /  
 Manuel d'aide /  
 Guía de ayuda /  
 Guia de Ajuda

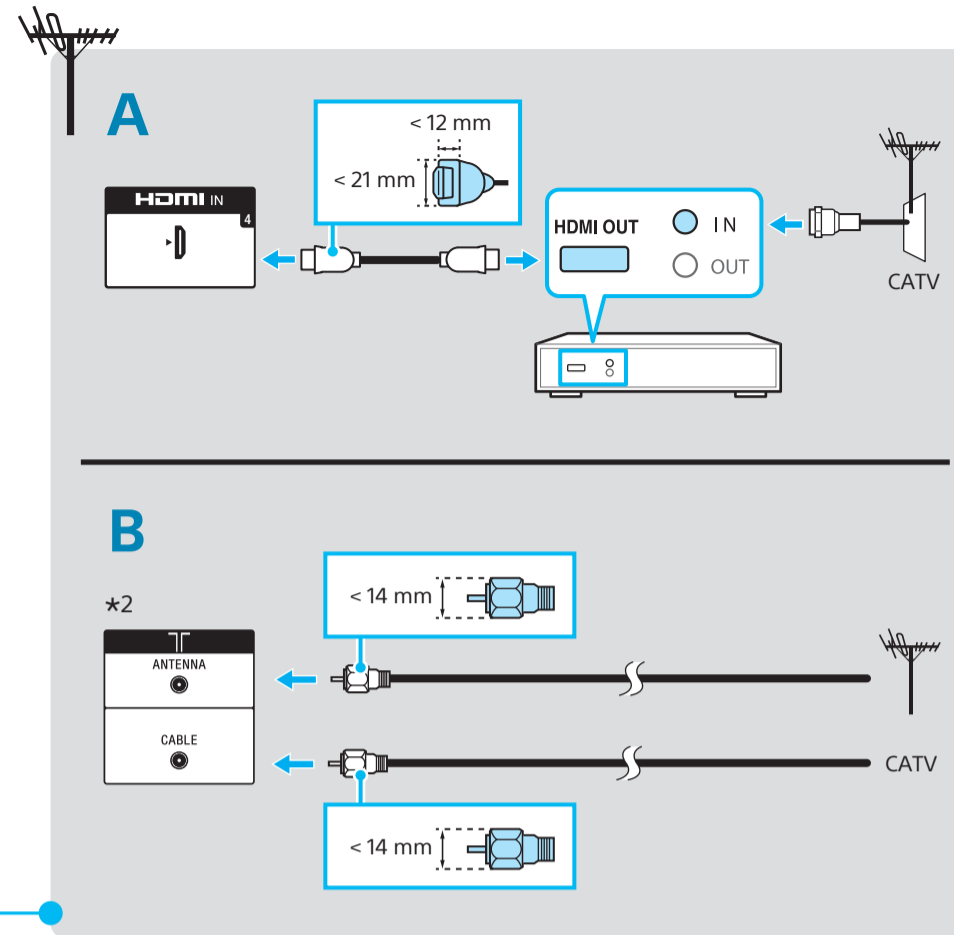
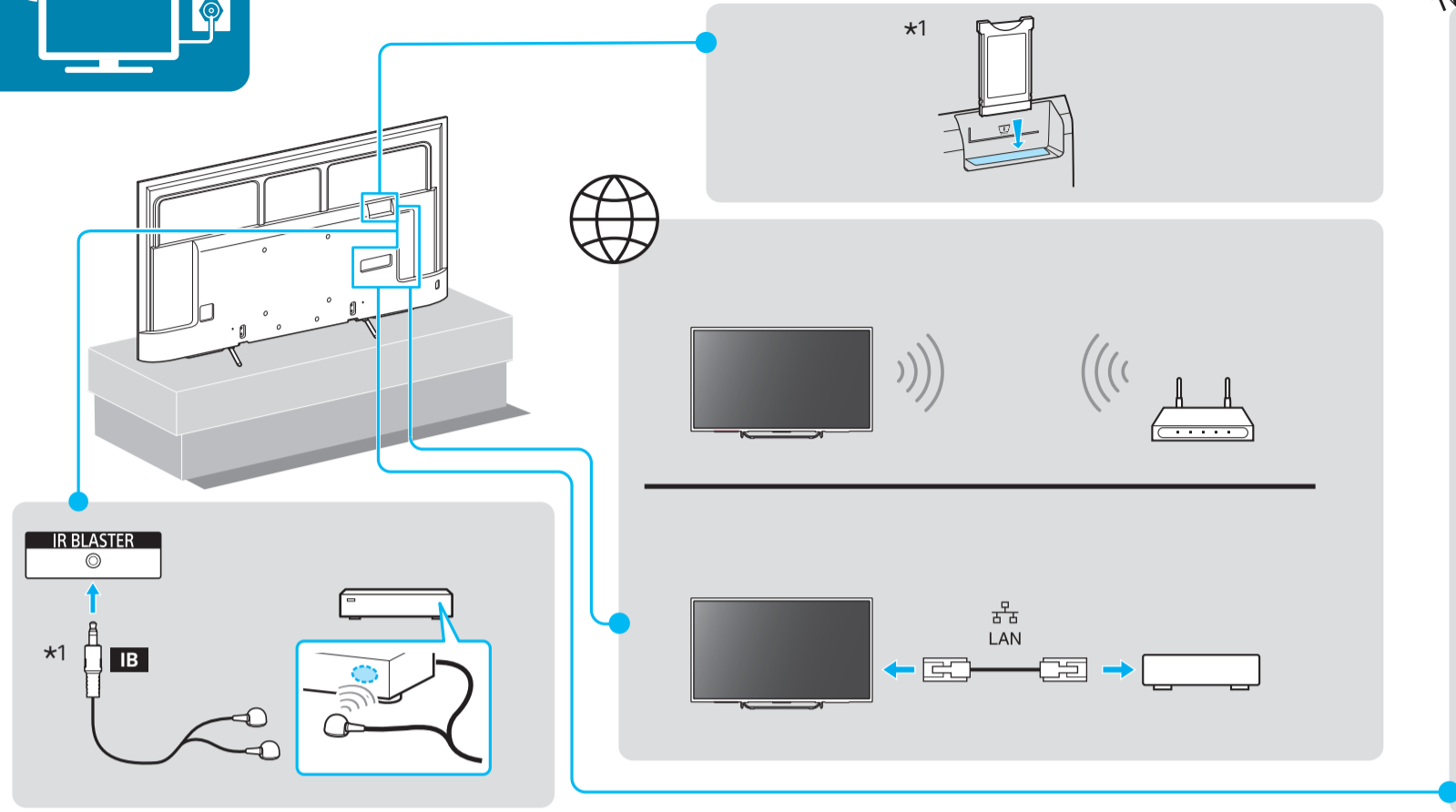


Téléviseur  
 Televisor digital a color con  
 pantalla de cristal líquido  
 Televisor



\*1  
 Only on limited region/country/TV model.  
 Uniquement pour certaines régions/pays/modèles de téléviseurs.  
 Solo en regiones/países limitados/Modelo de TV.  
 Somente para determinadas regiões/países/modelos de TV.





**Connections** Refer to "Connection Diagram" in the Reference Guide for additional connection information.  
**Raccordements** Reportez-vous au « Schéma de connexion » dans le Manuel de référence pour des informations de raccordement supplémentaires.  
**Conexiones** Consulte la sección "Diagrama de conexión" en la Guía de referencia para obtener información adicional de conexión.  
**Conexões** Consulte "Diagrama de Conexão" no Manual de Instruções para mais informações sobre conexão.



\*2  
 Terminals and labels may vary depending on region/country/TV model.  
 Les bornes et les étiquettes peuvent varier selon la région, le pays et le modèle du téléviseur.  
 Las terminales y etiquetas pueden variar dependiendo del región/país/modelo de TV.  
 Terminais e etiquetas podem variar dependendo da região/país/modelo da TV.

