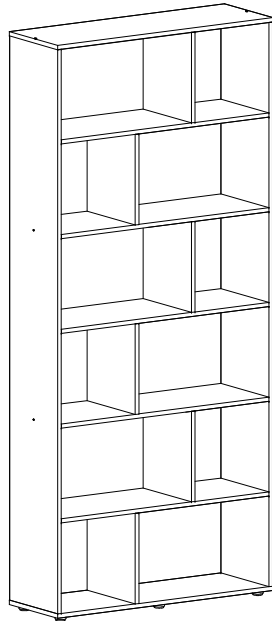


MANUAL DE MONTAGEM  
Assembly instructions / Instrucciones de armado

ESTANTE XANGAI

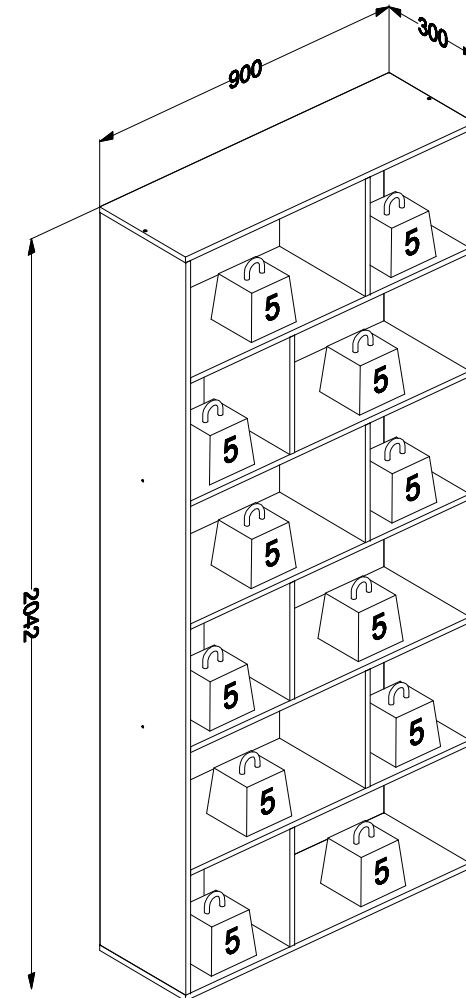
Bookcase Xangai  
Estantería Xangai

Código 160441 | Revisão 00

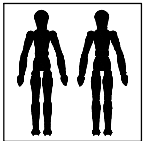


PESO MÁXIMO SUPORTADO PELAS PEÇAS, SENDO ESTE DISTRIBUÍDO UNIFORMEMENTE.

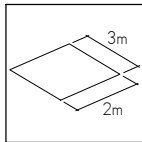
Maximum weight supported by parts, being this evenly distributed.  
Peso máximo soportado por las partes, siendo esta distribuido uniformemente.



Você vai precisar de/ You will need / Usted necesitará

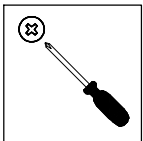


2 Pessoas  
2 People  
2 Personas



Espaço recomendado para montagem  
Recommended space for assemble  
Espacio recomendado para el armado

Ferramentas não inclusas  
Tools not included / Herramientas no incluidas



Chave Phillips  
Screwdriver Phillips  
Destornillador cruz



Martelo  
Hammer  
Martillo

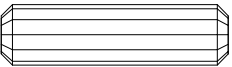
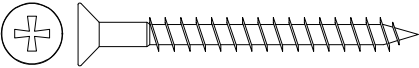
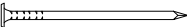
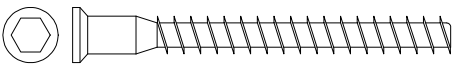


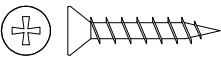
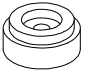

\* PESO EM KG/ Weight in Kg/ Peso en Kg  
DIMENSÕES EM MM/ Dimensions in mm/ Dimensiones en mm

**IDENTIFICAÇÃO DOS ACESSÓRIOS / IDENTIFICATION OF ACCESSORIES/ IDENTIFICACIÓN DE ACCESORIOS**

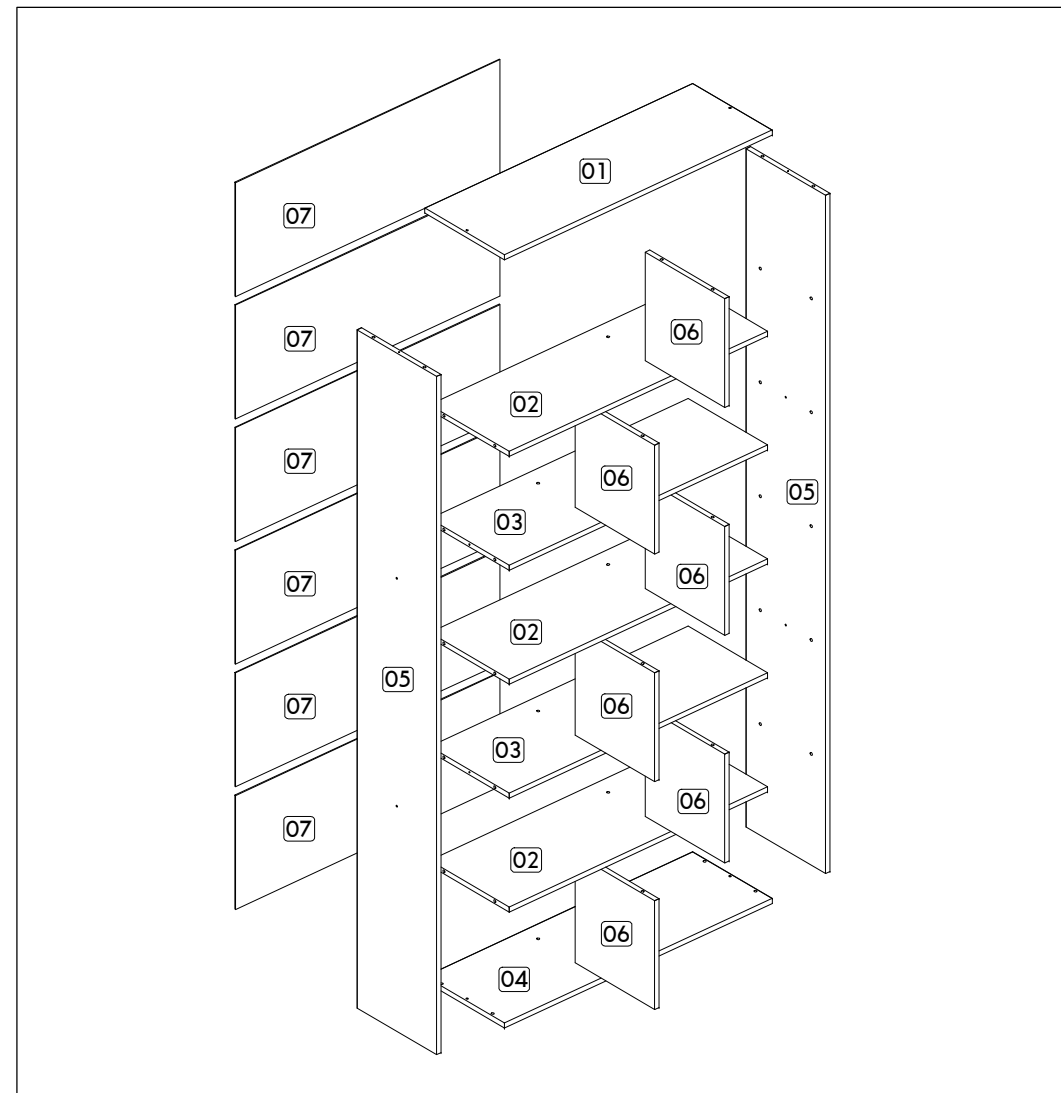
**NOTAS:** A separação dos acessórios antes de iniciar a montagem facilitará a mesma. Os parafusos e cavilhas estão na escala real. Em caso de dúvida na identificação, coloque o acessório sobre a imagem.

**NOTES:** The separation of the accessories before you start the assembly will facilitate the same. The screws and dowels are in real scale. In case of doubts about the identification, place the accessory on the image.

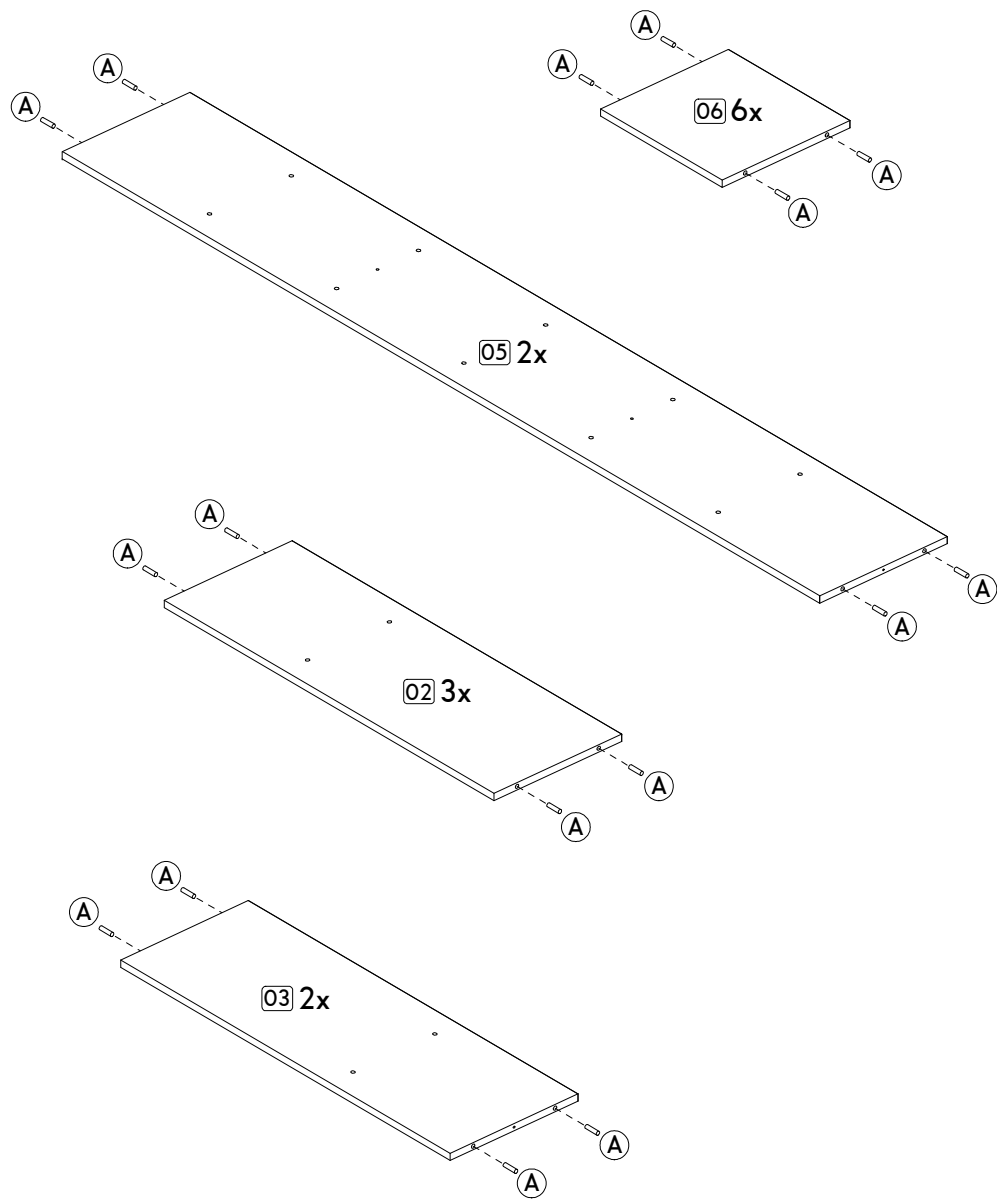
**NOTAS:** La separación de los accesorios antes de comenzar el armado facilitará el mismo. Los tornillos y taquetes son en escala real. En caso de dudas sobre la identificación, coloque el accesorio en la imagen.

<b>A</b>		<b>Cavilha</b> Wooden Dowel Pin	8x30 mm	<b>52</b>
<b>B</b>		<b>Parafuso chato</b> Flat head screw Tornillo de cabeza plana	4,5x45 mm	<b>04</b>
<b>C</b>		<b>Prego</b> Nail Clavo	10 x10	<b>75</b>
<b>D</b>		<b>Parafuso estrutural</b> Structural screw Tornillo estrutural	5,0x50 mm	<b>04</b>
<b>E</b>		<b>Chave allen</b> Allen key Llave Allen	-	<b>01</b>
<b>F</b>		<b>Tampa parafuso estrutural</b> Structural screw cover Tapa tornillo estrutural	-	<b>04</b>
<b>G</b>		<b>Parafuso chato</b> Flat head screw Tornillo de cabeza plana	3,5x20 mm	<b>06</b>
<b>H</b>		<b>Sapata</b> Small plastic foot Pie plástico	38x17 mm	<b>06</b>
<b>I</b>		<b>Garra de metal</b> Metal claw Garra metal	-	<b>20</b>

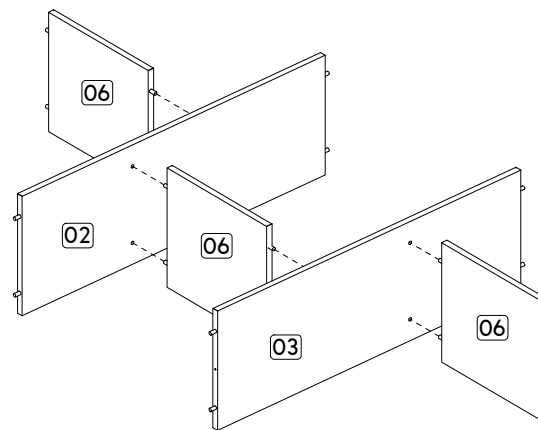
**IDENTIFICAÇÃO DAS PEÇAS/ PARTS IDENTIFICATION/ IDENTIFICACIÓN DE LAS PIEZAS**



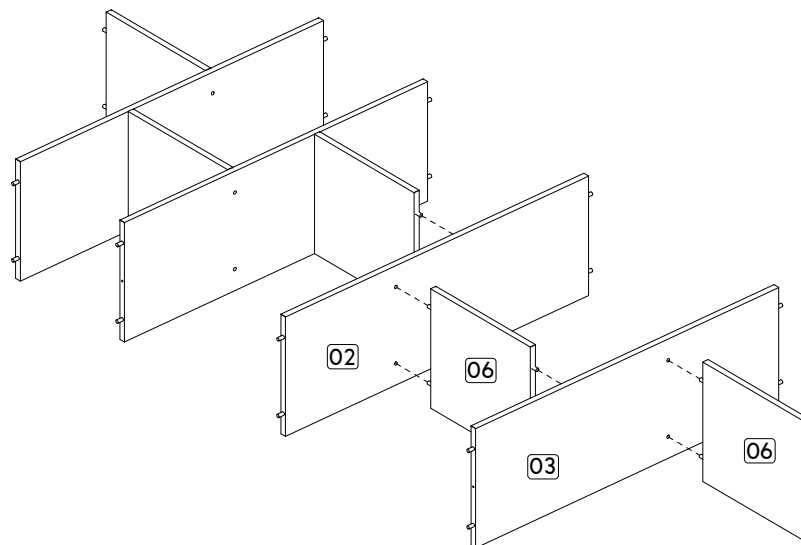
<b>Nº</b>	<b>DESCRIÇÃO - DESCRIPTION - DESCRIPCIÓN</b>	<b>MEDIDAS-MEASURES - MEDIDAS (mm)</b>	<b>QTD.</b>
01	<b>Base superior</b> - Top base - Base superior	900 x 300 x 15	01
02	<b>Prateleira</b> - Shelf - Repisa	868 x 300 x 15	03
03	<b>Base</b> - Base - Base	868 x 300 x 15	02
04	<b>Base inferior</b> - Bottom base - Base inferior	900 x 300 x 15	01
05	<b>Lateral</b> - Side - Lateral	1995 x 300 x 15	02
06	<b>Divisão</b> - Division - División	320 x 300 x 15	06
07	<b>Costa</b> - Backboard - Fondo	888 x 335 x 3	06



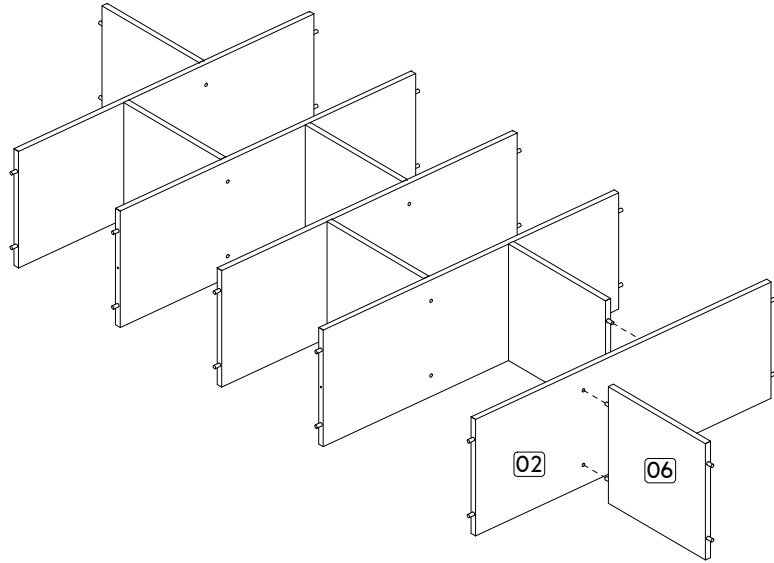
Passo/ Step/ Paso 01



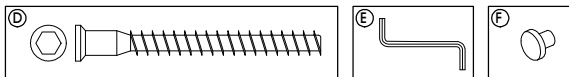
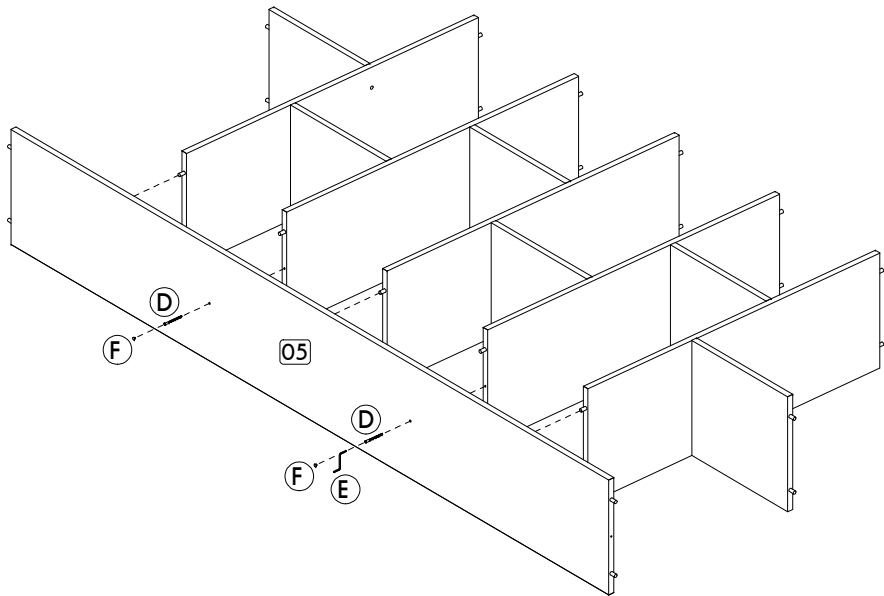
Passo/ Step/ Paso 02



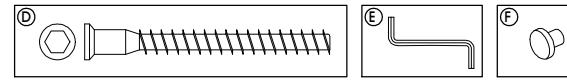
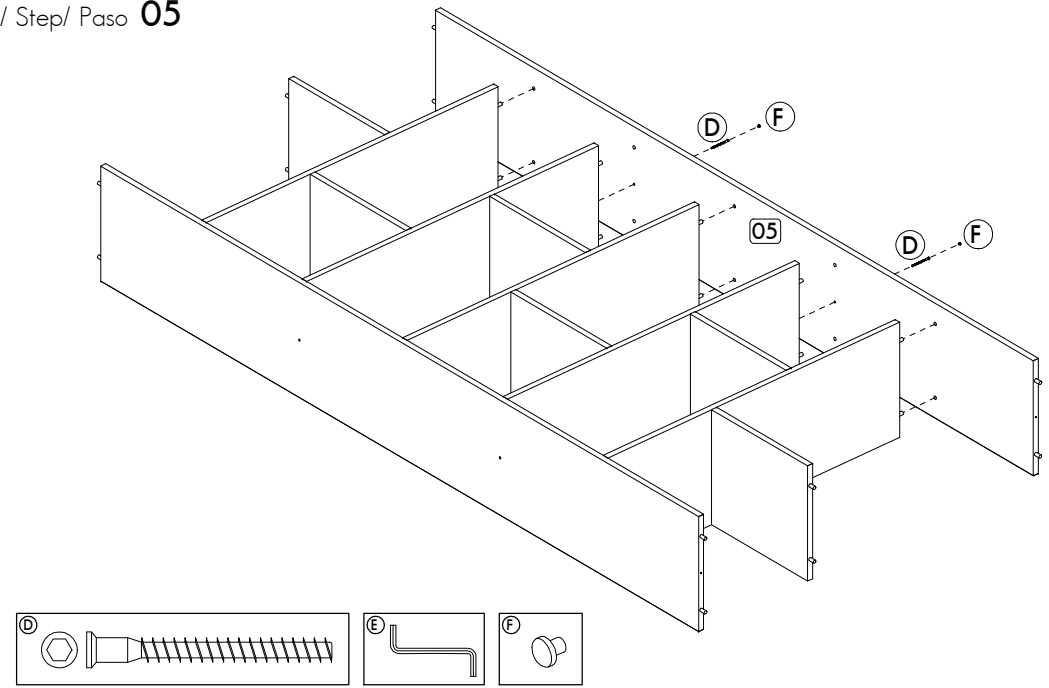
Passo/ Step/ Paso **03**



Passo/ Step/ Paso **04**



Passo/ Step/ Paso **05**



Passo/ Step/ Paso **06**

