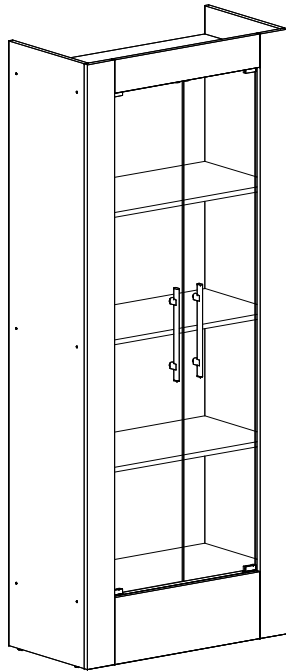


MANUAL DE MONTAGEM  
Assembly instructions / Instrucciones de armado

ESTANTE LEBLON

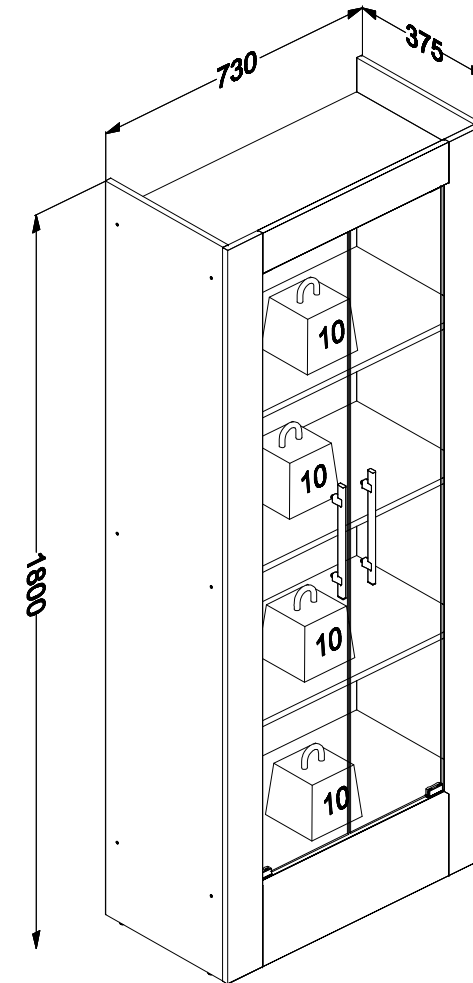
Bookcase Leblon  
Estantería Leblon

Código 160440 | Revisão 00

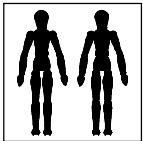


PESO MÁXIMO SUPORTADO PELAS PEÇAS, SENDO ESTE DISTRIBUÍDO UNIFORMEMENTE.

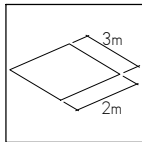
Maximum weight supported by parts, being this evenly distributed.  
Peso máximo soportado por las partes, siendo esta distribuido uniformemente.



Você vai precisar de/ You will need / Usted necesitará

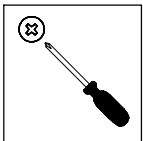


2 Pessoas  
2 People  
2 Personas



Espaço recomendado para montagem  
Recommended space for assemble  
Espacio recomendado para el armado

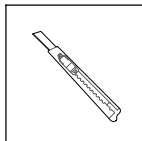
Ferramentas não inclusas  
Tools not included / Herramientas no incluidas



Chave Phillips  
Screwdriver Phillips  
Destornillador cruz



Martelo  
Hammer  
Martillo



Estilete  
Stylet  
Estilete

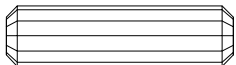
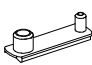
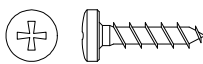

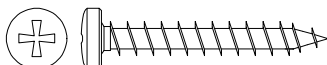

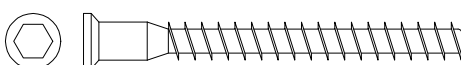




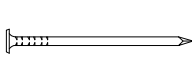
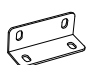
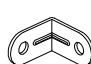
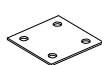



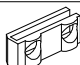
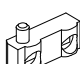
\* PESO EM KG/ Weight in Kg/ Peso en Kg  
DIMENSÕES EM MM/ Dimensions in mm/ Dimensiones en mm

**IDENTIFICAÇÃO DOS ACESSÓRIOS/ IDENTIFICATION OF ACCESSORIES/ IDENTIFICACIÓN DE ACCESORIOS**

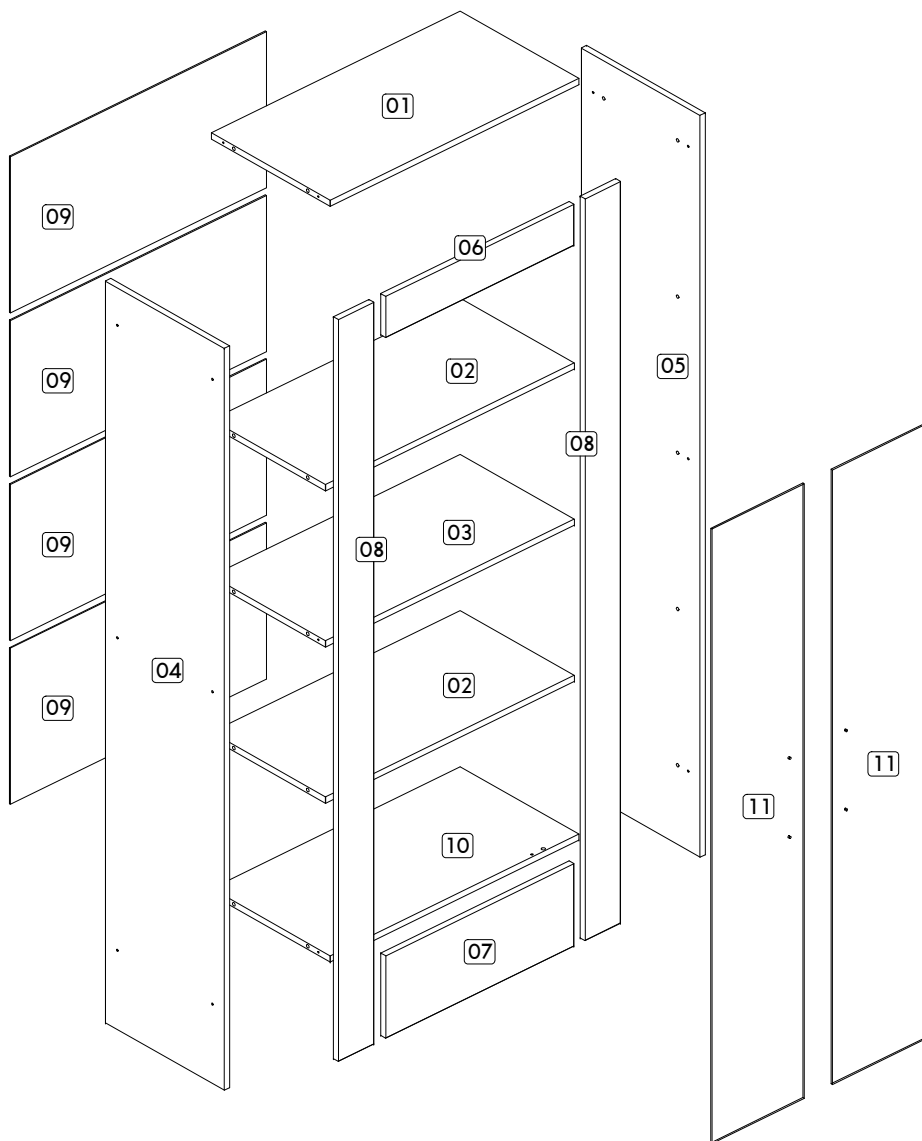
**NOTAS:** A separação dos acessórios antes de iniciar a montagem facilitará a mesma. Os parafusos e cavilhas estão na escala real. Em caso de dúvida na identificação, coloque o acessório sobre a imagem.

**NOTES:** The separation of the accessories before you start the assembly will facilitate the same. The screws and dowels are in real scale. In case of doubts about the identification, place the accessory on the image.

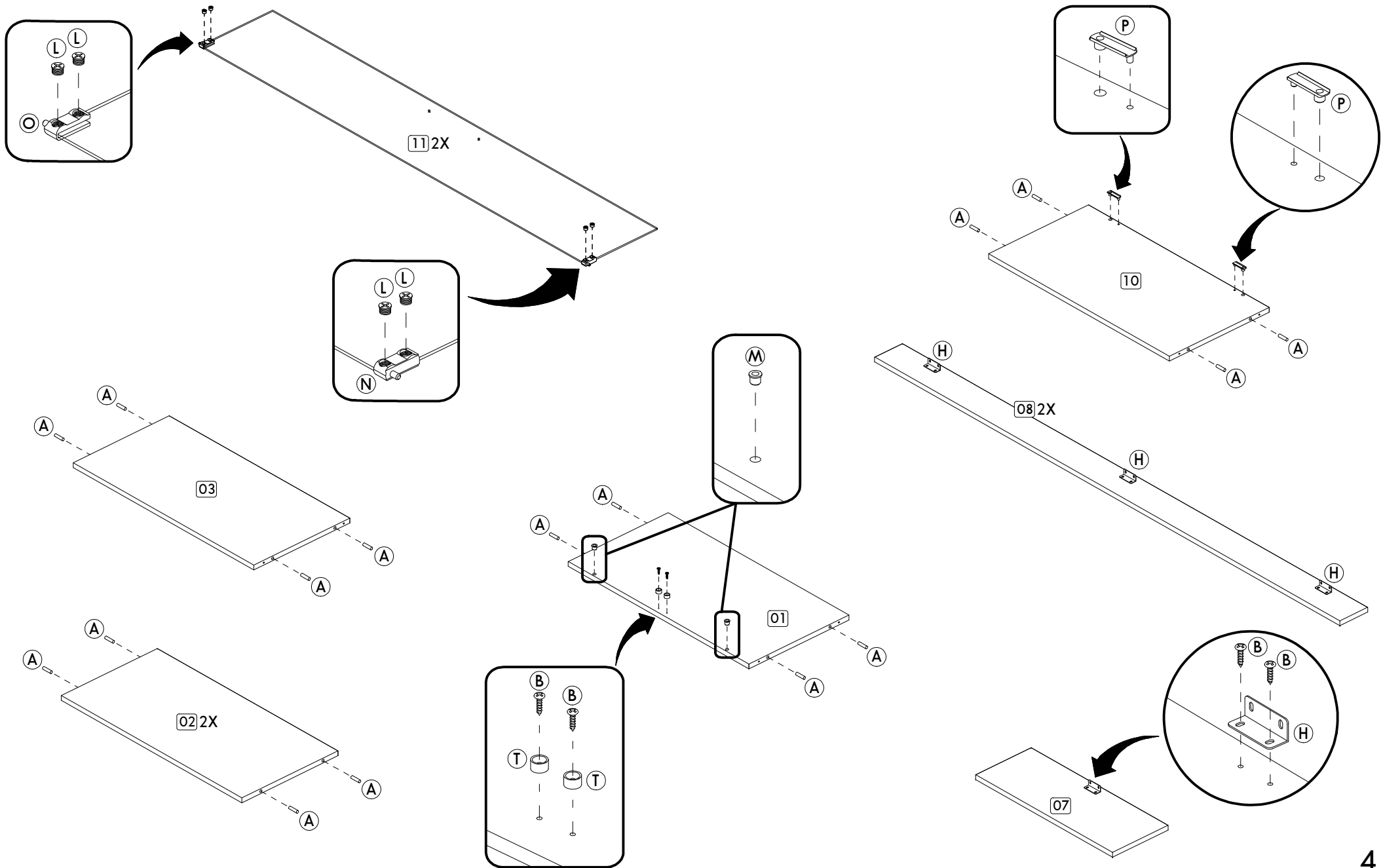
**NOTAS:** La separación de los accesorios antes de comenzar el armado facilitará el mismo. Los tornillos y taquetes son en escala real. En caso de dudas sobre la identificación, coloque el accesorio en la imagen.

<b>A</b>		<b>Cavilha</b> Wooden Dowel Pin	8x30 mm	<b>20</b>	<b>P</b>		<b>Bucha inf. dobradiça nylon</b> Lower hinge bushing nylon Buje inf. bisagra de nylon	-	<b>02</b>
<b>B</b>		<b>Parafuso panela</b> Pan head screw Tornillo de pan	3,5x14 mm	<b>50</b>	<b>Q</b>		<b>Garra de metal</b> Metal claw Garra metal	-	<b>12</b>
<b>C</b>		<b>Parafuso panela</b> Pan head screw Tornillo de pan	4,5x30 mm	<b>04</b>	<b>R</b>		<b>Puxador</b> Handle Tirador	-	<b>02</b>
<b>D</b>		<b>Parafuso estrutural</b> Structural screw Tornillo estrutural	5,0x50 mm	<b>12</b>	<b>S</b>		<b>Arruela de borracha</b> Rubber washer Arandela de goma	-	<b>04</b>
<b>E</b>		<b>Chave allen</b> Allen key Llave Allen	-	<b>01</b>	<b>T</b>		<b>Suporte de prateleira</b> Shelf bracket Soporte de repisa	10x15 mm	<b>02</b>
<b>F</b>		<b>Tampa parafuso estrutural</b> Structural screw cover Tapa tornillo estrutural	-	<b>12</b>					
<b>G</b>		<b>Prego</b> Nail Clavo	10 x10	<b>54</b>					
<b>H</b>		<b>Cantoneira de metal</b> Metalic angle plates Soporte de metal	46 mm	<b>07</b>					
<b>I</b>		<b>Cantoneira de metal</b> Metal bracket Soporte de metal	22x22 mm	<b>02</b>					
<b>J</b>		<b>Junção de tampos</b> Junction of tops Unión de tapas	40x40 mm	<b>04</b>					
<b>K</b>		<b>Sapata redonda</b> Small plastic foot Pie plástico	14 mm	<b>04</b>					
<b>L</b>		<b>Parafuso dobradiça nylon</b> Nylon hinge screw Tornillo bisagra de nylon	10x8 mm	<b>08</b>					
<b>M</b>		<b>Bucha sup. dobradiça nylon</b> Upper hinge bushing nylon Buje sup. bisagra de nylon	-	<b>02</b>					
<b>N</b>		<b>Dobradiça nylon "A"</b> Nylon hinge "A" Bisagra de nylon "A"	-	<b>02</b>					
<b>O</b>		<b>Dobradiça nylon "B"</b> Nylon hinge "B" Bisagra de nylon "B"	-	<b>02</b>					

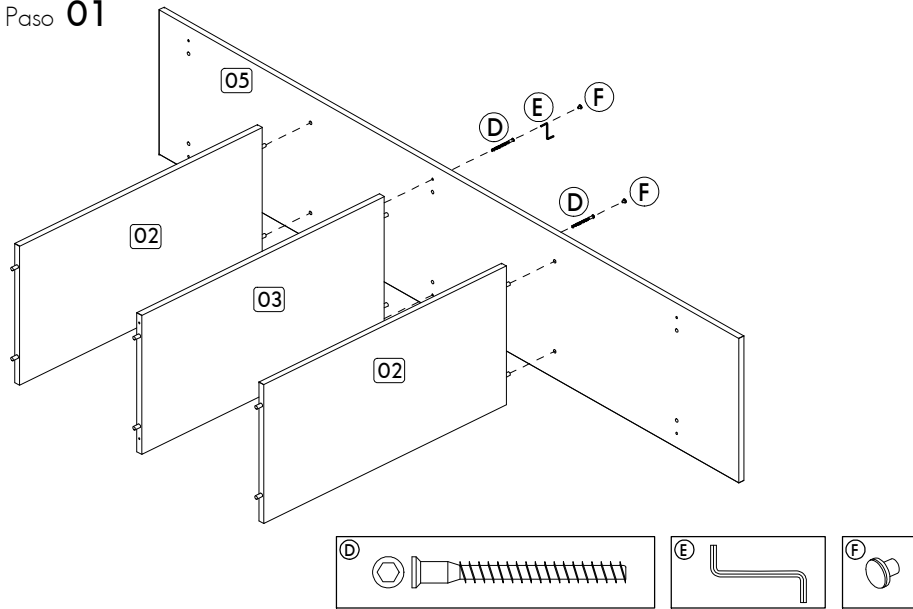
IDENTIFICAÇÃO DAS PEÇAS/ PARTS IDENTIFICATION/ IDENTIFICACIÓN DE LAS PIEZAS



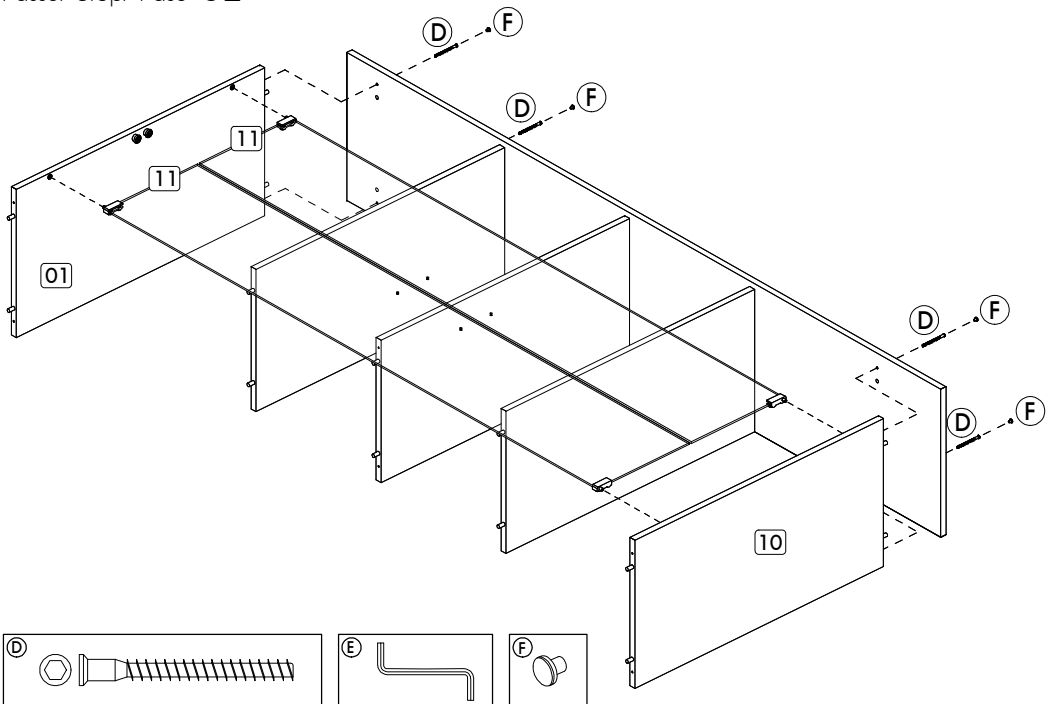
Nº	DESCRIÇÃO - DESCRIPTION - DESCRIPCIÓN	MEDIDAS-MEASURES - MEDIDAS (mm)	QTD.
01	<b>Base superior</b> - Top base - Base superior	700 x 360 x 15	01
02	<b>Prateleira</b> - Shelf - Repisa	700 x 346 x 15	02
03	<b>Base intermediária</b> - Intermediate base - Base intermedia	700 x 346 x 15	01
04	<b>Lateral esquerda</b> - Left side - Lateral izquierda	1800 x 360 x 15	01
05	<b>Lateral direita</b> - Right side - Lateral derecha	1800 x 360 x 15	01
06	<b>Moldura superior</b> - Upper frame - Vista superior	530 x 100 x 15	01
07	<b>Moldura inferior</b> - Bottom frame - Vista inferior	530 x 200 x 15	01
08	<b>Moldura direita/esquerda</b> - Right/left frame - Vista derecha/izquierda	1800 x 100 x 15	02
09	<b>Costa</b> - Backboard - Fondo	720 x 379 x 3	04
10	<b>Base inferior</b> - Bottom base - Base inferior	700 x 360 x 15	01
11	<b>Porta de vidro</b> - Glass door - Puerta de vidrio	1491 x 260 x 4	02



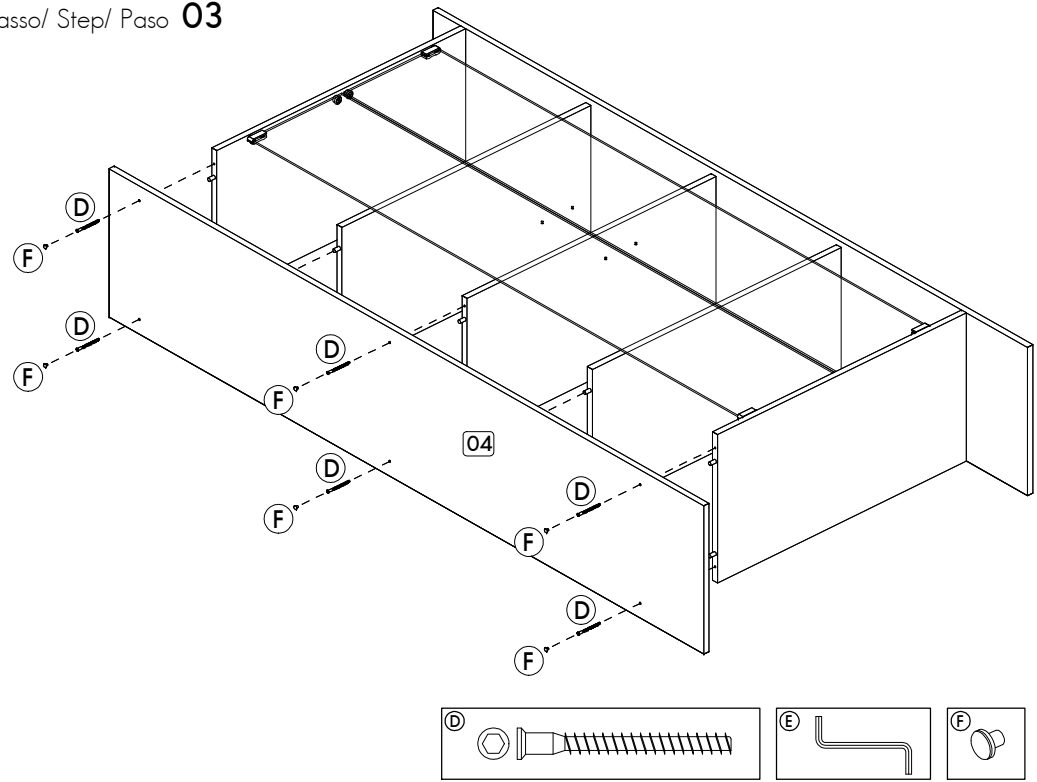
Passo/ Step/ Paso 01



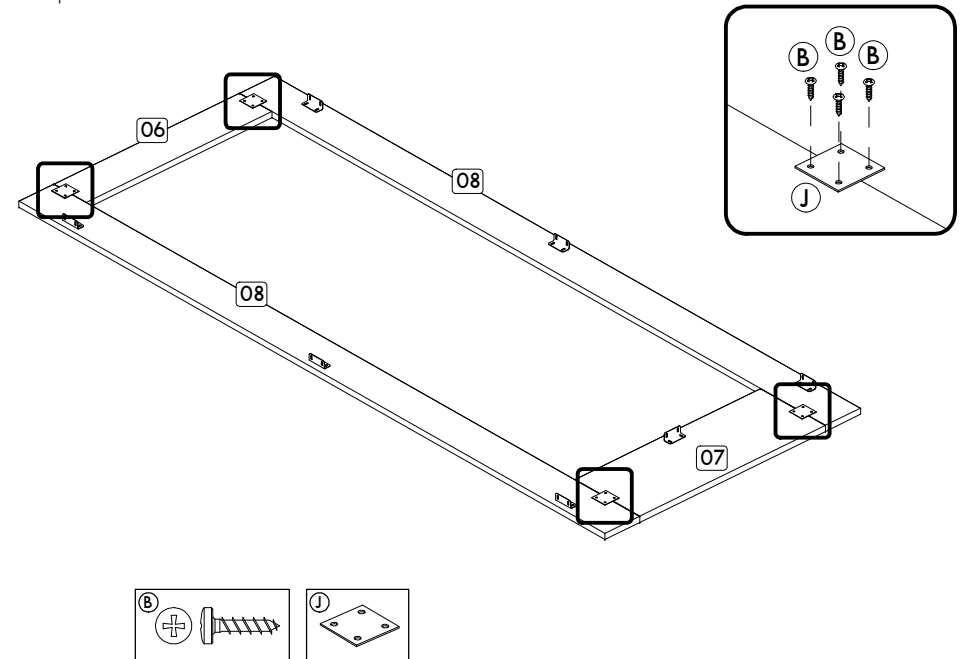
Passo/ Step/ Paso 02



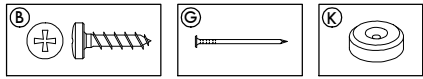
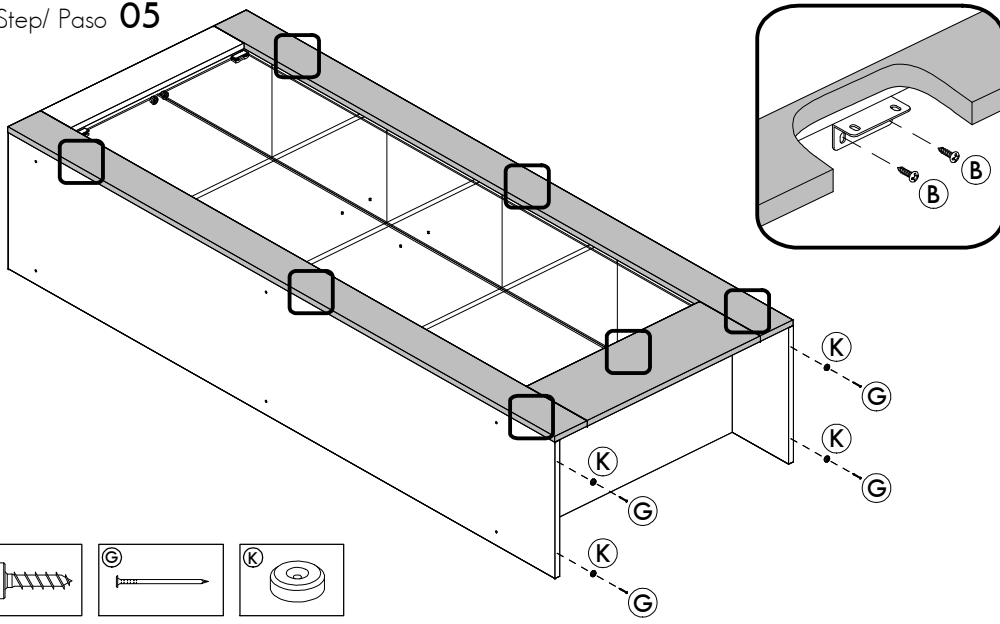
Passo/ Step/ Paso 03



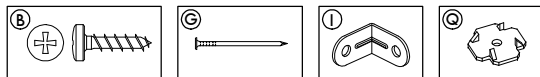
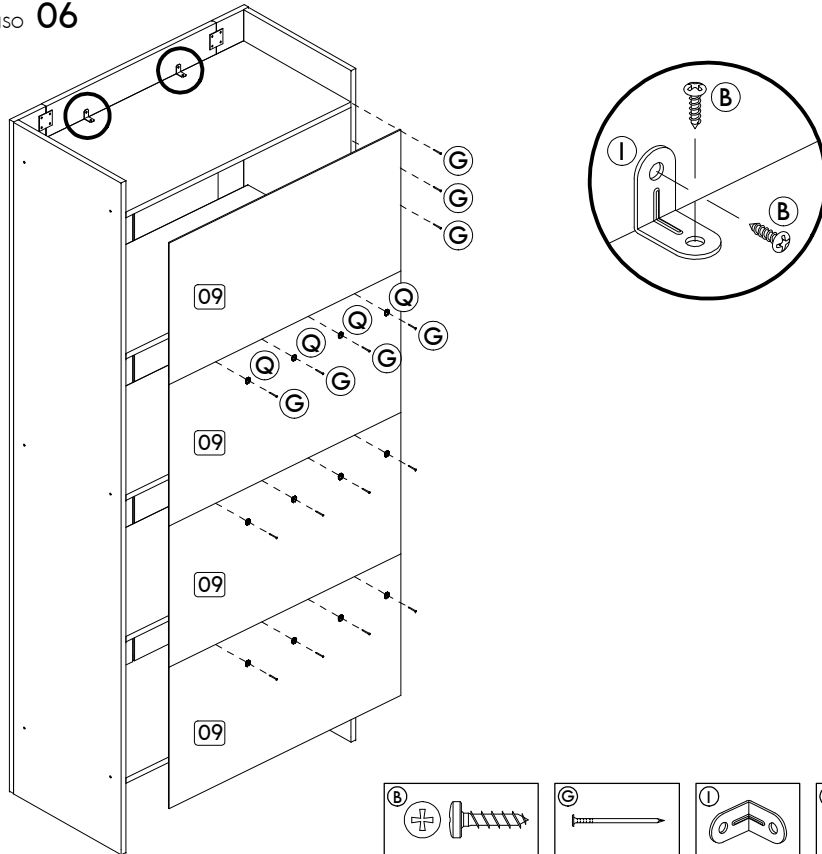
Passo/ Step/ Paso 04



Passo/ Step/ Paso 05



Passo/ Step/ Paso 06



Passo/ Step/ Paso 07

