

MANUAL DE MONTAGEM
Assembly instructions / Instrucciones de armado

ARMÁRIO ORGANIZADOR LAGES

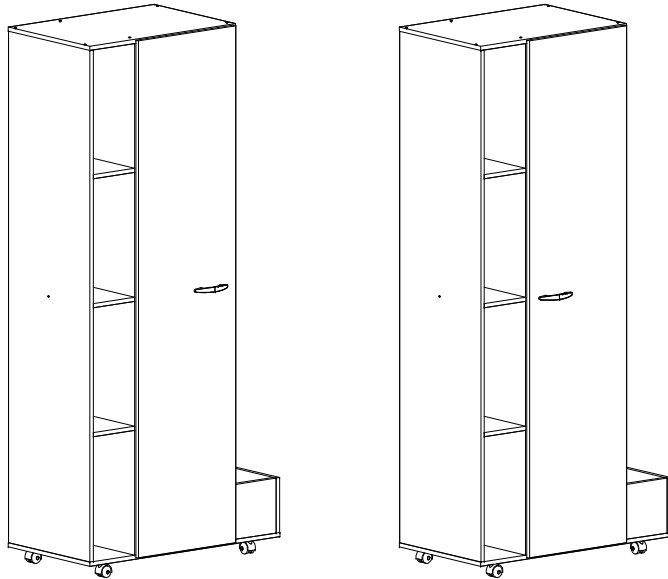
Organizer Cabinet Lages
Armario Organizador Lages

Código 160422 | Revisão 00

NOTA: Este produto pode ser montado com a porta para a sua esquerda ou direita.

NOTE: This product can be assembled with door to left or right.

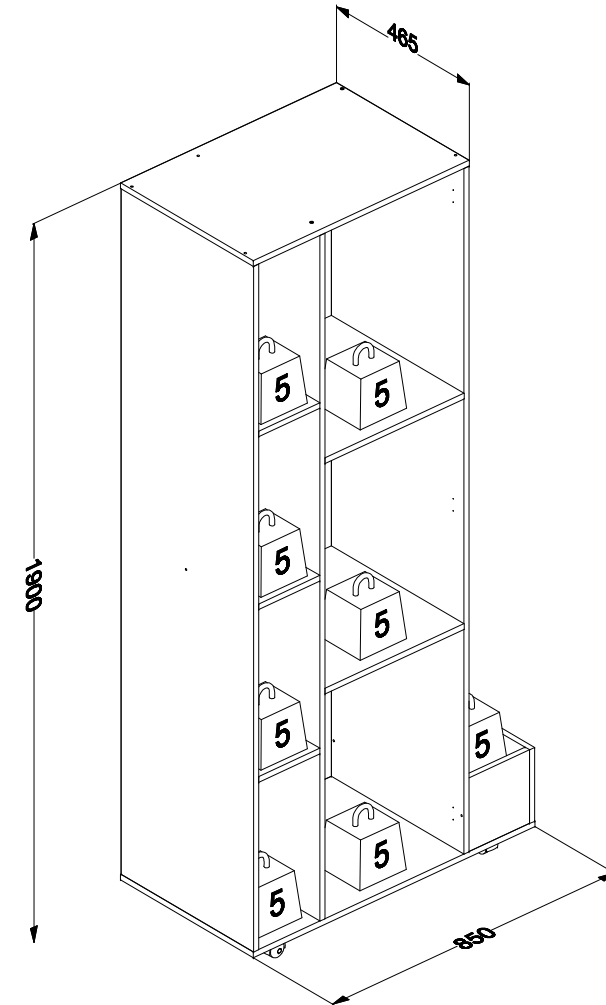
NOTA: Este producto se puede armar con la puerta a la izquierda o derecha.



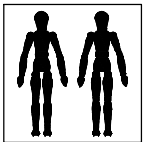
PESO MÁXIMO SUPORTADO PELAS PEÇAS, SENDO ESTE DISTRIBUÍDO UNIFORMEMENTE.

Maximum weight supported by parts, being this evenly distributed.

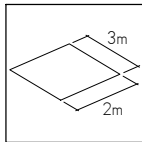
Peso máximo soportado por las partes, siendo esta distribuido uniformemente.



Você vai precisar de/ You will need / Usted necesitará

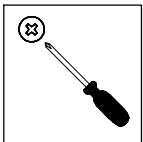


2 Pessoas
2 People
2 Personas

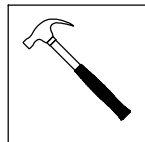


Espaço recomendado para montagem
Recommended space for assemble
Espacio recomendado para el armado

Ferramentas não inclusas
Tools not included / Herramientas no incluidas



Chave Phillips
Screwdriver Phillips
Destornillador cruz



Martelo
Hammer
Martillo

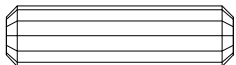
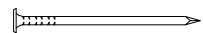
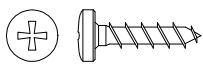
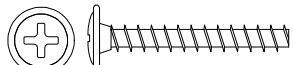
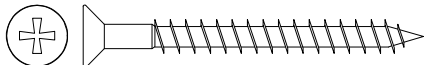
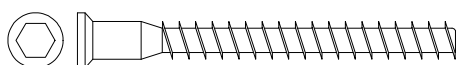



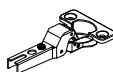
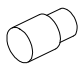


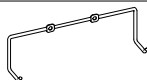
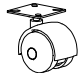

* PESO EM KG/ Weight in Kg/ Peso en Kg
DIMENSÕES EM MM/ Dimensions in mm/ Dimensiones en mm

IDENTIFICAÇÃO DOS ACESSÓRIOS/ IDENTIFICATION OF ACCESSORIES/ IDENTIFICACIÓN DE ACCESORIOS

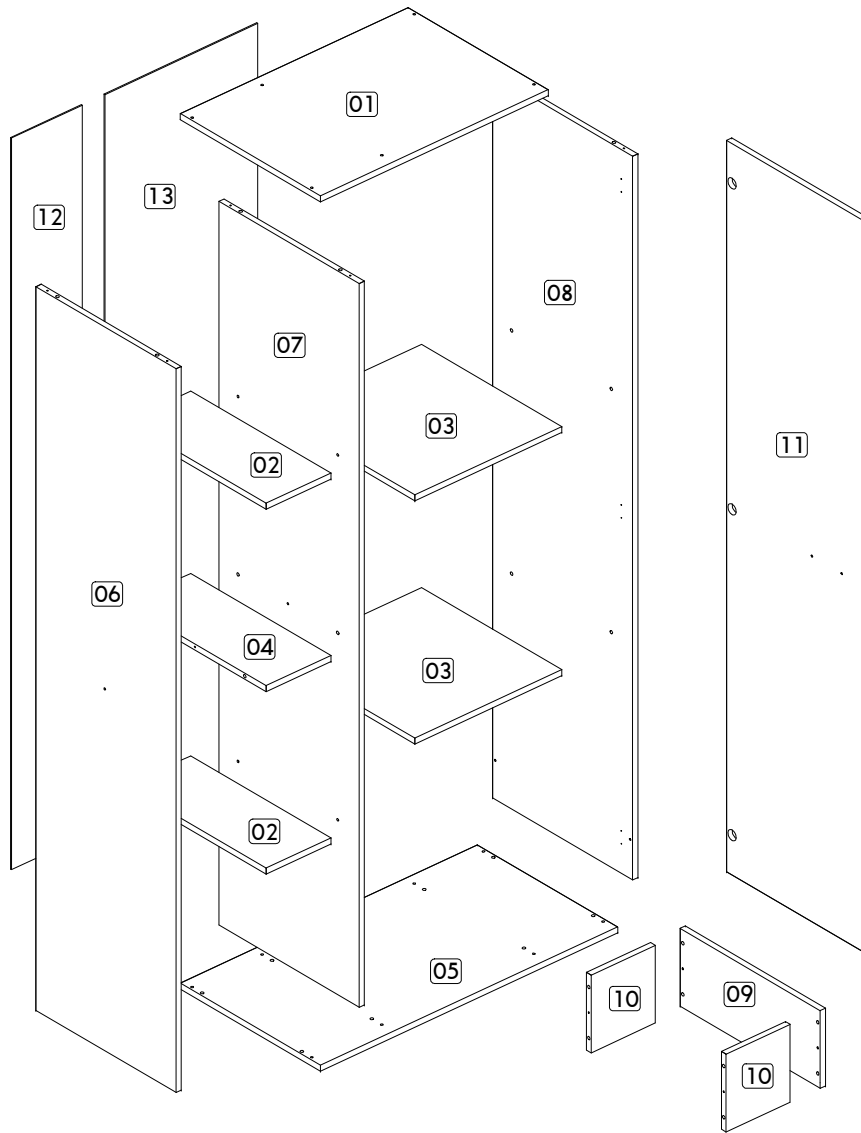
NOTAS: A separação dos acessórios antes de iniciar a montagem facilitará a mesma. Os parafusos e cavilhas estão na escala real. Em caso de dúvida na identificação, coloque o acessório sobre a imagem.

NOTES: The separation of the accessories before you start the assembly will facilitate the same. The screws and dowels are in real scale. In case of doubts about the identification, place the accessory on the image.

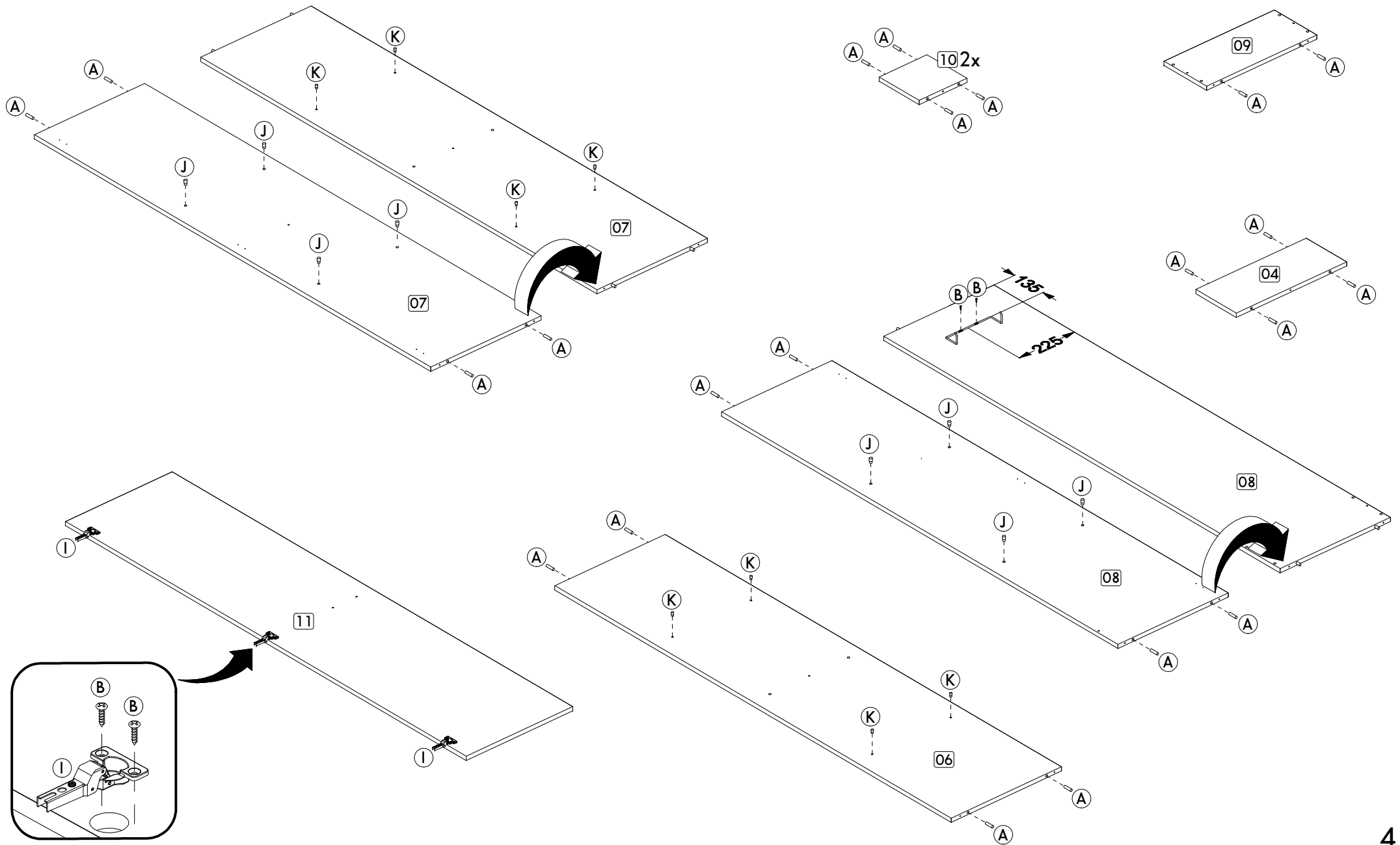
NOTAS: La separación de los accesorios antes de comenzar el armado facilitará el mismo. Los tornillos y taquetes son en escala real. En caso de dudas sobre la identificación, coloque el accesorio en la imagen.

A		Cavilha Wooden Dowel Pin	8x30 mm	26	P		Prego Nail Clavo	10 x10	54
B		Parafuso panela Pan head screw Tornillo de pan	3,5x14 mm	30					
C		Parafuso flangeado Flanged head screw Tornillo de cabeza flangeada	3,5x25 mm	02					
D		Parafuso chato Flat head screw Tornillo de cabeza plana	4,5x45 mm	14					
E		Parafuso estrutural Structural screw Tornillo estrutural	5,0x50 mm	06					
F		Chave allen Allen key Llave Allen	-	01					
G		Tampa parafuso estrutural Structural screw cover Tapa tornillo estrutural	-	06					
H		Calço dobradiça Hinge shim Bisagra de calce	-	03					
I		Dobradiça curva Metal hinge curve Esquina de bisagra metálica	26mm	03					
J		Suporte de prateleira Shelf bracket Soporte de repisa	8x7 mm	08					
K		Suporte de prateleira Shelf bracket Soporte de repisa	6x8 mm	08					
L		Puxador Handle Tirador	-	01					
M		Suporte duplo Double support Soporte doble	-	01					
N		Rodízio Caster Ruedas	-	04					
O		Garra de metal Metal claw Garra metal	-	09					

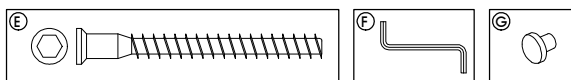
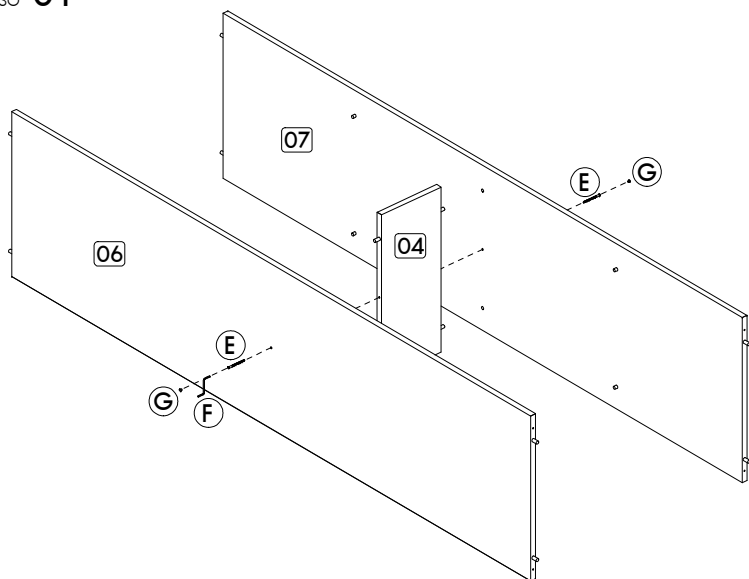
IDENTIFICAÇÃO DAS PEÇAS/ PARTS IDENTIFICATION/ IDENTIFICACIÓN DE LAS PIEZAS



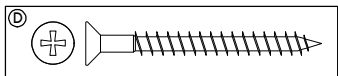
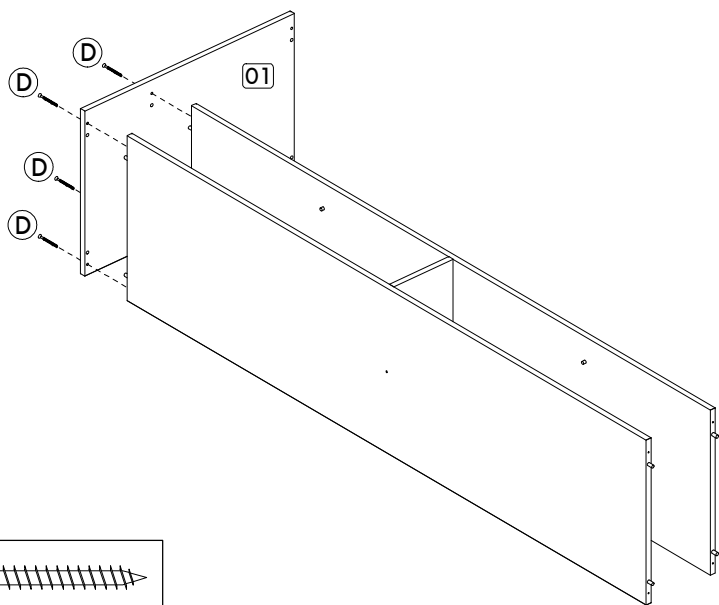
Nº	DESCRIÇÃO - DESCRIPTION - DESCRIPCIÓN	MEDIDAS-MEASURES - MEDIDAS (mm)	QTD.
01	Base superior - Top base - Base superior	652 x 450 x 15	01
02	Prateleira menor - Smaller shelf - Repisa menor	185 x 450 x 15	02
03	Prateleira maior - Bigger shelf - Repisa mayor	450 x 420 x 15	02
04	Prateleira menor central - Center smaller shelf - Repisa menor central	185 x 450 x 15	01
05	Base inferior - Bottom base - Base inferior	850 x 450 x 15	01
06	Lateral esquerda - Left side - Lateral izquierda	1812 x 450 x 15	01
07	Divisão - Division - División	1812 x 450 x 15	01
08	Lateral direita - Right side - Lateral derecha	1812 x 450 x 15	01
09	Lateral direita menor - Smaller right side - Lateral derecha menor	195 x 450 x 15	01
10	Painel frontal/traseiro - Back front panel - Panel frontal trasero	195 x 183 x 15	02
11	Porta - Door - Puerta	1832 x 435 x 15	01
12	Costa nicho - Backboard niche - Fondo nicho	1832 x 202 x 3	01
13	Costa armário - Backboard cabinet - Fondo del armário	1832 x 437 x 3	01



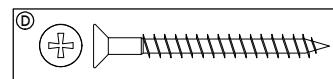
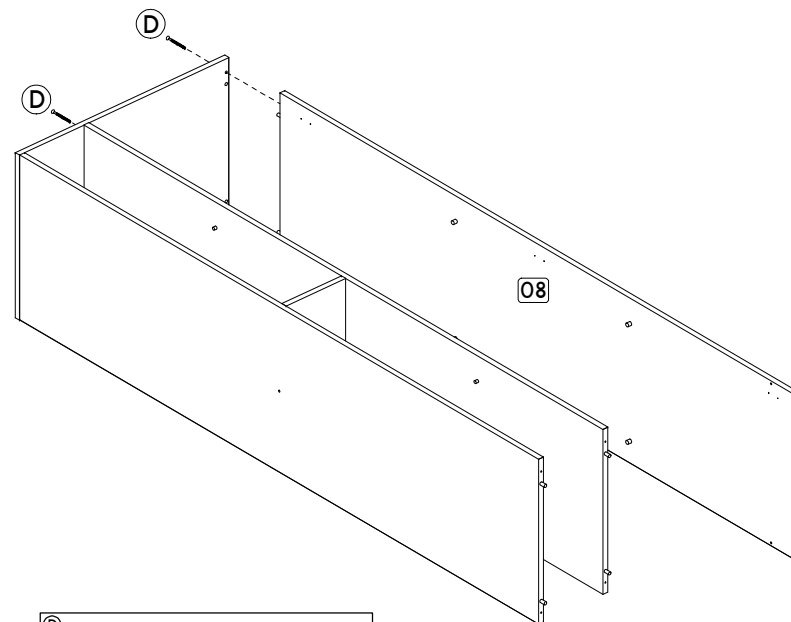
Passo/ Step/ Paso 01



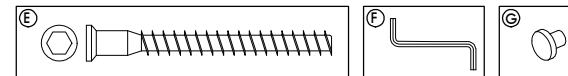
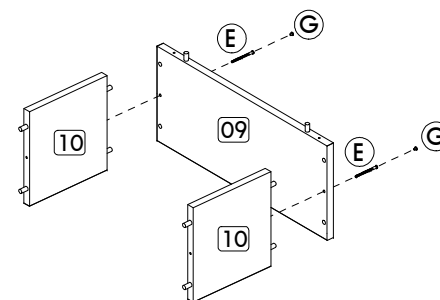
Passo/ Step/ Paso 02



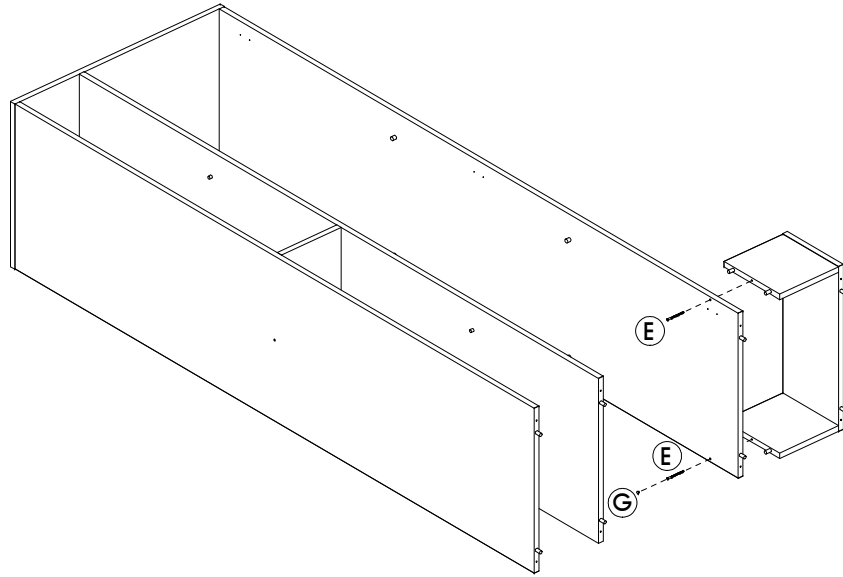
Passo/ Step/ Paso 03



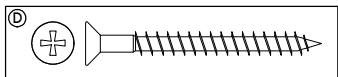
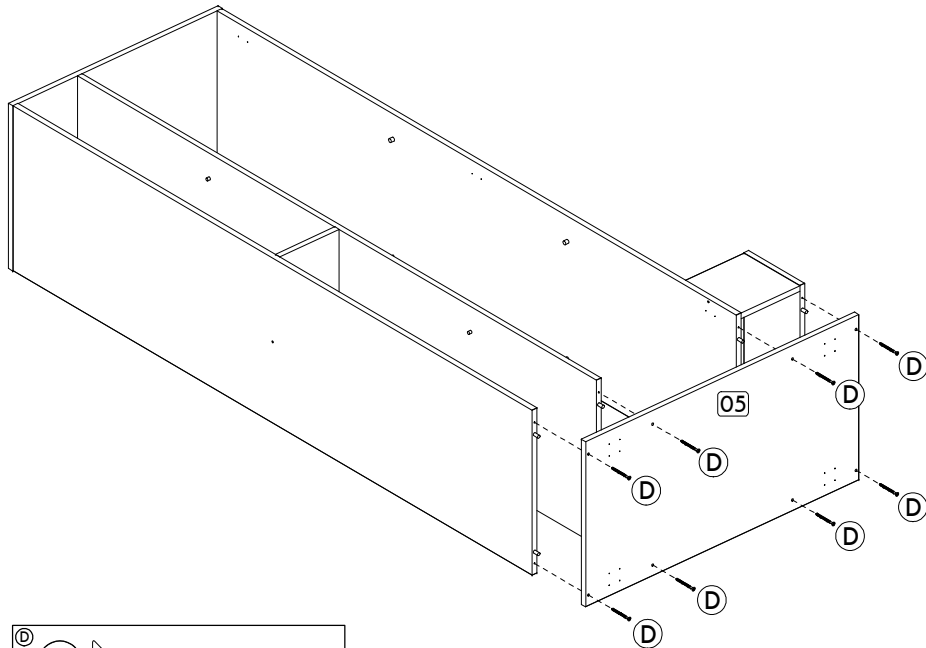
Passo/ Step/ Paso 04



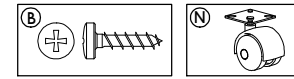
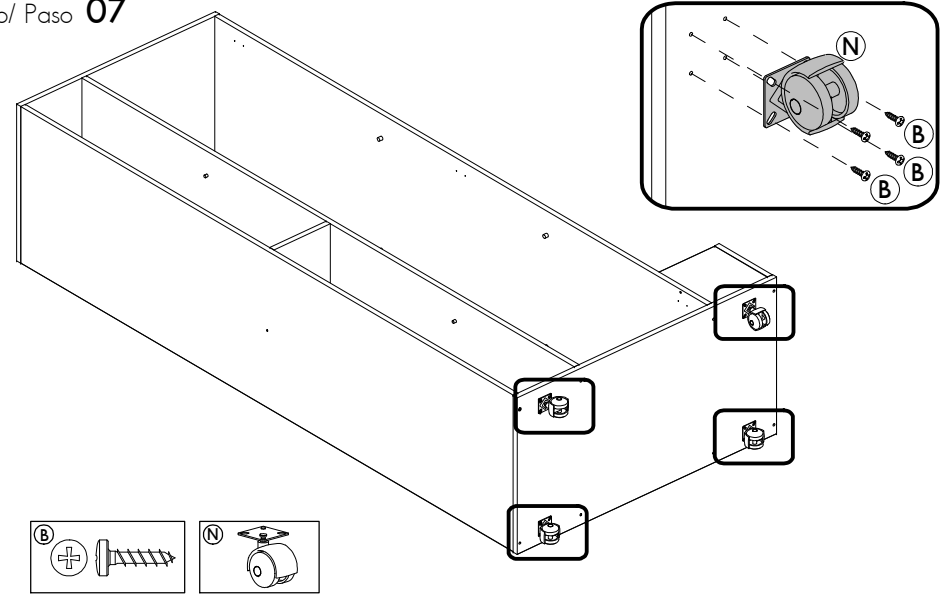
Passo/ Step/ Paso 05



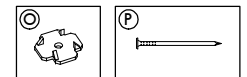
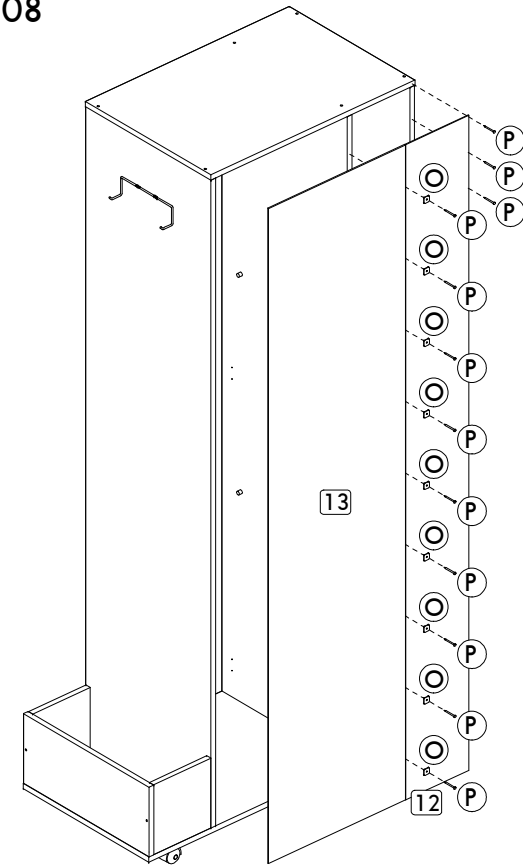
Passo/ Step/ Paso 06

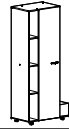


Passo/ Step/ Paso 07



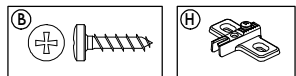
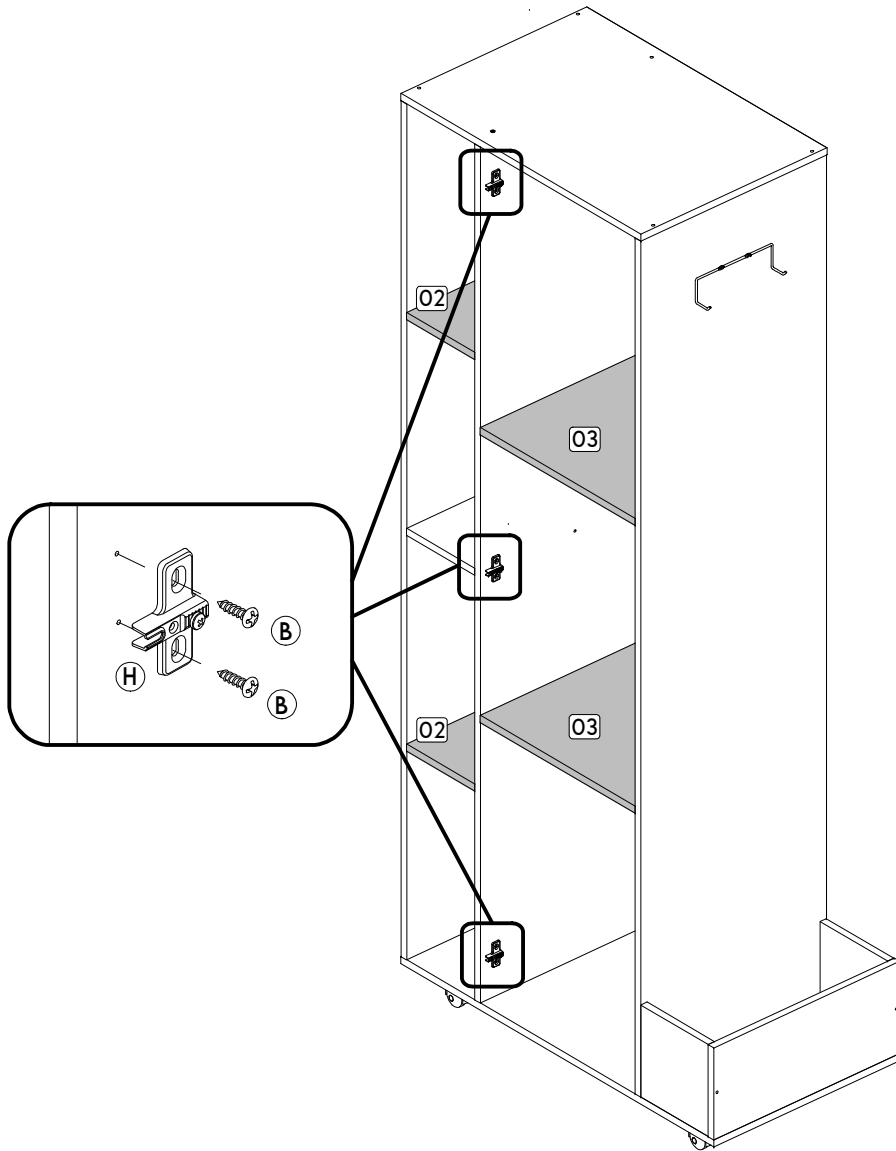
Passo/ Step/ Paso 08



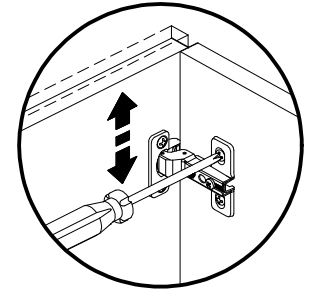
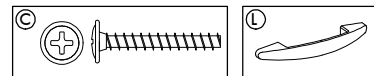
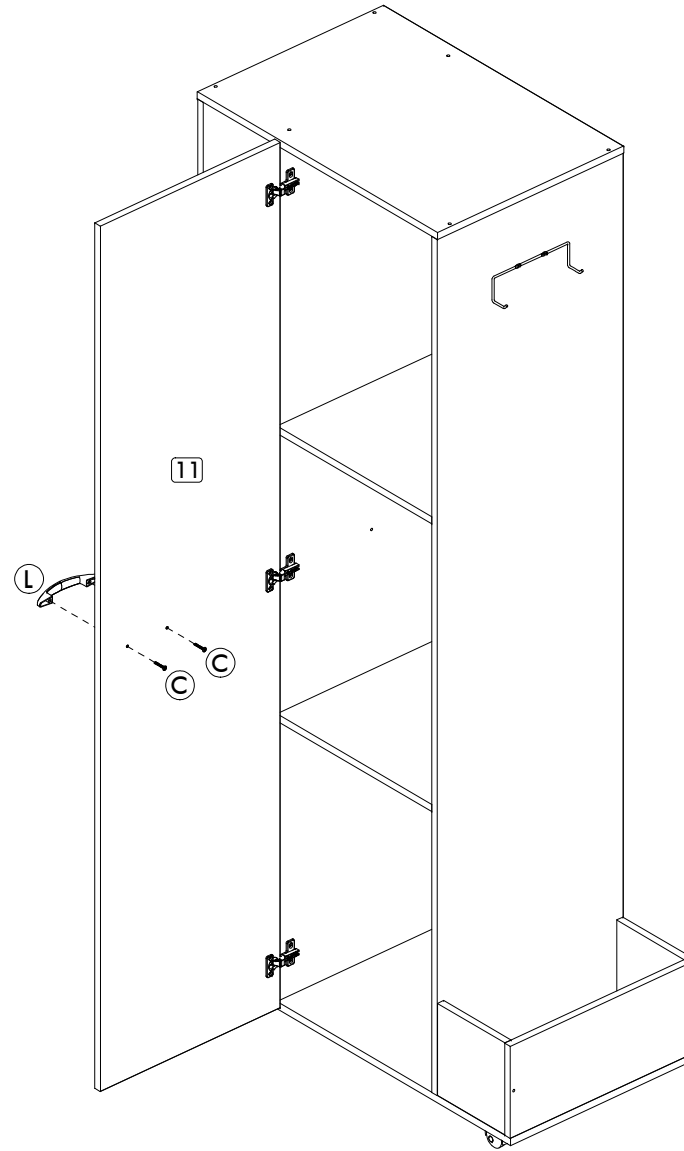


NOTA: Se optou por montar a porta para a direita, vá para a página 8.
NOTE: If you chose to install the door to the right, go to page 8.
NOTA: Si elegiste instalar la puerta a la derecha, ir a la página 8.

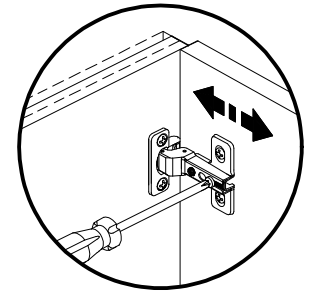
Passo/ Step/ Paso 09



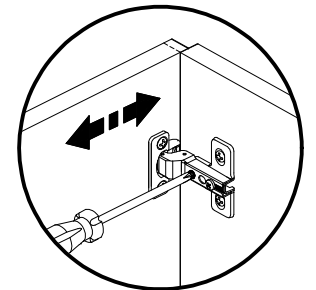
Passo/ Step/ Paso 10



Regulagem Vertical
Ajuste Vertical
Vertical Adjustment



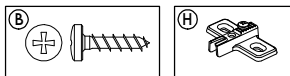
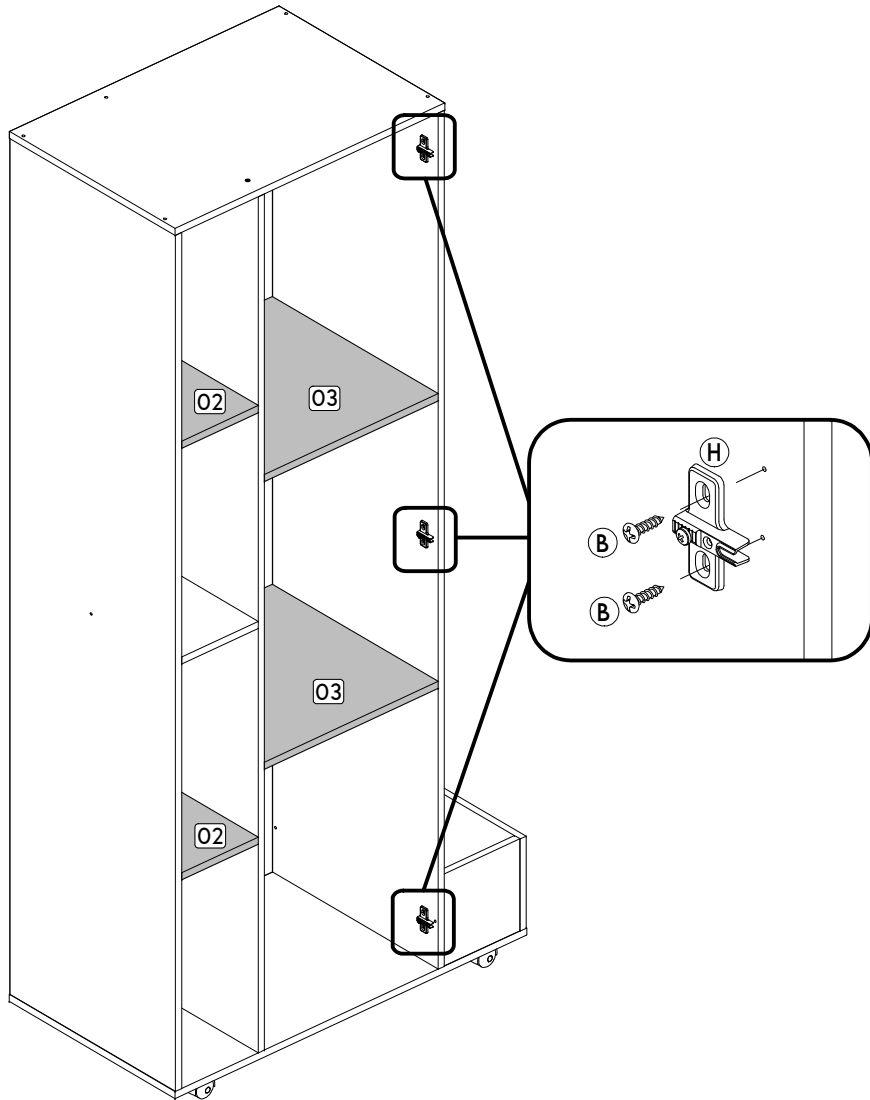
Regulagem Profundidade
Ajuste Profundidad
Depth Adjustment



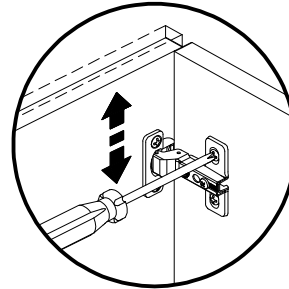
Regulagem Horizontal
Ajuste Horizontal
Horizontal Adjustment



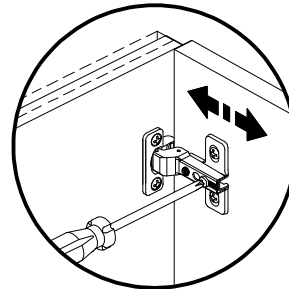
Passo/ Step/ Paso 09



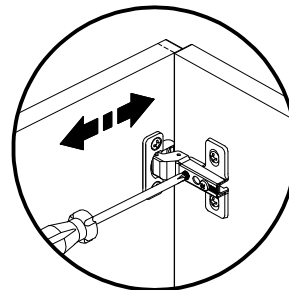
Passo/ Step/ Paso 10



Regulagem Vertical
Ajuste Vertical
Vertical Adjustment



Regulagem Profundidade
Ajuste Profundidade
Depth Adjustment



Regulagem Horizontal
Ajuste Horizontal
Horizontal Adjustment

