

MANUAL DE MONTAGEM
Assembly instructions / Instrucciones de armado

ARMÁRIO AÉREO MACEIÓ

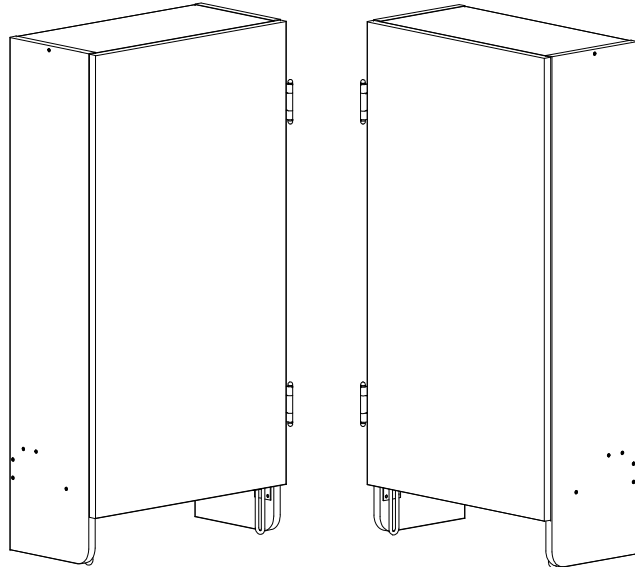
Wall cabinet Maceió
Armario de pared Maceió

Código 160399 | Revisão 00

NOTA: Este produto pode ser montado com a porta para a sua esquerda ou direita.

NOTE: This product can be assembled with door to left or right.

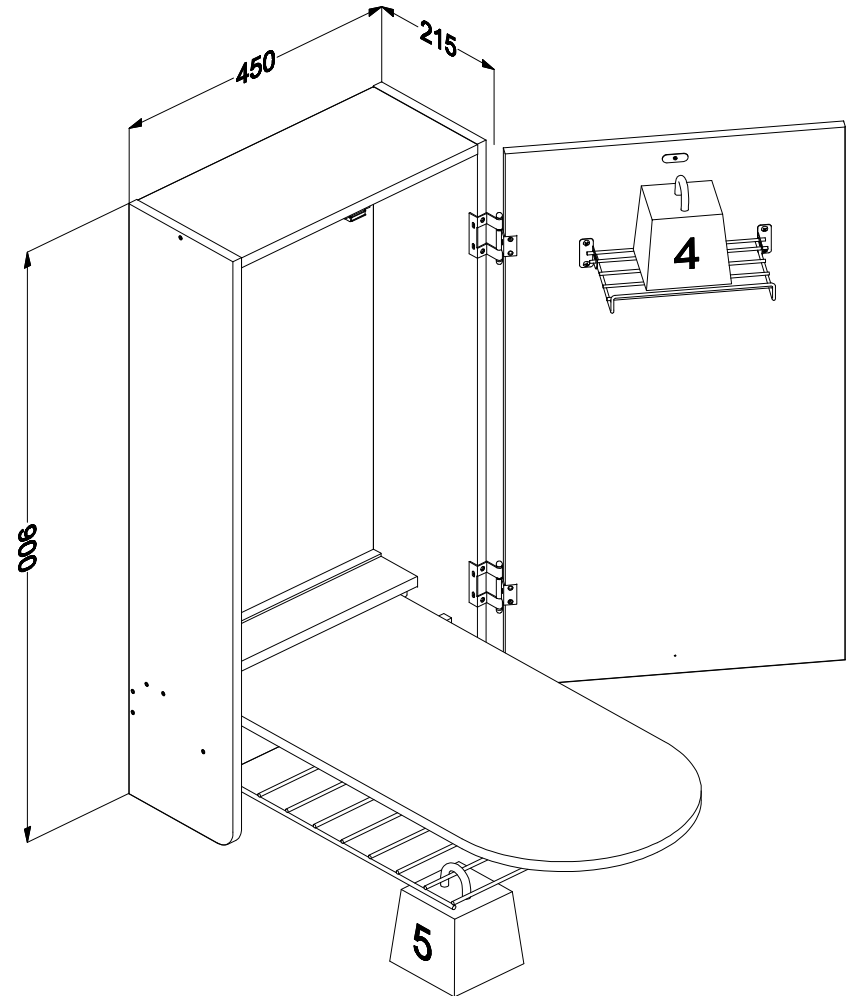
NOTA: Este producto se puede armar con la puerta a la izquierda o derecha.



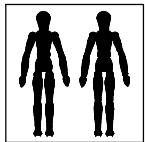
PESO MÁXIMO SUPORTADO PELAS PEÇAS, SENDO ESTE DISTRIBUÍDO UNIFORMEMENTE.

Maximum weight supported by parts, being this evenly distributed.

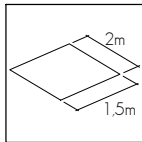
Peso máximo soportado por las partes, siendo esta distribuido uniformemente.



Você vai precisar de/ You will need / Usted necesitará

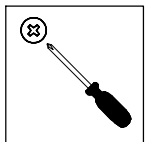


2 Pessoas
2 People
2 Personas



Espaço recomendado para montagem
Recommended space for assemble
Espacio recomendado para el armado

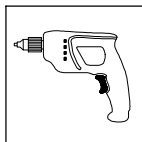
Ferramentas não inclusas
Tools not included / Herramientas no incluidas



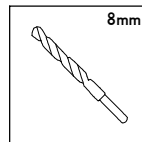
Chave Phillips
Screwdriver Phillips
Destornillador cruz



Martelo
Hammer
Martillo



Furadeira
Drill machine
Taladro



Broca
Drill bit
Taladro

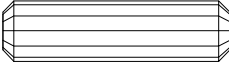
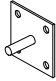

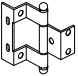
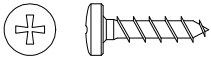
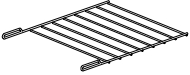
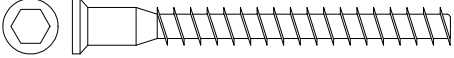
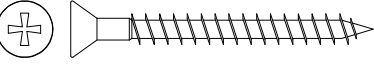



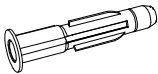
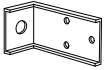
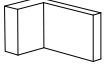
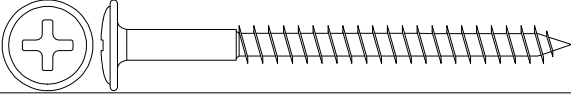
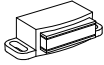


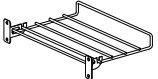
* PESO EM KG/ Weight in Kg/ Peso en Kg
DIMENSÕES EM MM/ Dimensions in mm/ Dimensiones en mm

IDENTIFICAÇÃO DOS ACESSÓRIOS/ IDENTIFICATION OF ACCESSORIES/ IDENTIFICACIÓN DE ACCESORIOS

NOTAS: A separação dos acessórios antes de iniciar a montagem facilitará a mesma. Os parafusos e cavilhas estão na escala real. Em caso de dúvida na identificação, coloque o acessório sobre a imagem.

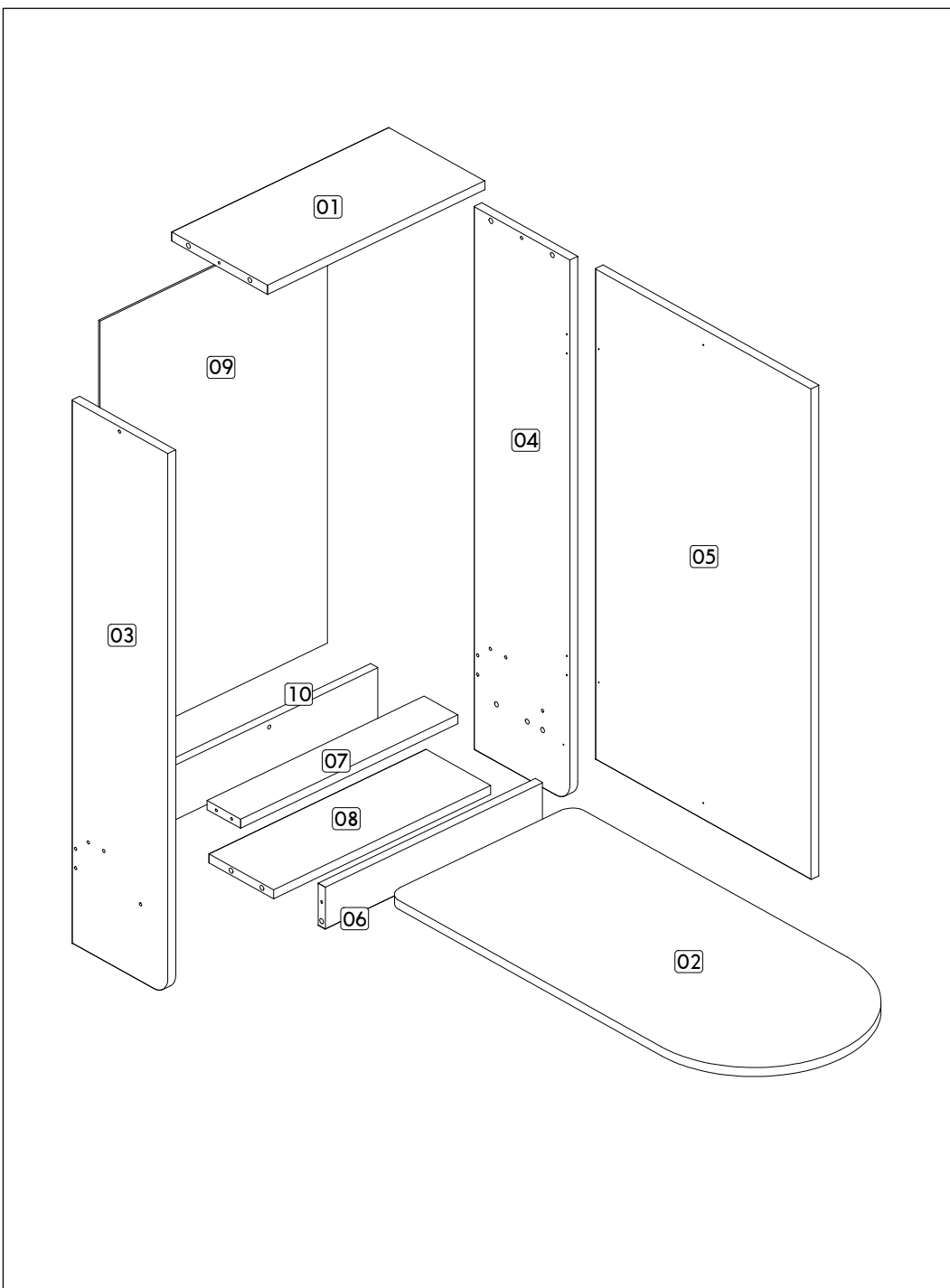
NOTES: The separation of the accessories before you start the assembly will facilitate the same. The screws and dowels are in real scale. In case of doubts about the identification, place the accessory on the image.

NOTAS: La separación de los accesorios antes de comenzar el armado facilitará el mismo. Los tornillos y taquetes son en escala real. En caso de dudas sobre la identificación, coloque el accesorio en la imagen.

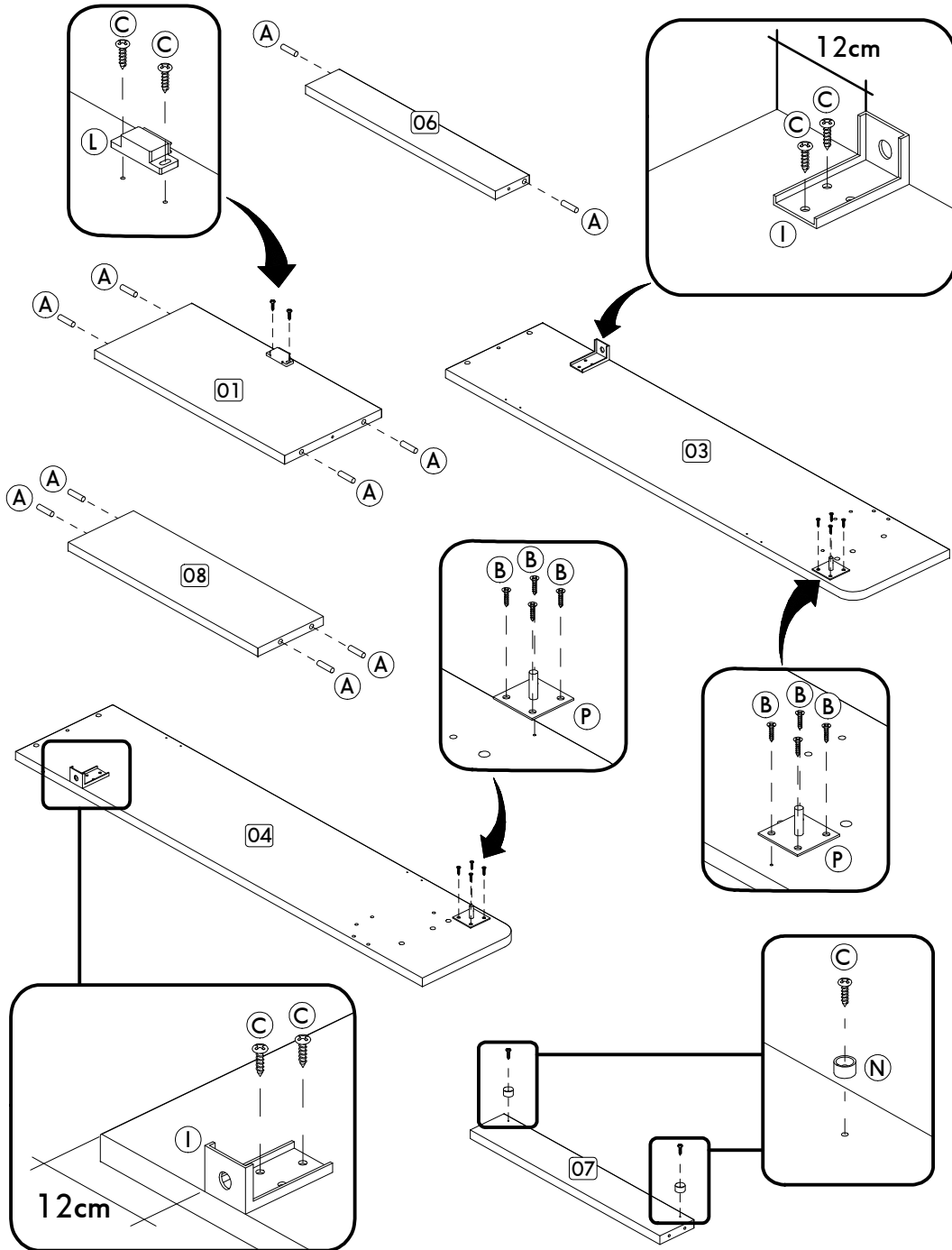
A		Cavilha Wooden Dowel Pin	8x30 mm	10	P		Suporte com pino Support with pin Soporte con clavija	-	02
B		Parafuso chato Flat head screw Tornillo de cabeza plana	3,0x14 mm	23	Q		Dobradiça Hing Bisagra	-	02
C		Parafuso panela Pan head screw Tornillo de pan	3,5x14 mm	12	R		Varal Clothesline Tendedero	-	01
D		Parafuso estrutural Structural screw Tornillo estrutural	5,0x50 mm	12	S		Parafuso chato Flat head screw Tornillo de cabeza plana	4,0x40 mm	01
E		Chave allen Allen key Llave Allen	-	01					
F		Tampa parafuso estrutural Structural screw cover Tapa tornillo estrutural	-	12					
G		Prego Nail Clavo	10 x10	20					
H		Bucha expansiva Bushing Tapón	8x50 mm	02					
I		Suporte "L" Support "L" Soporte "L"	-	02					
J		Capa Cover Cubierta	-	02					
K		Parafuso flangeado Flanged head screw Tornillo de cabeza flangeada	5,0x60 mm	02					
L		Fecho magnético Magnetic clasp Cierre magnético	-	01					
M		Batente de porta Door stop Tope de puerta	-	01					
N		Suporte de prateleira Shelf bracket Soporte de repisa	10x15 mm	02					
O		Suporte ferro de passar Iron support Soporte plancha	-	01					

IDENTIFICAÇÃO DAS PEÇAS/ PARTS IDENTIFICATION/ IDENTIFICACIÓN DE LAS PIEZAS

Nº	DESCRIÇÃO - DESCRIPTION - DESCRIPCIÓN	MEDIDAS-MEASURES - MEDIDAS (mm)	QTD.
01	Base superior - Top base - Base superior	420 x 200 x 15	01
02	Tábua de passar - Ironing board - Tabla de planchar	750 x 360 x 15	01
03	Lateral esquerda - Left side - Lateral izquierda	900 x 200 x 15	01
04	Lateral direita - Right side - Lateral derecha	900 x 200 x 15	01
05	Porta - Door - Puerta	813 x 449 x 15	01
06	Travessa frontal - Front tray - Traviesa frontal	420 x 70 x 15	01
07	Travessa tábua de passar - Ironing board tray - Traviesa tabla de planchar	420 x 70 x 15	01
08	Base inferior - Bottom base - Base inferior	420 x 135 x 15	01
09	Costa - Backboard - Fondo	715 x 440 x 3	01
10	Travessa traseira - Rear tray - Traviesa trasera	420 x 91 x 15	01

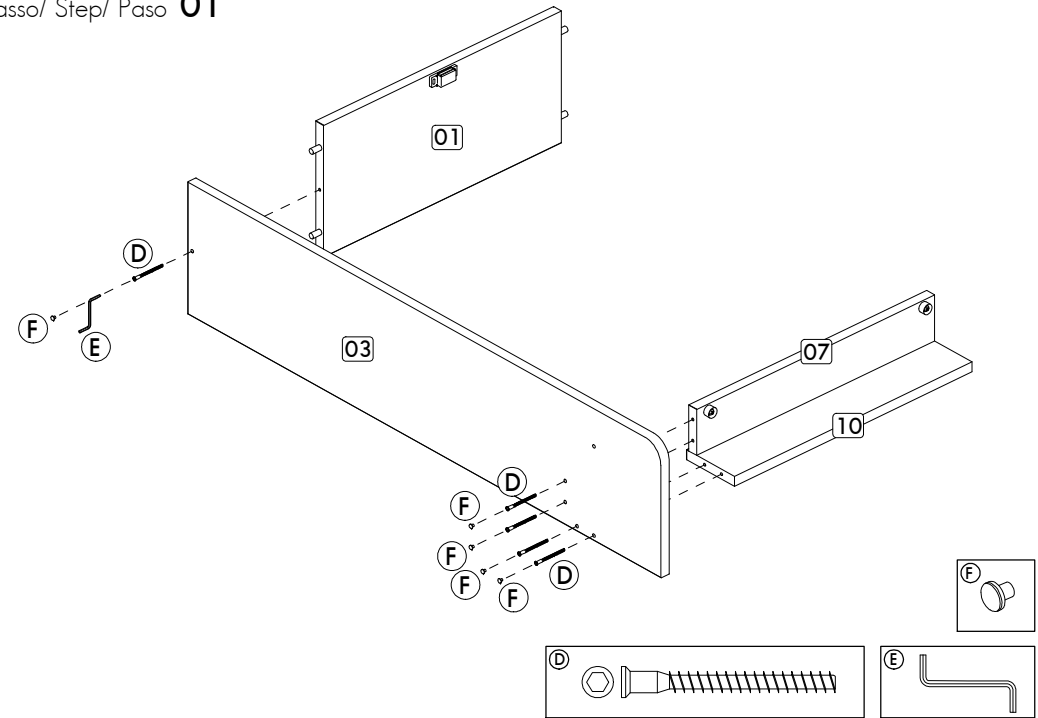


PRÉ-MONTAGEM/ PRE-ASSEMBLE/ PRE ARMADO

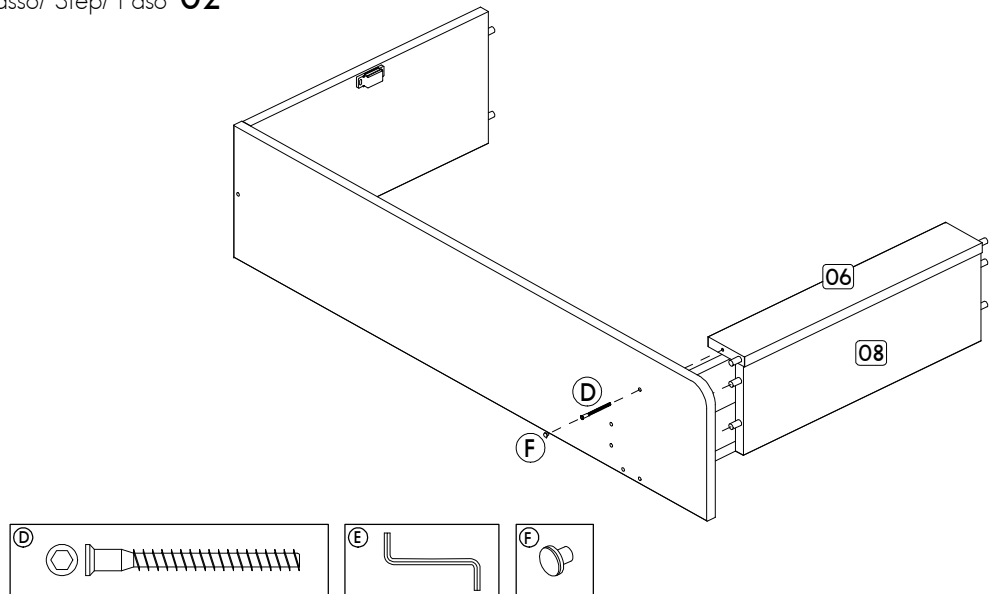


MONTAGEM/ ASSEMBLY/ ARMADO

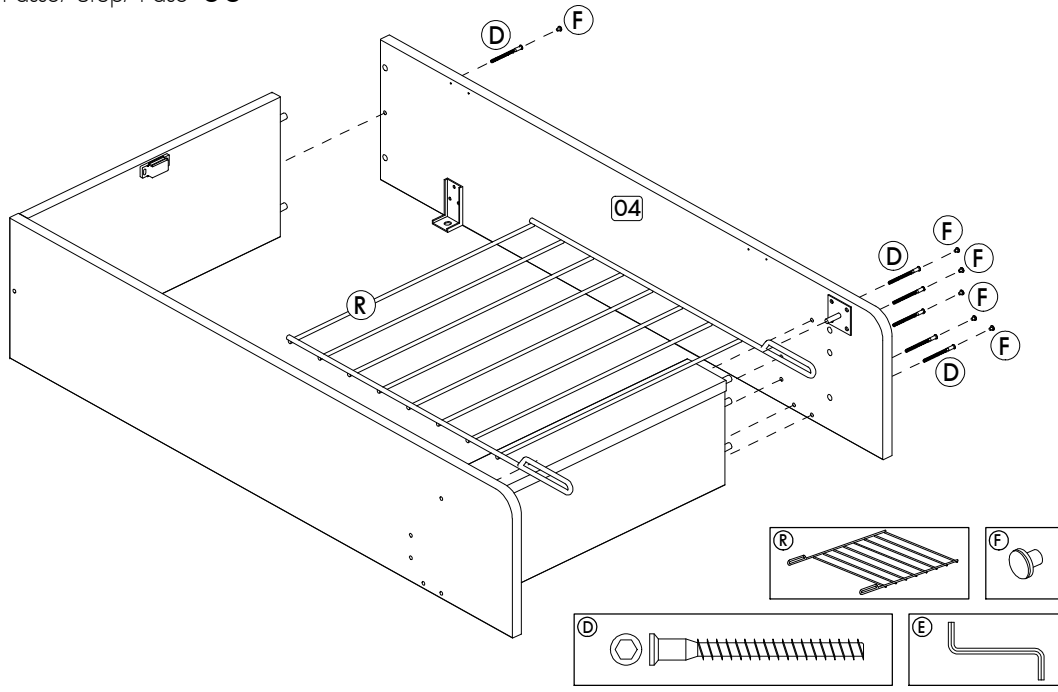
Passo/ Step/ Paso 01



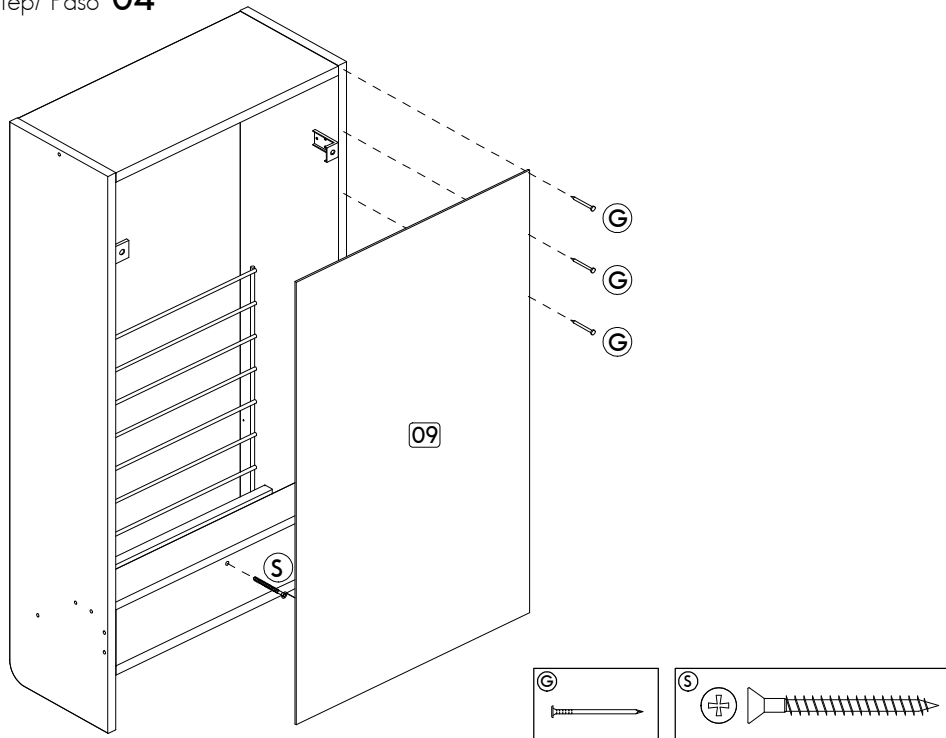
Passo/ Step/ Paso 02



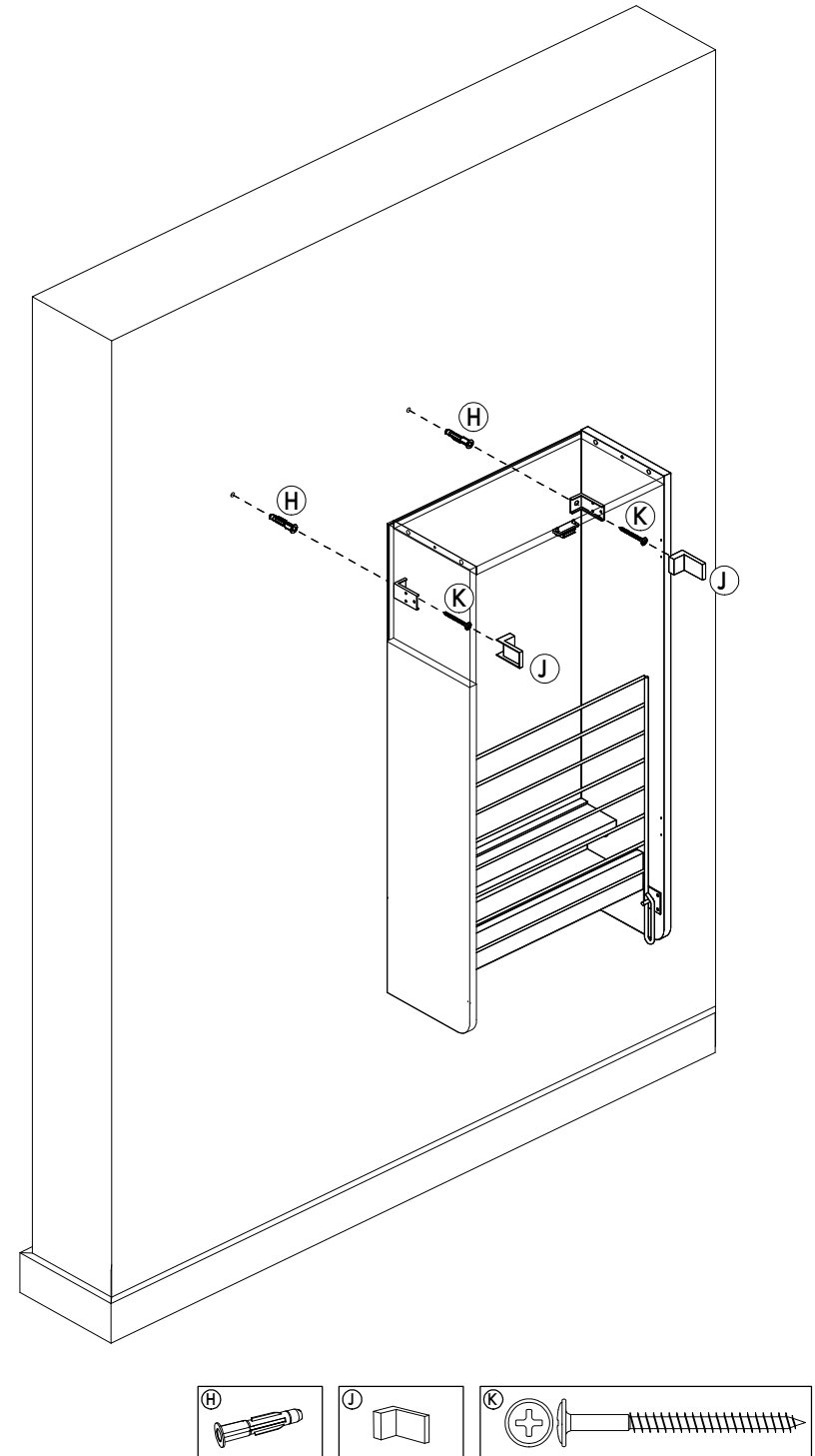
Passo/ Step/ Paso **03**



Passo/ Step/ Paso **04**



Passo/ Step/ Paso **05**

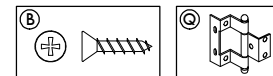
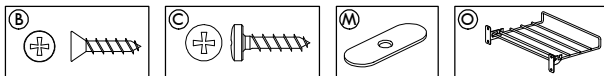
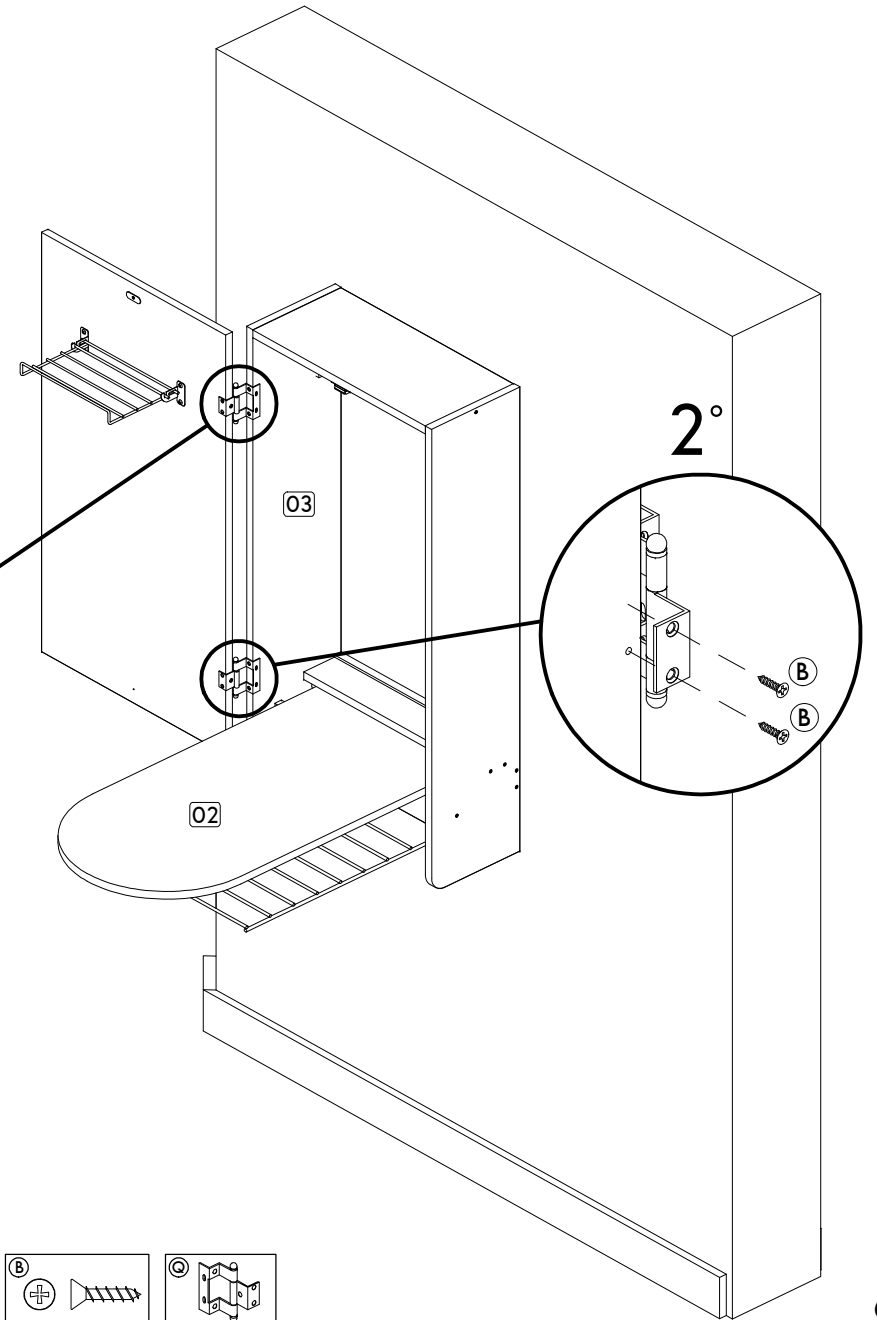
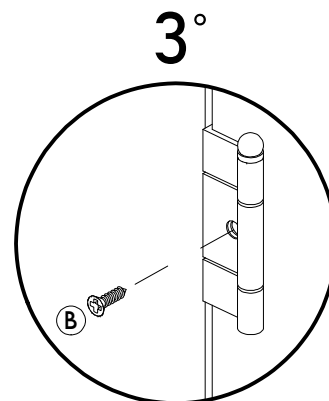
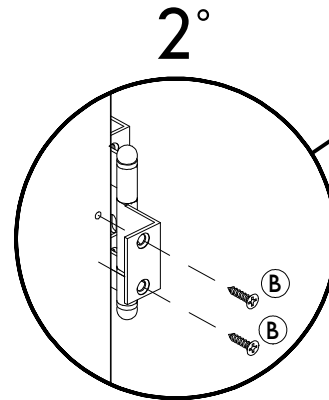
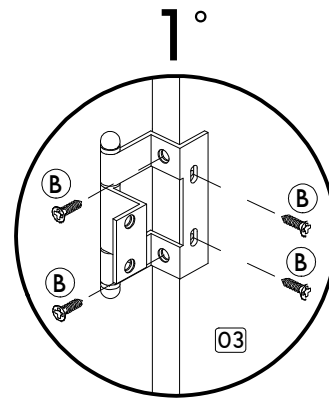
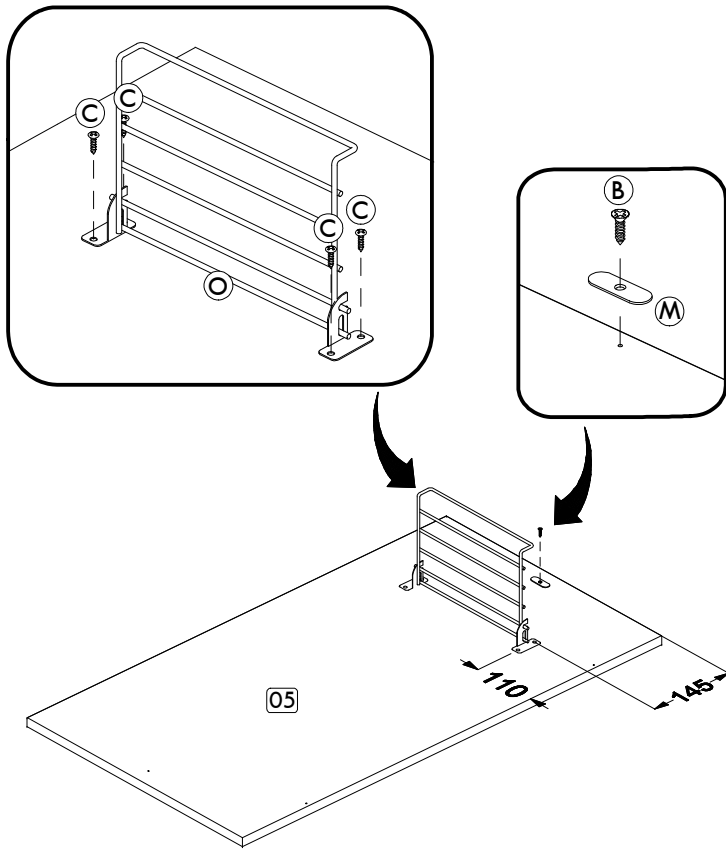




NOTA: Se optou por montar a porta para a direita, vá para a página 7.
NOTE: If you chose to install the door to the right, go to page 7.
NOTA: Si elegiste instalar la puerta a la derecha, ir a la página 7.

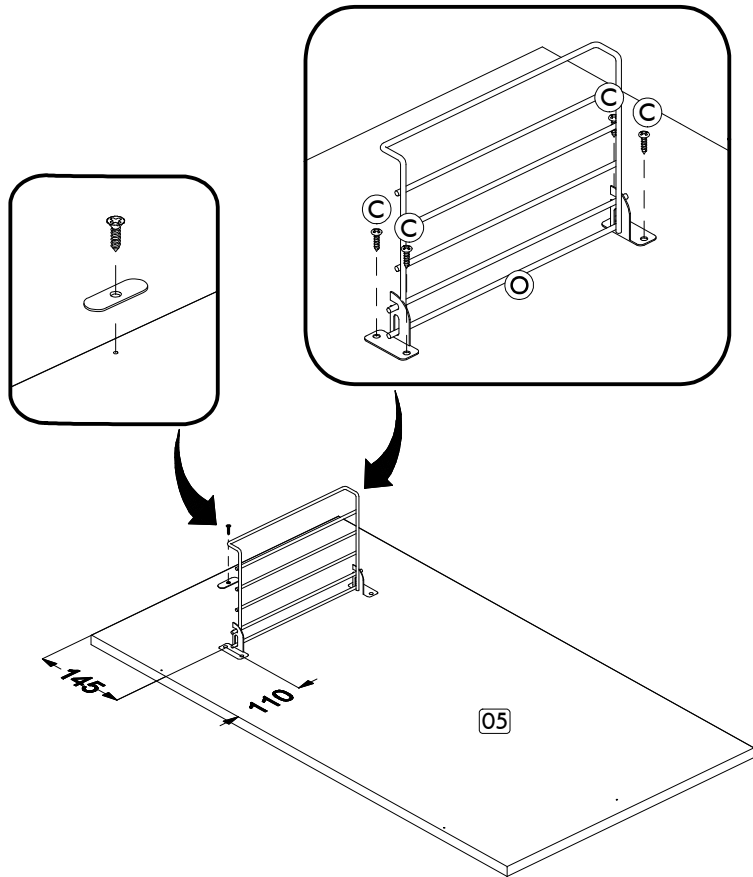
Passo/ Step/ Paso 06

Passo/ Step/ Paso 07





Passo/ Step/ Paso 06



Passo/ Step/ Paso 07

