

**Tampo Diamante / Tapa Diamante**

- M322-42 - Fendi  
 M322-83 - Moka

# INSTRUÇÃO DE MONTAGEM

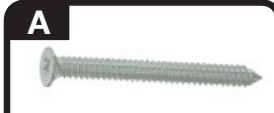
## INSTRUCCIONES DE MONTAJE

**HENN**MÓVEIS  
DO SEU  
JEITO

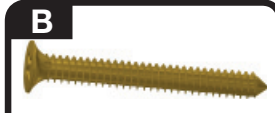
www.henn.com.br  
 henn@henn.com.br  
 55 49 3674 3500  
 Mondai/SC - Brasil

**Lista de Peças / Lista de piezas**

| Item | Caixa | Qty | Descrição   | Medidas (mm) | M322-42 Fendi | M322-83 Moka |
|------|-------|-----|-------------|--------------|---------------|--------------|
| 01   | 1/1   | 01  | Tampo/ Tapa | 1040x520x25  | 03292950      | 03292435     |

**LISTA DE FERRAGENS / LISTA DE HERRAJES**

04x Paraf. 4,5x50mm CHT.



04x Paraf. 4,0x35mm CHT.



08x Adesivo tapa parafuso 10mm

**AVISO**

Para limpeza de seu móvel, use uma flanela seca ou umedecida, e não utilize produtos químicos que possam danificar seu produto.

**SISTEMA DE MONTAGEM**

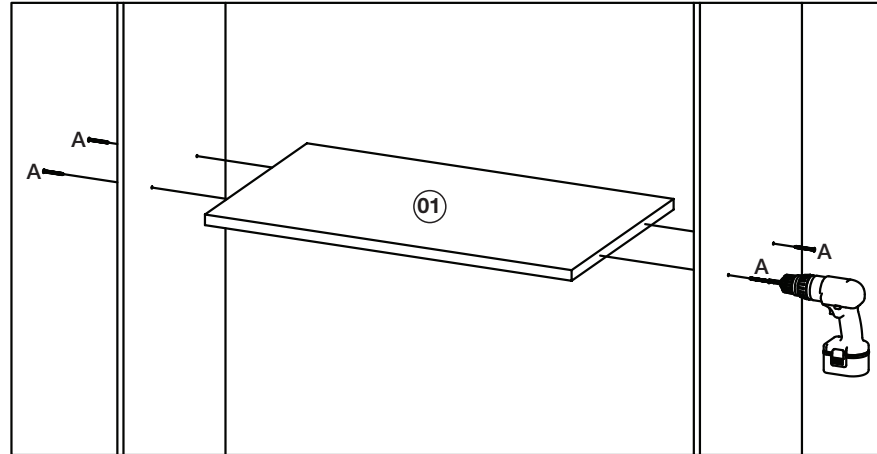
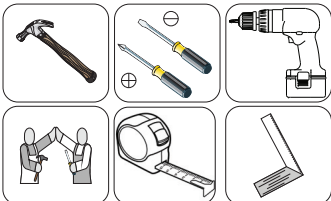
O sistema de montagem dos produtos, funciona de acordo com a ordem crescente dos números indicados no desenho. Ex.: 01, 02, 03, 04... até a conclusão da montagem.

**ADVERTENCIA**

Para limpieza de su móvil, use una flanela seca o húmeda, y no utilice productos químicos que puedan dañar su producto.

**SISTEMA DE MONTAJE**

El sistema de montaje de los productos funciona de acuerdo con el orden creciente de los números indicados en el dibujo. Ej.: 01, 02, 03, 04... hasta la conclusión del montaje.

**REQUISITOS PARA MONTAGEM**  
**REQUISITOS PARA LA MONTAJE**

Para a opção de colocação do tampo entre dois roupeiros, fazer as furações conforme desenho acima, para esta opção usar os parafusos 4,5x50 (A).

Para la elección la primera posición entre dos armarios, hacer los agujeros como la ilustración superior esta opción utilizando los tornillos 4,5x50 (A).

Para a opção de colocação do tampo com um módulo nicho e um roupeiro utilizar 02 parafusos 4,0x35 (B) no módulo nicho e 02 parafusos 4,5x50 (A) no roupeiro conforme desenho ao lado, também tem a opção de colocar o tampo em 02 módulos nichos, para esta opção utilizar somente os parafusos 4,0x35 (B).

Para la opción de la primera posición con un módulo de nicho y un armario usando tornillos 4,0x35 02 (B) en el módulo de nichos y 02 tornillos 4,5x50 (A) en el armario como dibujo al lado, también tiene la opción de poner la parte superior en 02 módulos de nichos, para utilizar esta opción sólo 4,0x35 (B)

