

# INSTRUÇÃO DE MONTAGEM INSTRUCCIONES DE MONTAJE

www.henn.com.br  
55 49 3674 3500

# HENN

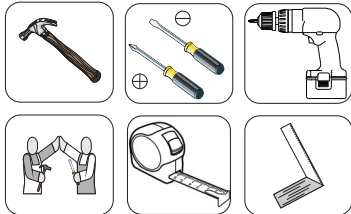
## Roupeiro 02 Portas Sapateira Diamante Armario 02 puertas del zapato Diamante

### Referência/Cor

- M308-26 Fendi/Branco HP
- M308-83 Moka
- M308-85 Moka/Fendi

### Requisitos para montagem

### Requisitos para la montaje



### SISTEMA DE MONTAGEM

O sistema de montagem dos produtos, funciona de acordo com a ordem crescente dos números indicados no desenho. Ex: 01, 02, 03, 04... até a conclusão da montagem.

### AVISO

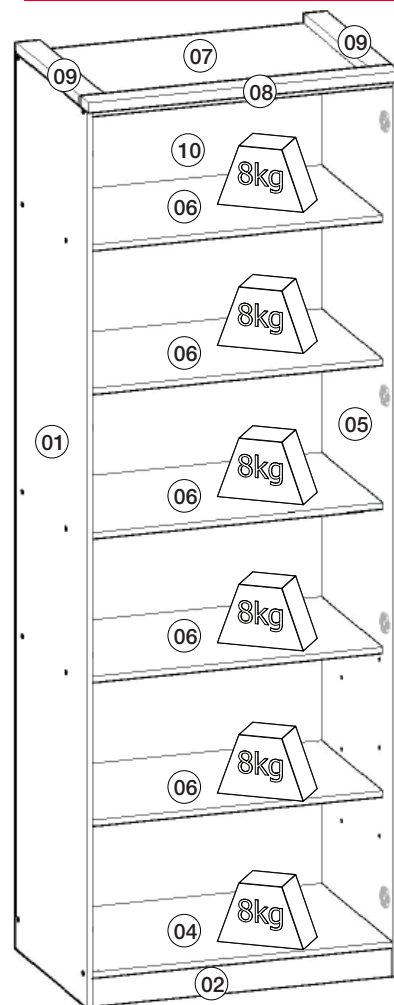
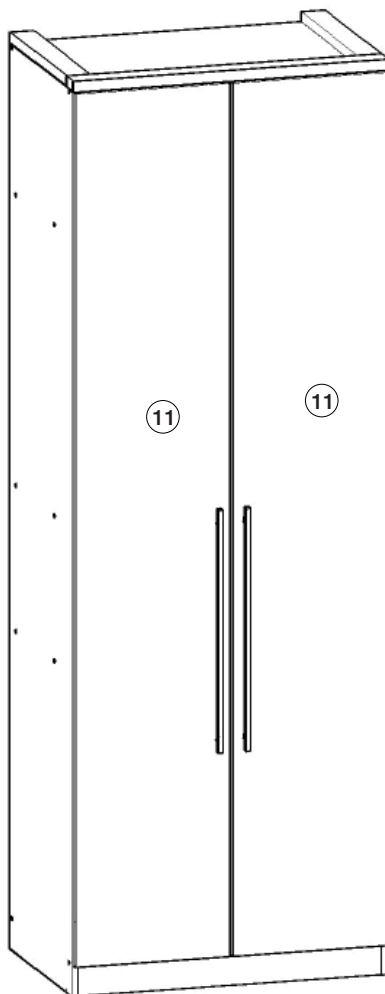
Para limpeza de seu móvel, use uma flanela seca ou umedecida, e não utilize produtos químicos que possam danificar seu produto.

### SISTEMA DE MONTAJE

El sistema de montaje de productos funciona de acuerdo con el orden de los números indicados en el dibujo. Ejemplo: 01, 02, 03, 04 ... hasta la realización de la asamblea.

### ADVERTENCIA

Para la limpieza de sus muebles, utilice un trapo seco o humedecido, y no utilice productos químicos que puedan dañar el producto.

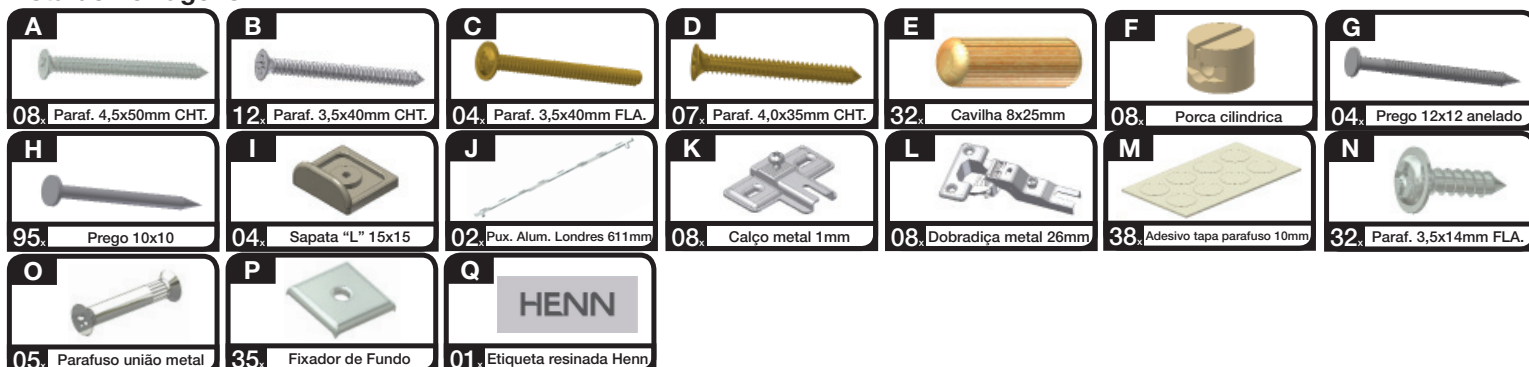


Pesos máximos recomendados com carga uniformemente distribuídas.  
Peso máximo recomendado con la carga distribuida uniformemente.

### Lista de Peças / Lista de piezas

Item	Caixa	Qtd	Descrição/ Descripción	Medidas (mm)	M308-26	M308-83	M308-85
					Fendi/Branco HP	Moka	Moka/Fendi
01	1/2	01	Lateral esquerda/ Lateral izquierda	2275x520x15	03152838	03152468	03152468
02	1/2	01	Rodapé frontal / Rodapié frontal	770x73x15	03271166	03271008	03271007
03	1/2	01	Rodapé traseiro / Rodapié trasero	770x73x15	03271007	03271007	03271007
04	2/2	01	Base/ Base	770x520x15	03292717	03292362	03292362
05	1/2	01	Lateral direita/ Lateral derecha	2275x520x15	03152837	03152467	03152467
06	2/2	05	Prateleira / Estante	770x450x15	03221040	03221040	03221040
07	2/2	01	Tampo superior/ Tapa superior	770x520x15	03292718	03292363	03292363
08	1/2	01	Moldura frontal/ Cornija frontal	800x60x25	03161270	03160417	03160417
09	1/2	02	Moldura lateral/ Cornija lateral	475x60x25	03161271	03160418	03160418
10	1/2	06	Fundo/ Fondo	790x365x3	03111247	03111247	03111247
11	1/2	02	Porta/ Puerta	2195x391x15	03211842	03211585	03211584

### Lista de Ferragens



A união (O) deve ser usada somente quando este módulo for acoplado a outro módulo componível Henn, para unir duas peças de 15mm. Caso ele seja usado separadamente, a utilização do união não se faz necessário.

La unión (O) se debe utilizar sólo cuando el módulo está acoplado a otro módulo componible Henn, para unirse a dos 15mm piezas. Si se utiliza por separado, el uso de unión no es necesario.

