

# INSTRUÇÃO DE MONTAGEM

## INSTRUCCIONES DE MONTAJE

# HENN

### Roupeiro 02 Portas Cabideiros Diamante

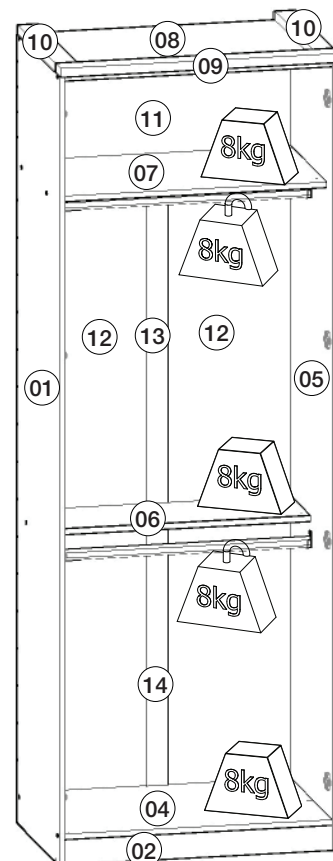
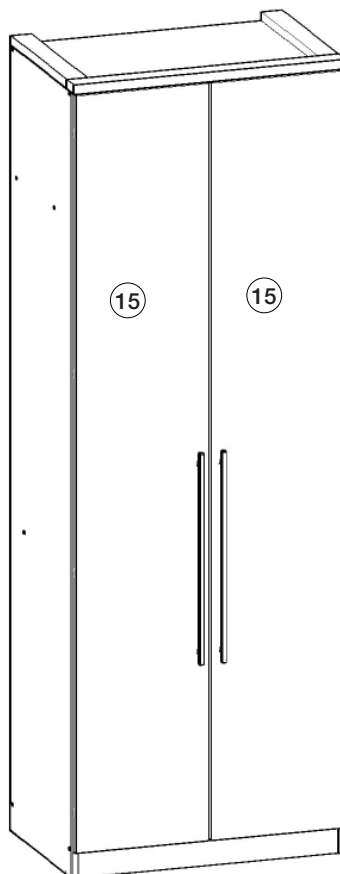
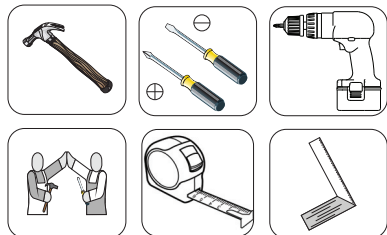
### Armario 02 Puertas Bastidores Diamante

#### Referência/Cor

- M310-26 - Fendi/Branco HP  
 M310-83 - Moka  
 M310-85 - Moka/Fendi

#### Requisitos para montagem

#### Requisitos para la montaje



**Pesos máximos recomendados com carga uniformemente distribuídas.**  
**Peso máximo recomendado con la carga distribuida uniformemente.**

### Lista de Peças / Lista de piezas

Item	Caixa	Qtd	Descrição/ Descripción	Medidas (mm)	M310-26 Fendi/Branco HP	M310-83 Moka	M310-85 Moka/Fendi
01	1/2	01	Lateral esquerda/ Lateral izquierda	2275x520x15	03152839	03152472	03152472
02	2/2	01	Rodapé frontal/ Rodapié frontal	770x73x15	03271167	03271014	03271014
03	2/2	01	Rodapé traseiro/ Rodapié trasero	770x73x15	03271013	03271013	03271013
04	2/2	01	Base/ Base	770x520x15	03292719	03292370	03292370
05	1/2	01	Lateral direita/ Lateral derecha	2275x520x15	03152807	03152471	03152471
06	2/2	01	Prateleira do varão/ Estantería hombre	770x250x15	03221043	03221043	03221043
07	2/2	01	Prateleira/ Estante	770x450x15	03221042	03221042	03221042
08	2/2	01	Tampo superior/ Tapa superior	770x520x15	03292720	03292371	03292371
09	1/2	01	Moldura frontal/ Cornija frontal	800x60x25	03161272	03160421	03160421
10	1/2	02	Moldura lateral/ Cornija lateral	475x60x25	03161273	03160422	03160422
11	1/2	01	Fundo/ Fondo	790x365x3	03111249	03111249	03111249
12	1/2	02	Fundo maior/ Fondo mayor	1829x376x3	03111250	03111250	03111250
13	1/2	01	Espinha maior/ Espina dorsal superior	993x60x15	03090906	03090906	03090906
14	1/2	01	Espinha/ Espina	799x60x15	03090905	03090905	03090905
15	1/2	02	Porta/ Puerta	2195x391x15	03211844	03211589	03211588

#### AVISO

Para limpeza de seu móvel, use uma flanela seca ou umedecida, e não utilize produtos químicos que possam danificar seu produto.

#### SISTEMA DE MONTAGEM

O sistema de montagem dos produtos, funciona de acordo com a ordem crescente dos números indicados no desenho. Ex: 01, 02, 03, 04... até a conclusão da montagem.

#### ADVERTENCIA

Para limpieza de su móvil, use una flanela seca o húmeda, y no utilice productos químicos que puedan dañar su producto.

#### SISTEMA DE MONTAJE

El sistema de montaje de los productos funciona de acuerdo con el orden creciente de los números indicados en el dibujo. Ej.: 01, 02, 03, 04... hasta la conclusión del montaje.

### Lista de Ferragens



A união (U) deve ser usada somente quando este módulo for acoplado a outro módulo componível Henn, para unir duas peças de 15mm. Caso ele seja usado separadamente, a utilização da união se faz desnecessária.

La unión (U) se debe utilizar sólo cuando el módulo está acoplado a otro módulo componible Henn, para unirse a dos 15mm piezas. Si se utiliza por separado, el uso de la unión se hace innecesaria.

