

INSTRUÇÃO DE MONTAGEM

INSTRUCCIONES DE MONTAJE

Ponte Solteiro 2 Portas Diamante

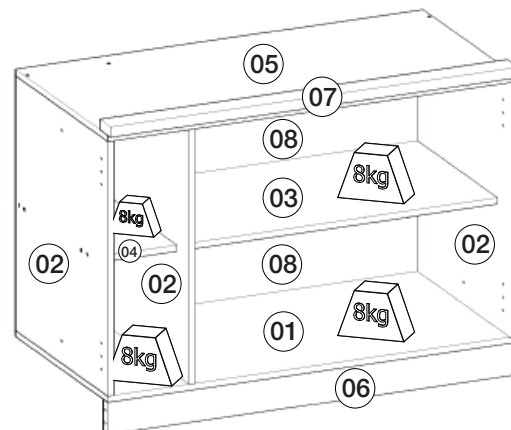
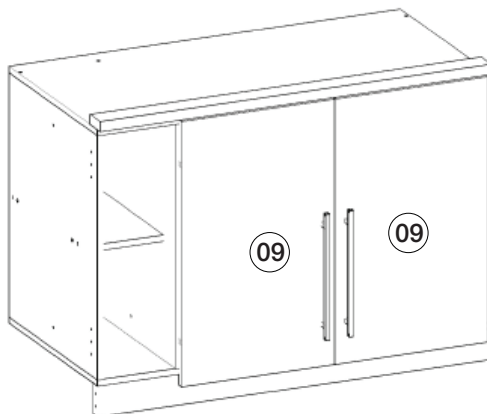
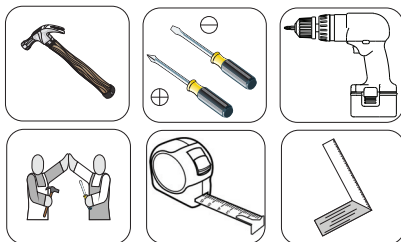
Puente Solo 2 Puertas Diamante

Referência/Cor

- M317-26 - Fendi/Branco HP
- M317-83 - Moka
- M317-85 - Moka/Fendi

Requisitos para montagem

Requisitor para la montaje

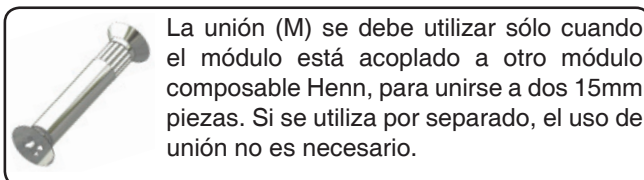
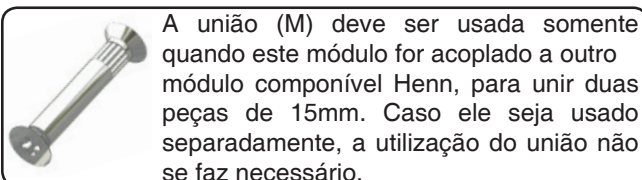
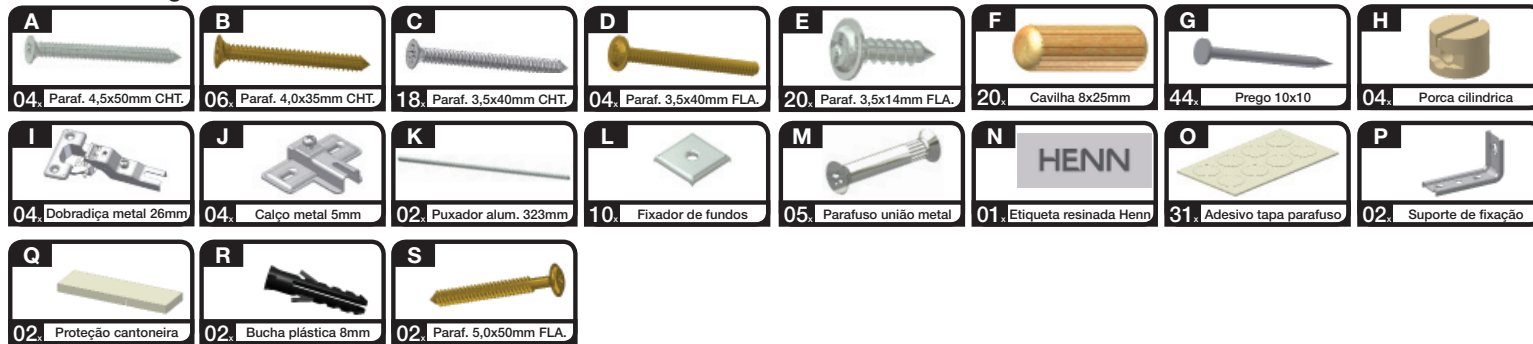


Pesos máximos recomendados com carga uniformemente distribuídas.
Peso máximo recomendado con la carga distribuida uniformemente.

Lista de Peças / Lista de piezas

Item	Caixa	Qtd	Descrição/ Descripción	Medidas (mm)	M317-26 Fendi/Branco HP	M317-83 Moka	M317-85 Moka/Fendi
01	1/1	01	Base / Base	1040x520x15	03292974	03292384	03292384
02	1/1	03	Lateral dir esq divisão / Lado derecho izquierdo de la división	625x520x15	03153088	03152485	03152485
03	1/1	01	Prateleira maior / Estante mayor	803x450x15	03221061	03221061	03221061
04	1/1	01	Prateleira / Estante	450x192x15	03221267	03221059	03221059
05	1/1	01	Tampo / Tapa	1040x520x15	03292975	03292385	03292385
06	1/1	01	Travessa estrutural/ Travesaño estructural	1040x80x25	03301258	03301013	03301013
07	1/1	01	Moldura frontal / Cornija frontal	1040x60x25	03161330	03160435	03160435
08	1/1	01	Fundo maior / Fondo mayor	1034x324x3	03111512	03111264	03111264
09	1/1	02	Porta / Puerta	679x405x15	03212024	03211601	03211602

Lista de Ferragens



AVISO

Para limpeza de seu móvel, use uma flanela seca ou umedecida, e não utilize produtos químicos que possam danificar seu produto.

ADVERTENCIA

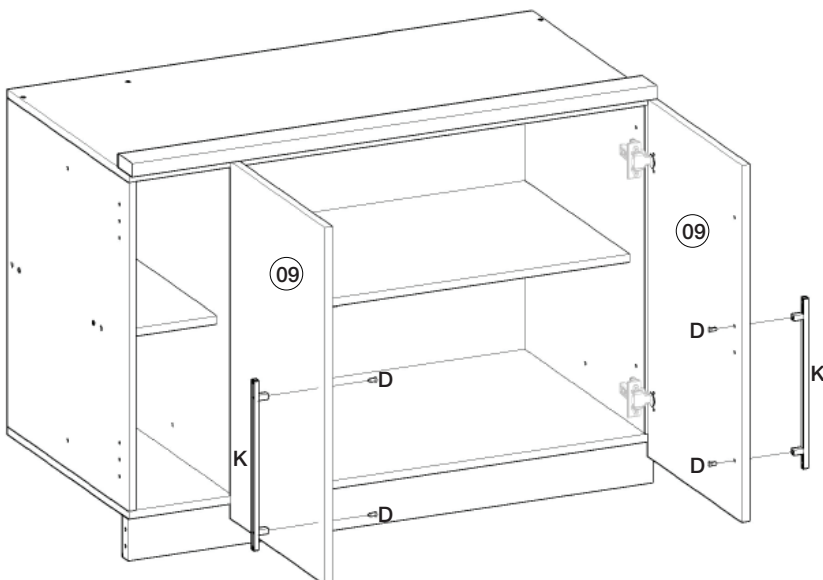
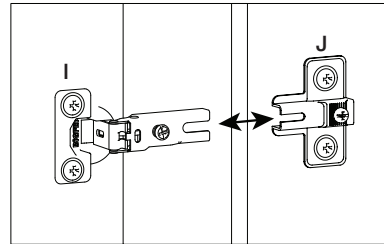
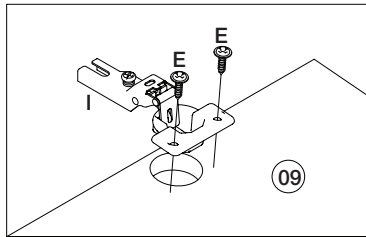
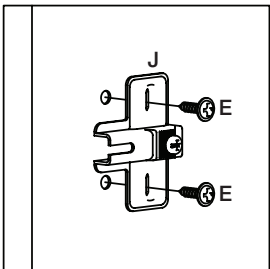
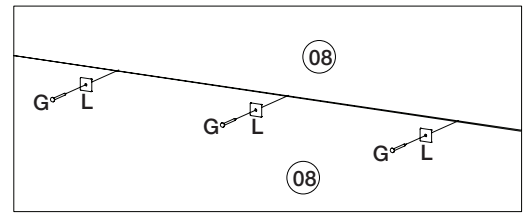
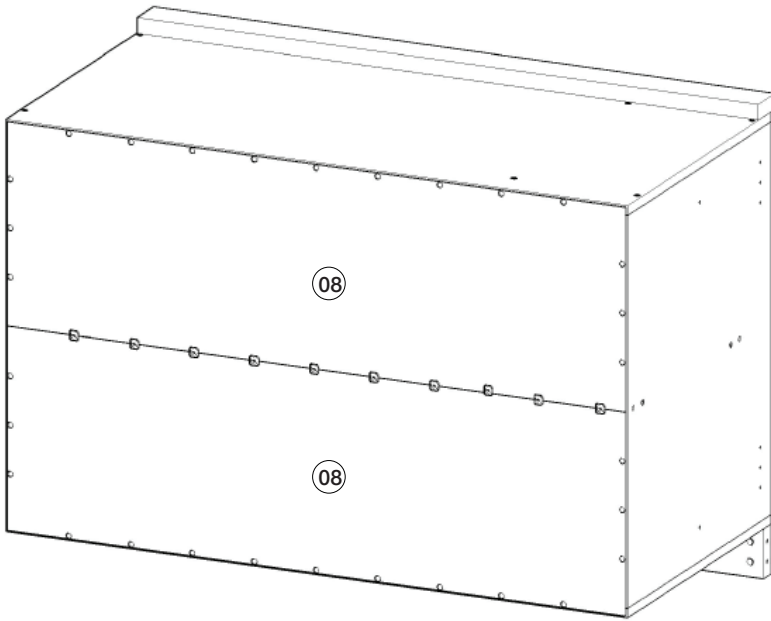
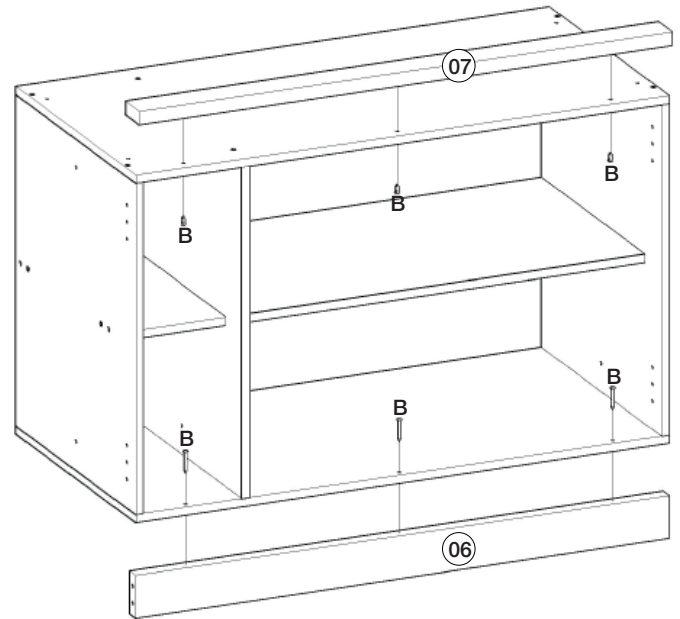
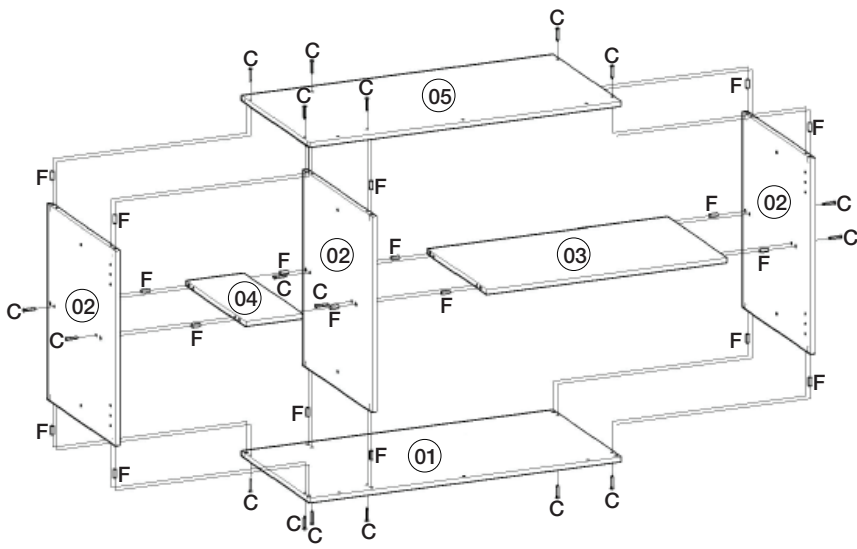
Para limpieza de su móvil, use una flanela seca o húmeda, y no utilice productos químicos que puedan dañar su producto.

SISTEMA DE MONTAGEM

O sistema de montagem dos produtos, funciona de acordo com a ordem crescente dos números indicados no desenho. Ex: 01, 02, 03, 04... até a conclusão da montagem.

SISTEMA DE MONTAJE

El sistema de montaje de los productos funciona de acuerdo con el orden creciente de los números indicados en el dibujo. Ej.: 01, 02, 03, 04... hasta la conclusión del montaje.



RECOMENDAÇÃO

Para fixar o móvel na parede usar o suporte de fixação (P), o parafuso 3,5x14mm FLA (E), a Bucha plástica 8mm (R) e o parafuso 5,0x50mm FLA (S).

RECOMENDACIÓN

Para conectar el móvil a la pared con el soporte (P), tornillo 3,5 x14mm FLA (E), el casquillo de 8 mm (R) y el 5,0x50mm tornillo FLA (S).

