

INSTRUÇÃO DE MONTAGEM

INSTRUCCIONES DE MONTAJE

www.henn.com.br
55 49 3674 3500
Mondai/SC - Brasil

HENN

Ponte Casal 4 Portas Diamante

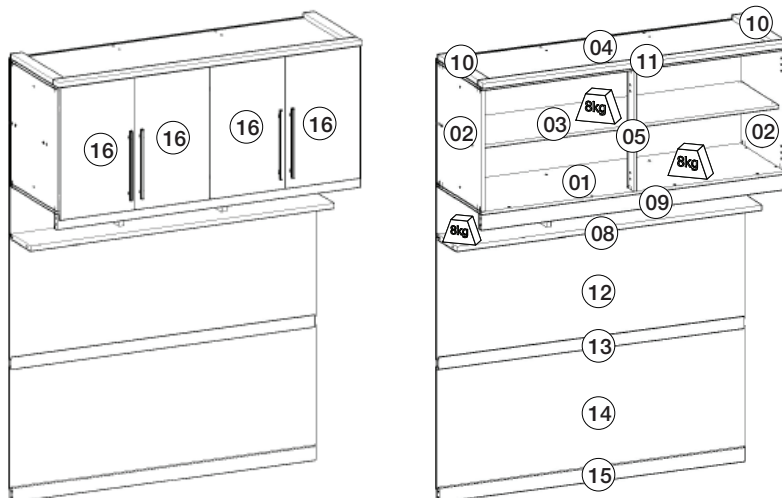
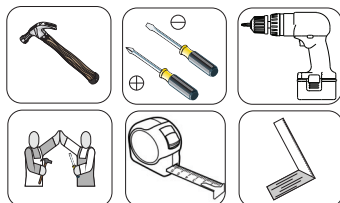
Puente Pareja 4 Puertas Diamante

Referência/Cor

- M316-26 - Fendi/Branco HP
- M316-83 - Moka
- M316-85 - Moka/Fendi

Requisitos para montagem

Requisitor para la montaje



Pesos máximos recomendados com carga uniformemente distribuídas.
Peso máximo recomendado con la carga distribuida uniformemente.

Lista de Peças / Lista de piezas

Item	Caixa	Qtd	Descrição/ Descripción	Medidas (mm)	M316-26 Fendi/Branco HP	M316-83 Moka	M316-85 Moka/Fendi
01	1/2	01	Base / Base	1650x520x15	03292977	03292436	03292436
02	1/2	02	Lateral dir esq divisão / Lado dir. esq. división	625x520x15	03153088	03152481	03152481
03	2/2	01	Prateleira / Estante	1620x450x15	03221058	03221058	03221058
04	1/2	01	Tampo / Cubierta	1650x520x15	03292976	03292382	03292382
05	1/2	01	Pilastra da porta / Puerta pilastra	625x70x15	03250621	03250559	03250559
06	1/2	02	Divisória / Tabique	246x112x15	03061354	03061122	03061122
07	2/2	01	Prateleira aéreo / Estantería de aire	1650x220x25	03221266	03221055	03221055
08	1/2	01	Travessa estrutural / Travesaño estrutural	1650x80x25	03301259	03301011	03301011
09	1/2	01	Moldura frontal / Bisel frontal	1650x60x25	03161329	03160431	03160431
10	2/2	02	Fundo aéreo / Fondo de aire	1644x321x3	03111293	03111293	03111293
11	2/2	01	Fundo menor / Fondo inferior	1644x259x3	03111511	03111260	03111260
12=14	2/2	01	Fundo / Fondo	1664x630x3	03111510	03111259	03111259
13	1/2	01	Espinha / Espina	1650x60x15	03090922	03090911	03090911
14=12	2/2	01	Fundo / Fondo	1664x630x3	03111510	03111259	03111259
15	1/2	01	Rodapé traseiro / Rodapié trasero	1650x73x25	03271261	03271022	03271022
16	1/2	04	Porta / Puerta	679x405x15	03212024	03211599	03211600

AVISO

Para limpeza de seu móvel, use uma flanela seca ou umedecida, e não utilize produtos químicos que possam danificar seu produto.

SISTEMA DE MONTAGEM

O sistema de montagem dos produtos, funciona de acordo com a ordem crescente dos números indicados no desenho. Ex: 01, 02, 03, 04... até a conclusão da montagem.

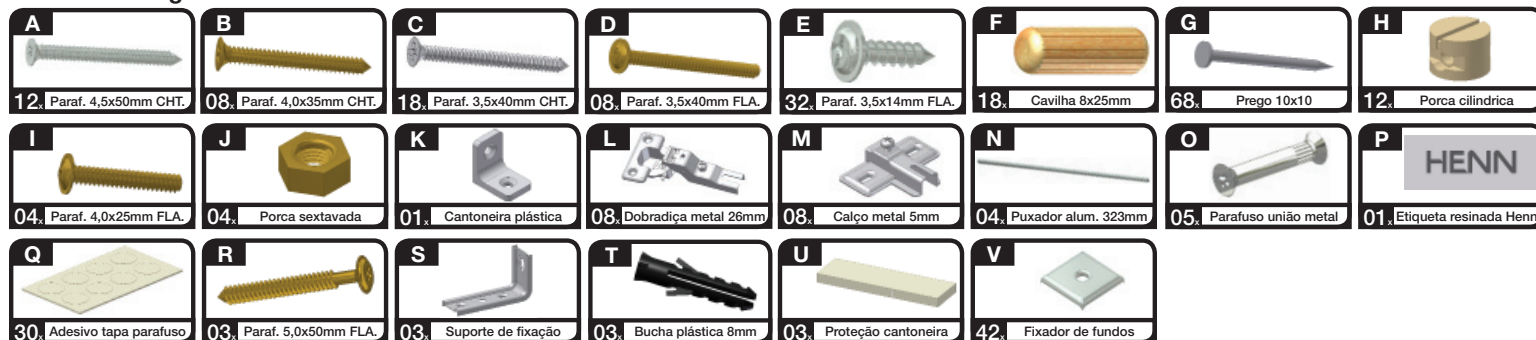
ADVERTENCIA

Para limpieza de su móvil, use una flanela seca o húmeda, y no utilice productos químicos que puedan dañar su producto.

SISTEMA DE MONTAJE

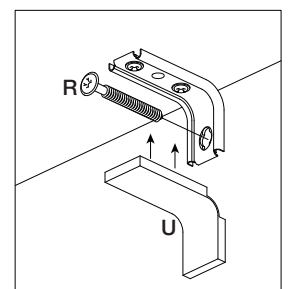
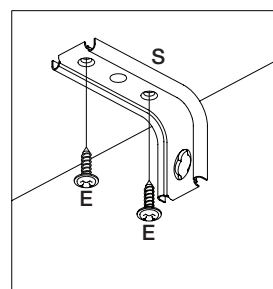
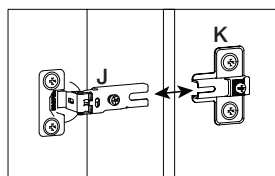
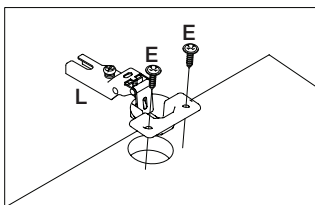
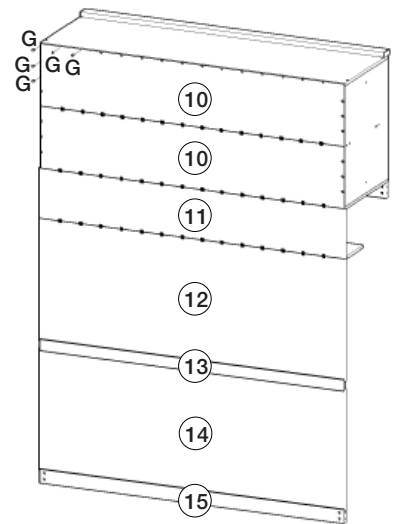
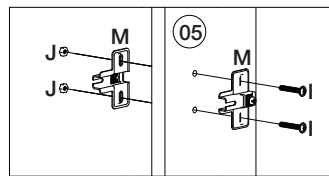
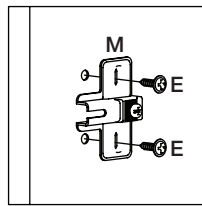
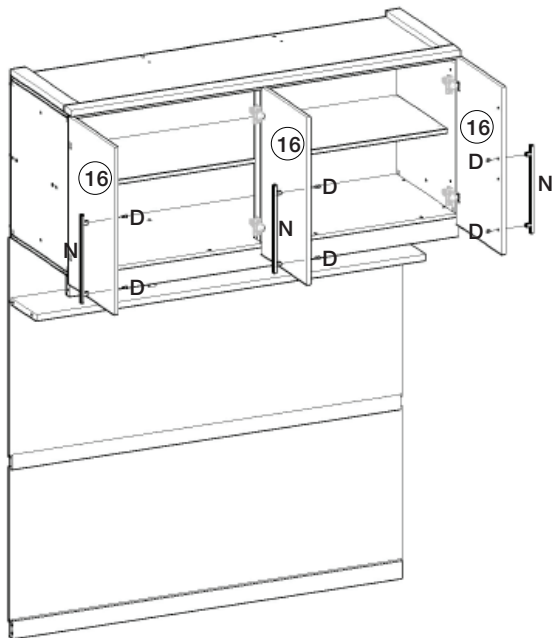
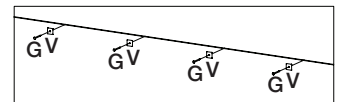
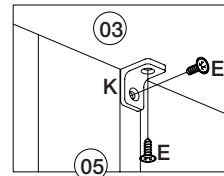
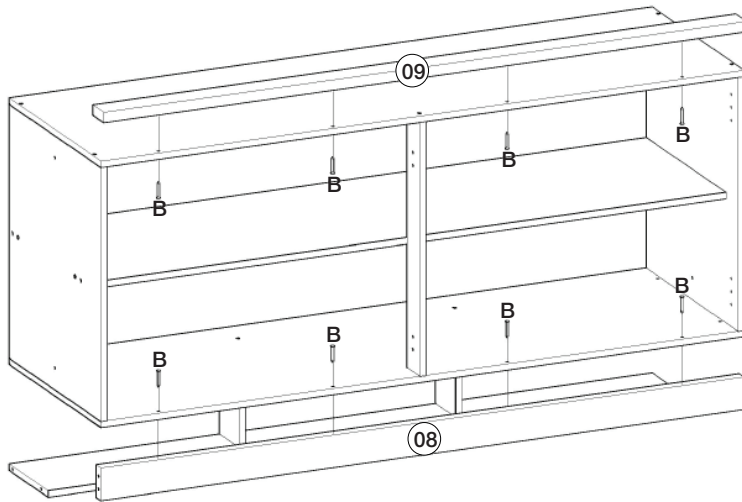
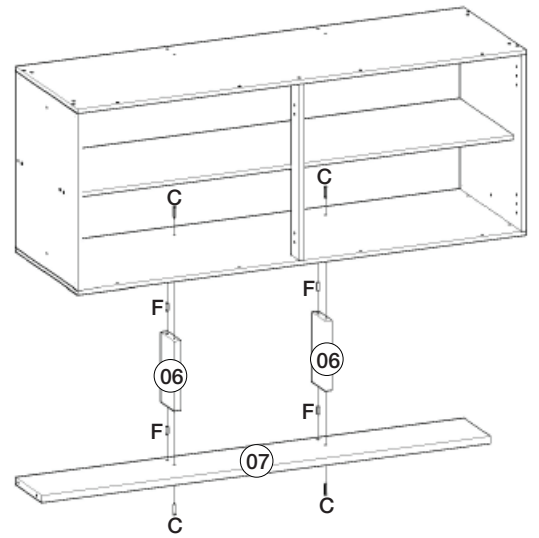
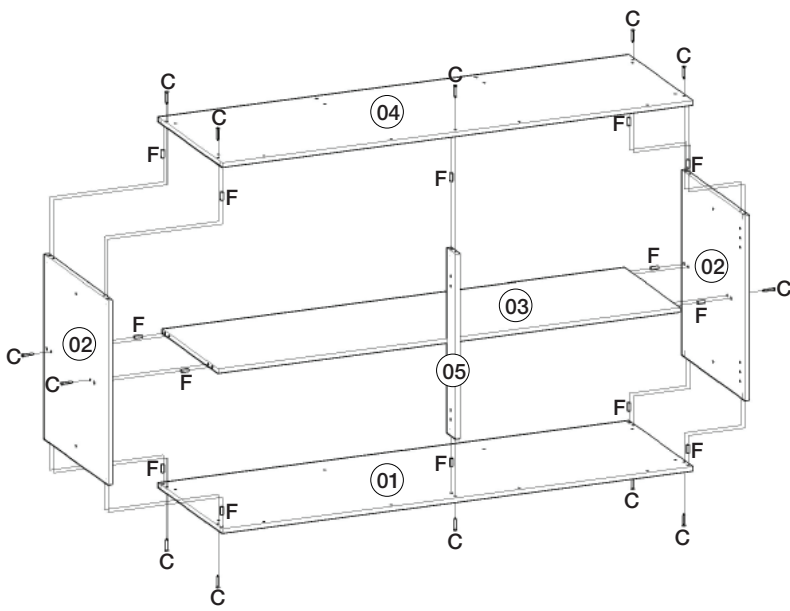
El sistema de montaje de los productos funciona de acuerdo con el orden creciente de los números indicados en el dibujo. Ej.: 01, 02, 03, 04... hasta la conclusión del montaje.

Lista de Ferragens



A união (M) deve ser usada somente quando este módulo for acoplado a outro módulo componível Henn, para unir duas peças de 15mm. Caso ele seja usado separadamente, a utilização do união não se faz necessário.

La unión (M) se debe utilizar sólo cuando el módulo está acoplado a otro módulo composable Henn, para unirse a dos 15mm piezas. Si se utiliza por separado, el uso de unión no es necesario.



Fixação do móvel na parede.

montaje en la pared móvil.