

Item	Caixa	Qtd	Descrição	Medidas (mm)	M302-26 Fendi/Branco HP	M302-83 Moka	M302-85 Moka/Fendi
01	1/2	01	Rodapé Traseiro Maior / Rodapié trasero mayor	764x73x15	03271030	03271030	03271030
02	1/2	01	Rodapé Traseiro Menor / Rodapié trasero menor	749x73x15	03271031	03271031	03271031
03	1/2	01	Rodapé Frontal / Rodapié frontal	395x73x15	03271156	03271029	03271029
04	1/2	01	Base / Base	796x796x15	03292691	03292392	03292392
05	2/2	01	Lateral Direita / Lateral derecha	2275x520x15	03152819	03152487	03152487
06	1/2	01	Prateleira do Varão / Estantería hombre	781x250x15	03221065	03221065	03221065
07	1/2	01	Prateleira / Estante	781x450x15	03221084	03221084	03221084
08	1/2	01	Prateleira fixa / Estante fija	781x450x15	03221066	03221066	03221066
09	2/2	01	Fundo 15mm / Fondo 15mm	2172x450x15	03111274	03111274	03111274
10	1/2	01	Prateleira Menor / Estante menor	450x346x15	03221067	03221067	03221067
11	2/2	01	Lateral Esquerda / Lateral izquierda	2275x520x15	03152820	03152488	03152488
12	1/2	01	Tampo / Tapa	796x796x15	03292692	03292393	03292393
13	1/2	02	Moldura Lateral / Cornija lateral	535x60x25	03161249	03160444	03160444
14	2/2	01	Moldura Frontal Chanfrada / Cornija frontal biselado	390x60x25	03161248	03160443	03160443
15	1/2	03	Fundo Maior / Fondo mayor	805x730x3	03111272	03111272	03111272
16	2/2	01	Fundo / Fondo	2200x370x3	03111271	03111271	03111271
17	2/2	01	Porta / Puerta	2195x391x15	03211822	03211605	03211606

**AVISO**

Para limpeza de seu móvel, use uma flanela seca ou umedecida, e não utilize produtos químicos que possam danificar seu produto.

**ADVERTENCIA**

Para limpieza de su móvil, use una flanela seca o húmeda, y no utilice productos químicos que puedan dañar su producto.

**SISTEMA DE MONTAGEM**

O sistema de montagem dos produtos, funciona de acordo com a ordem crescente dos números indicados no desenho. Ex: 01, 02, 03, 04... até a conclusão da montagem.

**SISTEMA DE MONTAJE**

El sistema de montaje de los productos funciona de acuerdo con el orden creciente de los números indicados en el dibujo. Ej.: 01, 02, 03, 04... hasta la conclusión del montaje.

**LISTA DE FERRAGENS**

<b>A</b> 09. Paraf. 4,5x50mm CHT.	<b>B</b> 06. Paraf. 4,0x35mm CHT.	<b>C</b> 02. Paraf. 3,5x40mm FLA.	<b>D</b> 15. Paraf. 3,5x40mm CHT.	<b>E</b> 20. Paraf. 3,5x14mm FLA.	<b>F</b> 25. Paraf. 3,5x12mm CHT.
<b>G</b> 02. Paraf. 3,0x20mm FLA.	<b>H</b> 01. Conector de Haste Dupla	<b>I</b> 02. Parafuso Minifix	<b>J</b> 04. Tambor Minifix	<b>K</b> 09. Porca cilíndrica	<b>L</b> 29. Cavilha 8x25mm
<b>M</b> 06. Prego 12x12 anelado	<b>N</b> 117. Prego 10x10	<b>O</b> 14. Fixador de fundo	<b>P</b> 02. Cantoneira plástica	<b>Q</b> 03. Suporte cabeleiro	<b>R</b> 06. Sapata "L" 15x15
<b>S</b> 05. Parafuso união metal	<b>T</b> 01. Suporte Cabid. "U" Fechado	<b>U</b> 01. Puxador alum. 611mm	<b>V</b> 04. Calço metal 5mm	<b>W</b> 04. Dobradiça metal 45°	<b>X</b> 01. Cabid. Alumínio 386mm
<b>Y</b> 01. Cabid. Alumínio 775mm	<b>Z</b> 36. Adesivo tapa parafuso 10mm	<b>AA</b> 02. Giz de correção	<b>AB</b> HENN 01. Etiqueta resinada Henn		

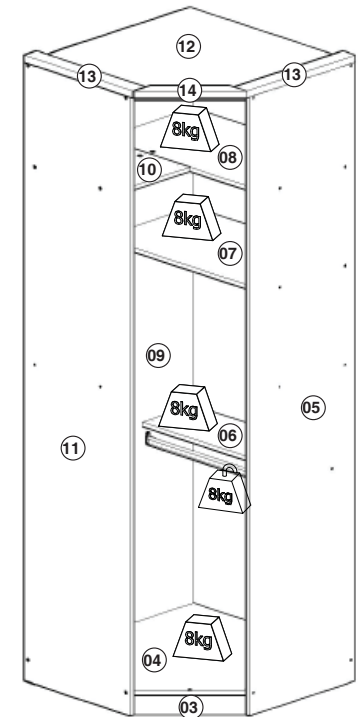
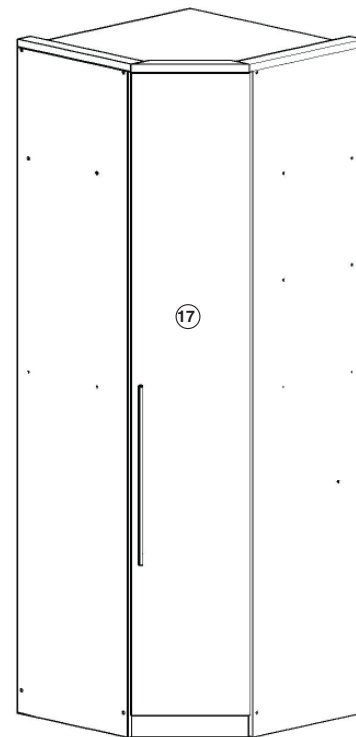
**HENN**

**MÓVEIS  
DO SEU  
JEITO**

www.henn.com.br  
henn@henn.com.br  
55 49 3674 3500  
Mondai/SC - Brasil

**INSTRUÇÃO DE MONTAGEM  
INSTRUCCIONES DE MONTAJE**

**Canto Oblíquo Diamante 1 Porta/ Corner Slanted Door 1 Diamante**



Pesos máximos recomendados com carga uniformemente distribuídas.  
Peso máximo recomendado con la carga distribuida uniformemente.

- M302-26 Fendi/Branco HP
- M302-83 Moka
- M302-85 Moka/Fendi

**REQUISITOS PARA MONTAGEM  
REQUISITOS PARA LA ASAMBLEA**

