

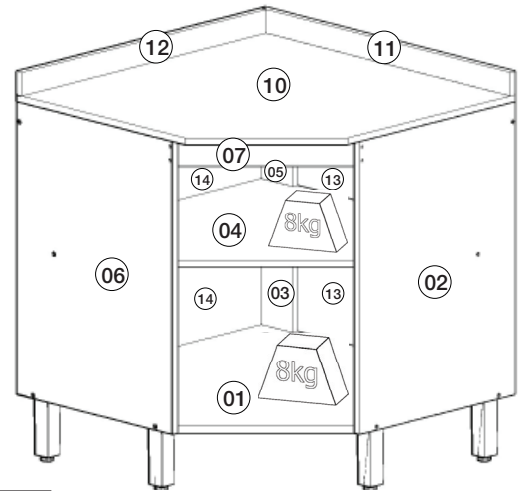
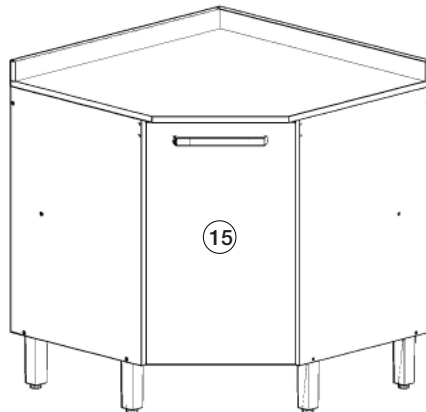
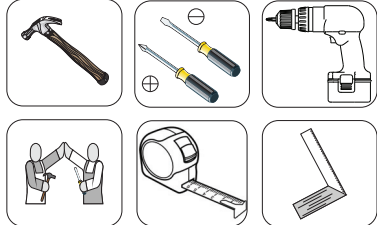
INSTRUÇÃO DE MONTAGEM INSTRUCCIONES DE MONTAJE

Balcão Canto Obliquo 01 Porta Space Puerta Corner Oblique Turns 01 Space

Referência/Cor

- C311-94 - Rústico
 C311-96 - Rústico/Fendi

Requisitos para montagem Requisitor para la montaje



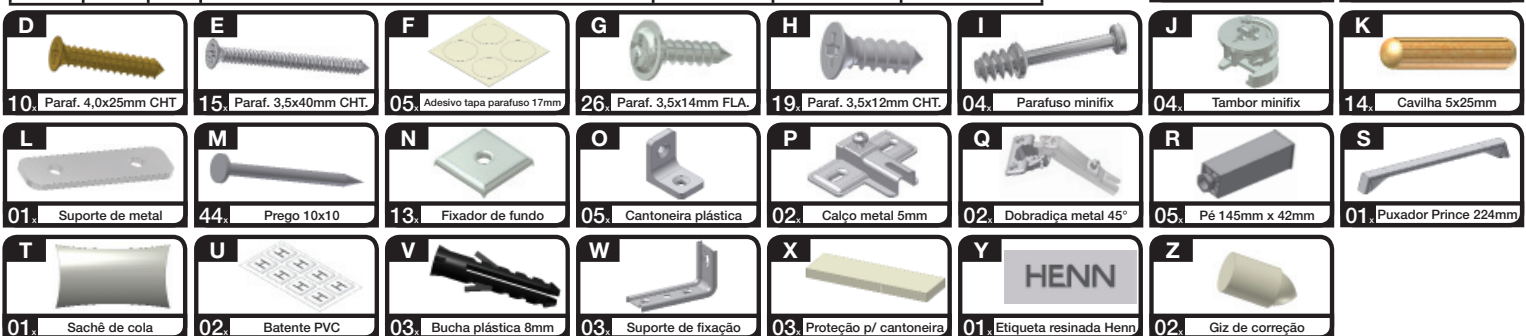
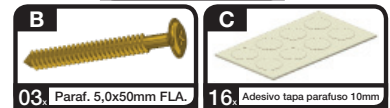
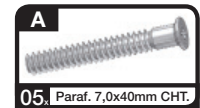
Lista de Peças / Lista de piezas

Item	Caixa	Qtd	Descrição/ Descripción	Medidas (mm)	C311-94 Rústico	C311-94 Rústico/Fendi
01	1/1	01	Base/ Base	770x770x15	03292891	03292891
02	1/1	01	Lateral direita/ Lateral derecha	675x490x15	03153015	03153015
03=05	1/1	01	Travessa sustentação/ apoyo travesaño	324x100x15	03301226	03301226
04	1/1	01	Prateleira/ Estante	770x770x12	03221229	03221229
05=03	1/1	01	Travessa sustentação/ apoyo travesaño	324x100x15	03301226	03301226
06	1/1	01	Lateral esquerda/ Lateral izquierdo	675x490x15	03153016	03153016
07	1/1	01	Travessa frontal chanfrada/ travesaño delantero biselado	427x60x15	03301225	03301225
08	1/1	01	Travessa traseira maior/ Grande travesaño trasero	755x60x15	03301227	03301227
09	1/1	01	Travessa traseira menor/ Travesaño trasero inferior	670x60x15	03301228	03301228
10	1/1	01	Tampo	786x786x15	03292890	03292890
11	1/1	01	Rodatampo maior/ Rodatampo mayor	786x55x15	03271235	03271235
12	1/1	01	Rodatampo menor/ Rodatampo menos	771x55x15	03271236	03271236
13	1/1	02	Fundo maior/ Fondo mayor	779x341x3	03111451	03111451
14	1/1	02	Fundo menor/ Fondo menos	697x341x3	03111452	03111452
15	1/1	01	Porta/ Puerta	665x396x15	03211986	03211987

Pesos máximos recomendados com carga uniformemente distribuídas.

Peso máximo recomendado con la carga distribuida uniformemente.

Lista de Ferragens



AVISO

Para limpeza de seu móvel, use uma flanela seca ou umedecida, e não utilize produtos químicos que possam danificar seu produto.

SISTEMA DE MONTAGEM

O sistema de montagem dos produtos, funciona de acordo com a ordem crescente dos números indicados no desenho. Ex: 01, 02, 03, 04... até a conclusão da montagem.

ADVERTENCIA

Para limpieza de su móvil, use una franela seca o húmeda, y no utilice productos químicos que puedan dañar su producto.

SISTEMA DE MONTAJE

El sistema de montaje de los productos funciona de acuerdo con el orden creciente de los números indicados en el dibujo. Ej.: 01, 02, 03, 04... hasta la conclusión del montaje.

O parafuso (D) deve ser usada somente quando este módulo for acoplado a outro módulo componível Henn.

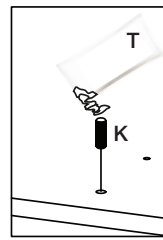
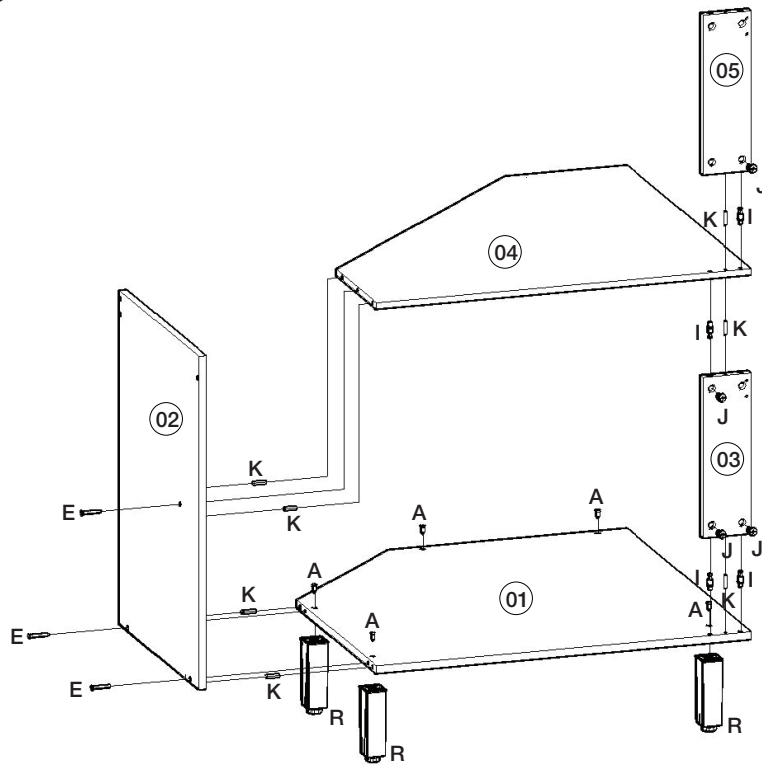
El tornillo (D) se debe utilizar sólo cuando el módulo está conectado a otro módulo componible Henn.

RECOMENDAÇÃO

Para fixar o móvel na parede usar o suporte de fixação (W), o parafuso 3,5x14mm FLA (G), a Bucha 8mm (V) e o parafuso 5,0x50mm FLA (B).

RECOMENDACIÓN

Para conectar el móvil a la pared con el soporte (W), tornillo 3,5 x14mm FLA (G), el casquillo de 8 mm (V) y el 5,0 x50mm tornillo FLA (B).



Utilizar o sachê de cola (T) em todas as cavilhas (K) do produto.

Con el pegamento sobre (T) en todos los pernos (K) producto.

