

INSTRUÇÃO DE MONTAGEM INSTRUCCIONES DE MONTAJE

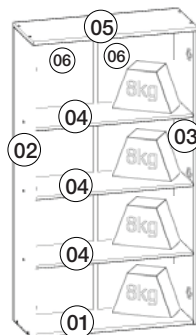
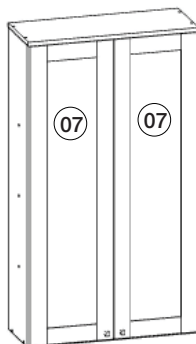
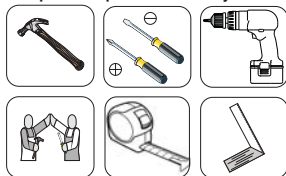
HENN

Aéreo Cristaleira 02 Puertas 700mm Space Aire Vitrina 02 Puertas 700mm Space

Referência/Cor

- C309-94 - Rústico
 C309-96 - Rústico/Fendi

Requisitos para montagem Requisitos para la montaje

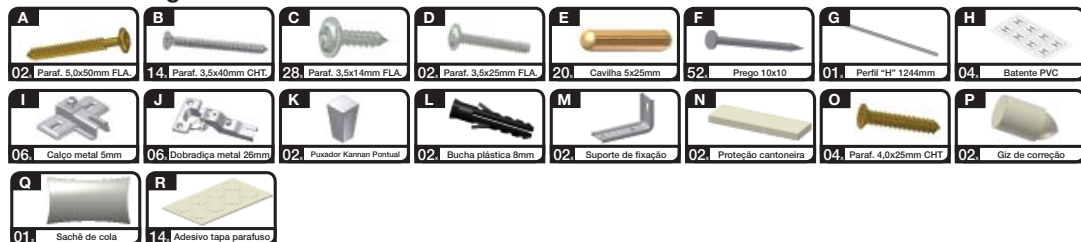


**Pesos máximos recomendados com carga uniformemente distribuídas.
Peso máximo recomendado con la carga distribuída uniformemente.**

Lista de Peças / Lista de piezas

Item	Caixa	Qtd	Descrição/ Descripción	Medidas (mm)	C309-94 Rústico	C309-96 Rústico/Fendi
01	1/1	01	Base/ Base	668x265x15	03292884	03292884
02	1/1	01	Lateral Esquerda/ Lateral Izquierda	1250x265x15	03153011	03153011
03	1/1	01	Lateral Direita/ Lateral Derecha	1250x265x15	03153010	03153010
04	1/1	03	Prateleira/ Estante	668x265x12	03221227	03221227
05	1/1	01	Tampo/ Tapa	700x280x15	03292885	03292885
06	1/1	02	Fundo/ Fondo	1259x343x3	03111448	03111448
07	1/1	02	Porta Vidro/ Puerta Vidrio	1240x342x15	03211982	03211983

Lista de Ferragens



AVISO

Para limpeza de seu móvel, use uma flanela seca ou umedecida, e não utilize produtos químicos que possam danificar seu produto.

SISTEMA DE MONTAGEM

O sistema de montagem dos produtos, funciona de acordo com a ordem crescente dos números indicados no desenho. Ex: 01, 02, 03, 04... até a conclusão da montagem.

ADVERTENCIA

Para limpieza de su móvil, use una franela seca o húmeda, y no utilice productos químicos que puedan dañar su producto.

SISTEMA DE MONTAJE

El sistema de montaje de los productos funciona de acuerdo con el orden creciente de los números indicados en el dibujo. Ej.: 01, 02, 03, 04... hasta la conclusión del montaje.

A união (O) deve ser usada somente quando este módulo for acoplado a outro módulo componível Henn, para unir duas peças de 15mm.

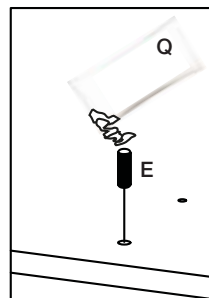
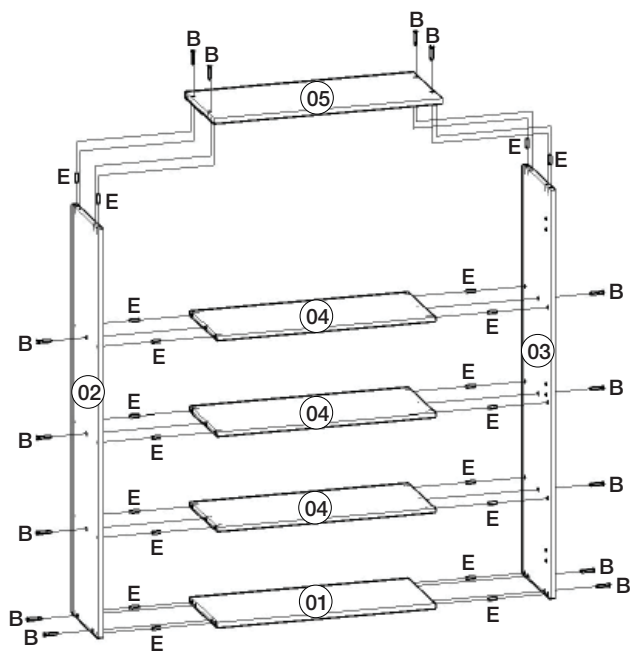
La unión (O) se debe utilizar sólo cuando el módulo está conectado a otro módulo componible Henn.

RECOMENDAÇÃO

Para fixar o móvel na parede usar o suporte de fixação (M), o parafuso 3,5x14mm FLA (C), a Bucha 8mm (L) e o parafuso 5,0x50mm FLA (A).

RECOMENDACIÓN

Para conectar el móvil a la pared con el soporte (M), tornillo 3,5 x14mm FLA (C), el casquillo de 8mm (L) y el 5,0x50mm tornillo FLA (A).



Utilizar o sachê de cola (Q) em todas as cavilhas (E) do produto.

Con el pegamento sobre (Q) en todos los pernos (E) producto.

