

# INSTRUÇÃO DE MONTAGEM INSTRUCCIONES DE MONTAJE

www.henn.com.br  
55 49 3674 3500  
Mondai/SC - Brasil

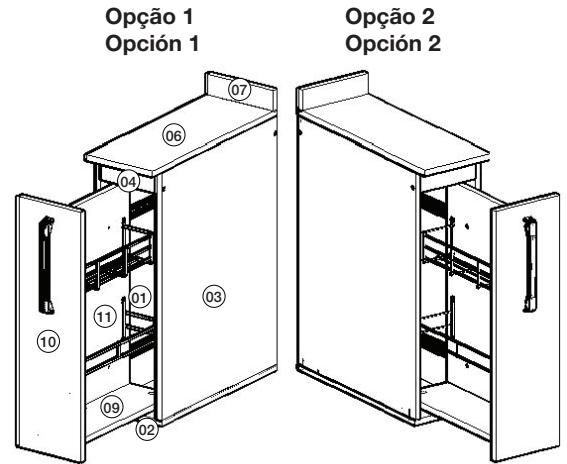
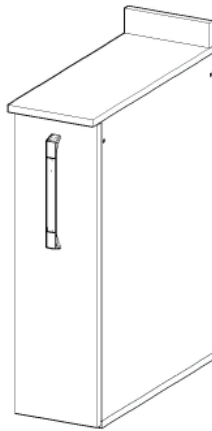
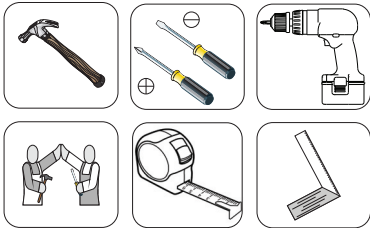
# HENN

## Balcão Para Condimentos 200mm Space Para Contrarrestar Condimentos 200mm Space

### Referência/Cor

- C304-94 - Rústico
- C304-96 - Rústico/Fendi

### Requisitos para montagem Requisitor para la montaje



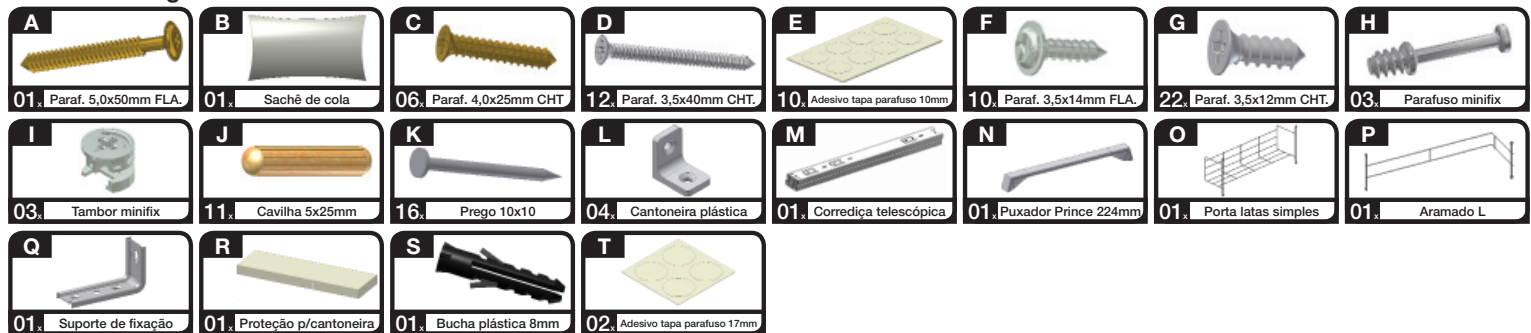
### Lista de Peças / Lista de piezas

Item	Caixa	Qty	Descrição/ Descripción	Medidas (mm)	C304-94 Rústico	C304-96 Rústico/Fendi
01	1/2	01	Lateral esquerda/ Lateral izquierdo	660x490x15	03152996	03152996
02	1/2	01	Base/ Base	490x200x15	03292875	03292875
03	1/2	01	Lateral direita/ Lateral derecha	660x490x15	03152995	03152995
04	1/2	01	Travessa frontal/ Travesanó delantero	168x60x15	03301206	03301206
05	1/2	01	Travessa traseira/ Travesanó trasero	168x60x15	03301207	03301207
06	1/2	01	Tampo/ Tapa	530x200x15	03292874	03292874
07	1/2	01	Rodatampo/ Rodatampo	200x55x15	03271232	03271232
08	1/2	01	Fundo/ Fondo	627x192x3	03111440	03111440
09	1/2	01	Base interna/ Base interna	399x135x15	03292876	03292876
10	1/2	01	Porta/ Puerta	665x194x15	03211970	03211971
11	1/2	01	Lateral inteira/ Lateral inteiro	570x400x15	03152997	03152997

Caixa 2/2 que o produto possui é as ferragens (O) e (P) Porta latas simples e Aramado L.

Caja de 2/2 es que el producto tiene el hardware (O) y (P) Puerta latas de carcasa simple y L.

### Lista de Ferragens



#### AVISO

Para limpeza de seu móvel, use uma flanela seca ou umedecida, e não utilize produtos químicos que possam danificar seu produto.

#### SISTEMA DE MONTAGEM

O sistema de montagem dos produtos, funciona de acordo com a ordem crescente dos números indicados no desenho. Ex.: 01, 02, 03, 04... até a conclusão da montagem.

#### ADVERTENCIA

Para limpieza de su móvil, use una flanela seca o húmeda, y no utilice productos químicos que puedan dañar su producto.

#### SISTEMA DE MONTAJE

El sistema de montaje de los productos funciona de acuerdo con el orden creciente de los números indicados en el dibujo. Ej.: 01, 02, 03, 04... hasta la conclusión del montaje.

Os parafusos (C) devem ser usada somente quando este módulo for acoplado a outro módulo componível Henn.

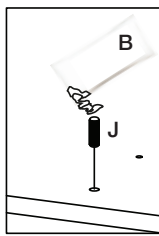
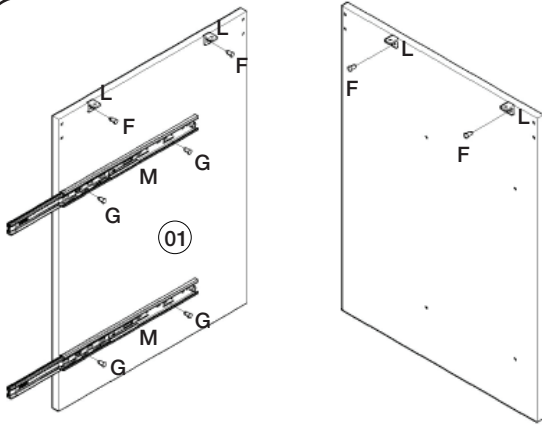
El tornillo (C) se debe utilizar sólo cuando el módulo está conectado a otro módulo componible Henn.

#### RECOMENDAÇÃO

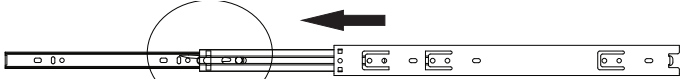
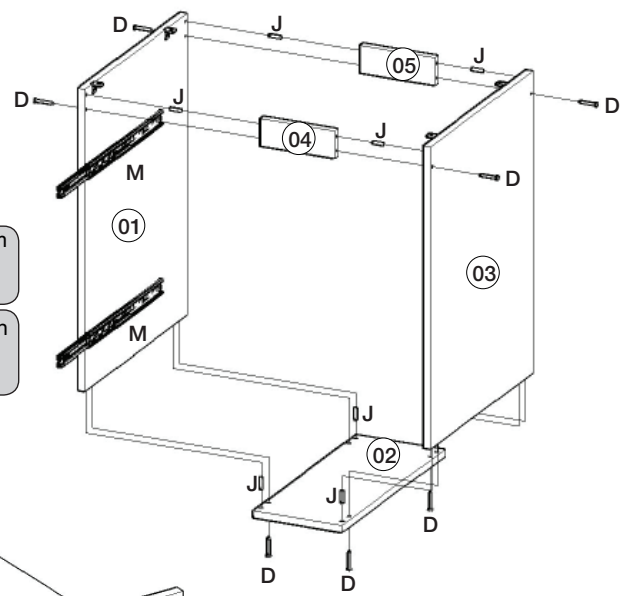
Para fixar o móvel na parede usar o suporte de fixação (Q), o parafuso 3,5x14mm FLA (F), a Bucha 8mm (S) e o parafuso 5,0x50mm FLA (A).

#### RECOMENDACIÓN

Para conectar el móvil a la pared con el soporte (Q), tornillo 3,5 x14mm FLA (F), el casquillo de 8 mm (S) y el 5,0 x50mm tornillo FLA (A).

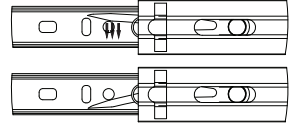


Utilizar o sachê de cola (B) em todas as cavilhas (J) do produto.  
 Con el pegamento sobre (B) en todos los pernos (J) producto.



Para a desmontagem da correia siga a instrução ao lado.

Para el desmontaje seguimiento de diapositivas la instrucción siguiente a.



Fixar as correias nessas furações  
 Fijar las diapositivas de estos agujeros

