

INSTRUÇÃO DE MONTAGEM INSTRUCCIONES DE MONTAJE

www.henn.com.br
55 49 3674 3500

HENN

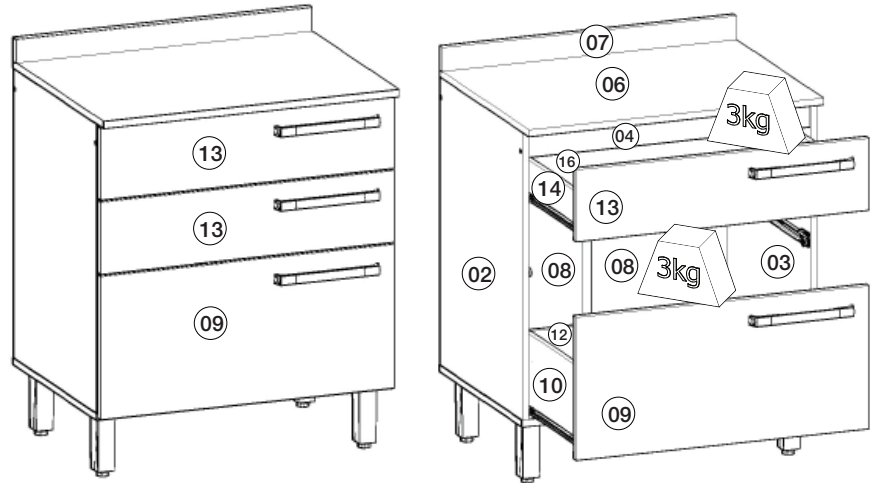
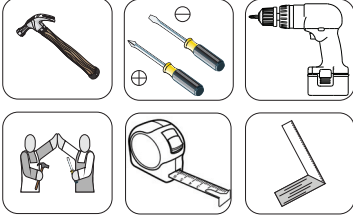
Balcão 03 Gavetas 700mm Space Contador 03 Cajones 700mm Space

Referência/Cor

- C315-94 - Rústico
 C315-96 - Rústico/Fendi

Requisitos para montagem

Requisitor para la montaje



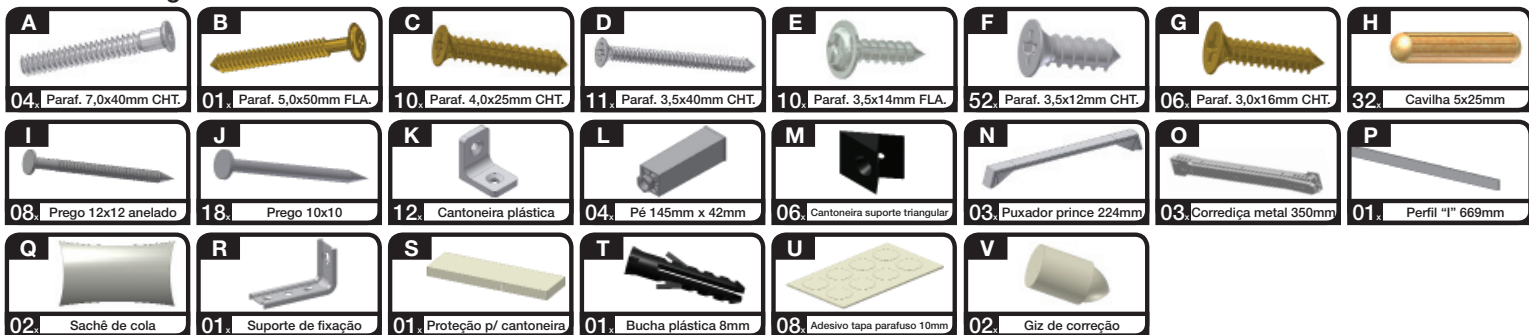
Lista de Peças / Lista de piezas

Item	Caixa	Qtd	Descrição/ Descripción	Medidas (mm)	C315-94 Rústico	C315-96 Rústico/Fendi
01	1/1	01	Base/ Base	700x490x15	03292910	03292910
02	1/1	01	Lateral esquerda/ Lateral izquierdo	660x490x15	03153035	03153035
03	1/1	01	Lateral direita/ Lateral derecha	660x490x15	03153034	03153034
04	1/1	01	Travessa frontal/ Travesanó delantero	668x60x15	03301235	03301235
05	1/1	01	Travessa traseira/ Travesanó trasero	668x60x15	03301236	03301236
06	1/1	01	Tampo/ Tapa	700x530x15	03292909	03292909
07	1/1	01	Rodatampo/ Rodatampo	700x55x15	03271244	03271244
08	1/1	02	Fundo/ Fondo	684x345x3	03111465	03111465
09	1/1	01	Frente gaveta maior/ Frente del cajón más	695x328x15	03131113	03131115
10	1/1	02	Lado de gaveta maior/ Lado del cajón mayor	350x180x12	03140555	03140555
11=15	1/1	01	Fundo de gaveta/ Fondo del cajón	630x361x3	03120491	03120491
12	1/1	01	Ripa de trás maior/ Listón trasero mayor	643x180x12	03240661	03240661
13	1/1	02	Frente gaveta/ Frente del cajón	695x165x15	03131112	03131114
14	1/1	04	Lado de gaveta/ Lado del cajón	350x90x12	03140554	03140554
15=11	1/1	02	Fundo de gaveta/ Fondo del cajón	630x361x3	03120491	03120491
16	1/1	02	Ripa de trás/ Listón trasero	643x90x12	03240660	03240660

Pesos máximos recomendados com carga uniformemente distribuídas.

Peso máximo recomendado con la carga distribuida uniformemente.

Lista de Ferragens



AVISO

Para limpeza de seu móvel, use uma flanela seca ou umedecida, e não utilize produtos químicos que possam danificar seu produto.

SISTEMA DE MONTAGEM

O sistema de montagem dos produtos, funciona de acordo com a ordem crescente dos números indicados no desenho. Ex: 01, 02, 03, 04... até a conclusão da montagem.

ADVERTENCIA

Para limpieza de su móbil, use una flanela seca o húmeda, y no utilice productos químicos que puedan dañar su producto.

SISTEMA DE MONTAJE

El sistema de montaje de los productos funciona de acuerdo con el orden creciente de los números indicados en el dibujo. Ej.: 01, 02, 03, 04... hasta la conclusión del montaje.



O parafuso (C) deve ser usada somente quando este módulo for acoplado a outro módulo componível Henn.



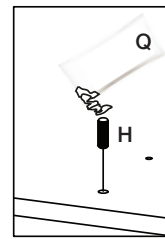
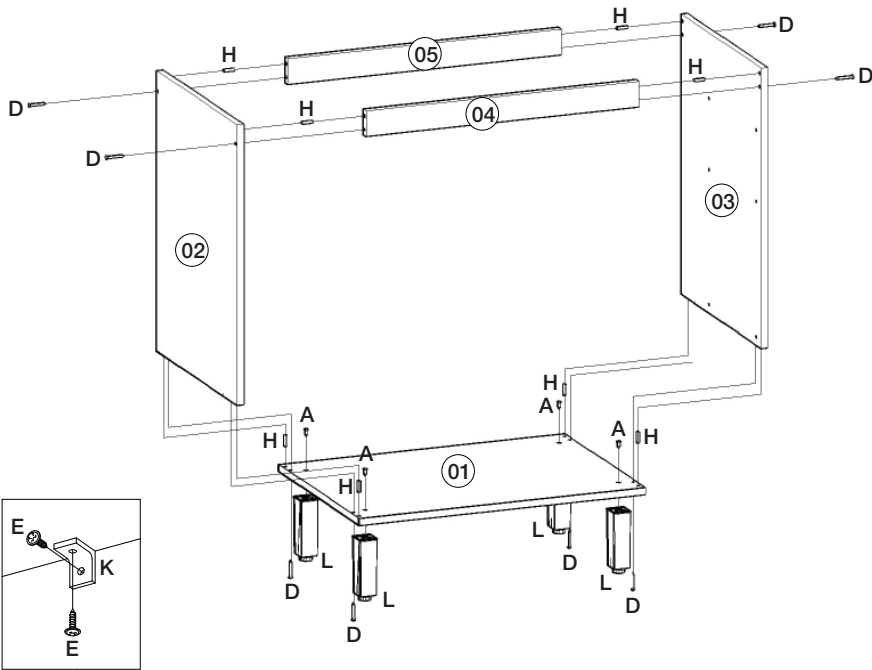
El tornillo (C) se debe utilizar sólo cuando el módulo está conectado a otro módulo componible Henn.

RECOMENDAÇÃO

Para fixar o móvel na parede usar o suporte de fixação (R), o parafuso 3,5x14mm FLA (E), a Bucha 8mm (T) e o parafuso 5,0x50mm FLA (B).

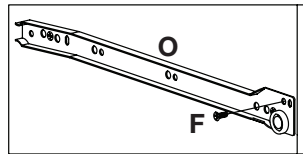
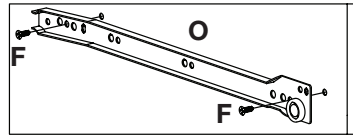
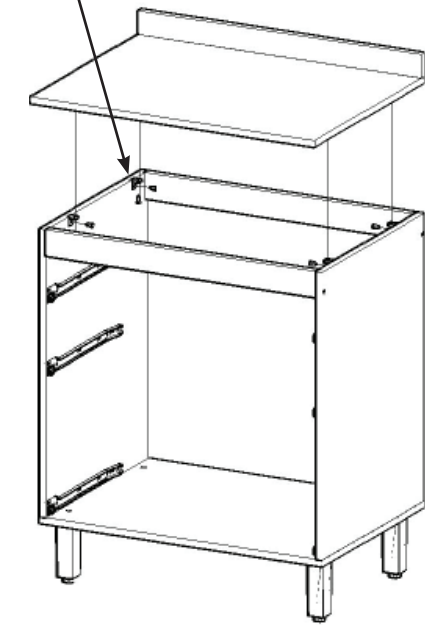
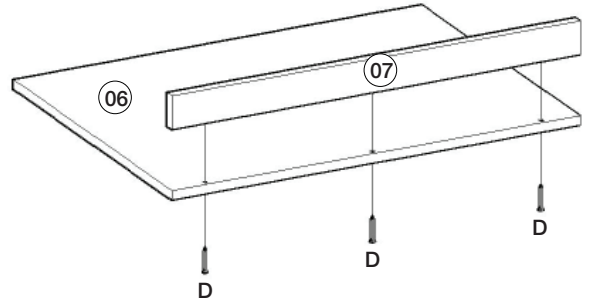
RECOMENDACIÓN

Para conectar el móbil a la pared con el soporte (R), tornillo 3,5 x14mm FLA (E), el casquillo de 8 mm (T) y el 5,0 x50mm tornillo FLA (B).



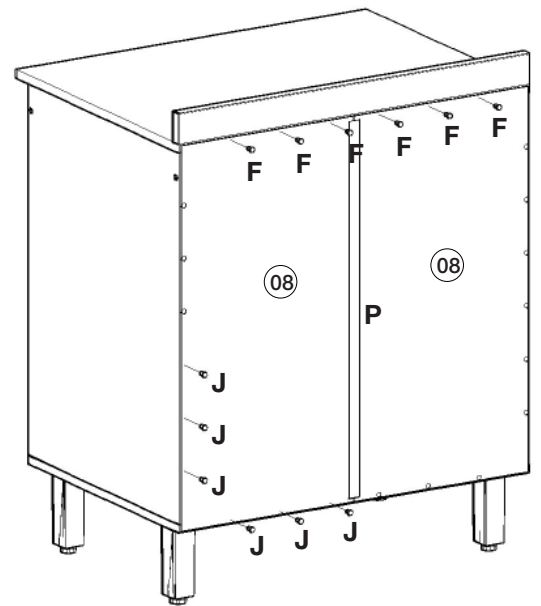
Utilizar o sachê de cola (Q) em todas as cavilhas (H) do produto.

Con el pegamento sobre (Q) en todos los pernos (H) producto.



Fixação da corrediça (O).

Fijación Slide (O).



Montagem Gaveta Maior 01x

Montaje del cajón Mayor 01x

Montagem Gaveta 02x

Montaje del cajón 02x

