

INSTRUÇÃO DE MONTAGEM INSTRUCCIONES DE MONTAJE

www.henn.com.br
55 49 3674 3500
Mondai/SC - Brasil

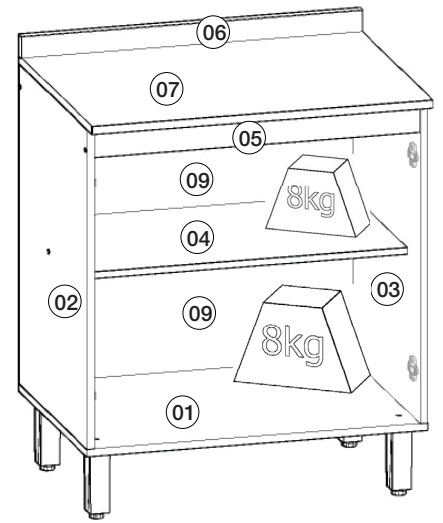
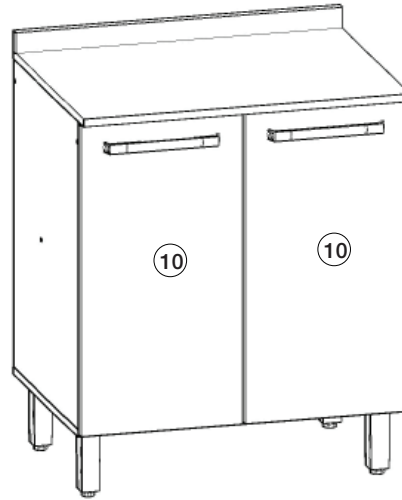
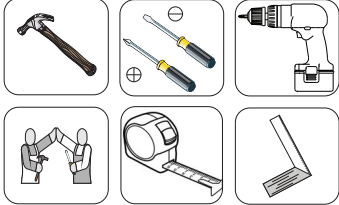
HENN

Balcão 02 Portas 700mm Space Recorra 02 Puertas 700mm Space

Referência/Cor

- C306-94 - Rústico
 C306-96 - Rústico /Fendi

Requisitos para montagem Requisitor para la montaje



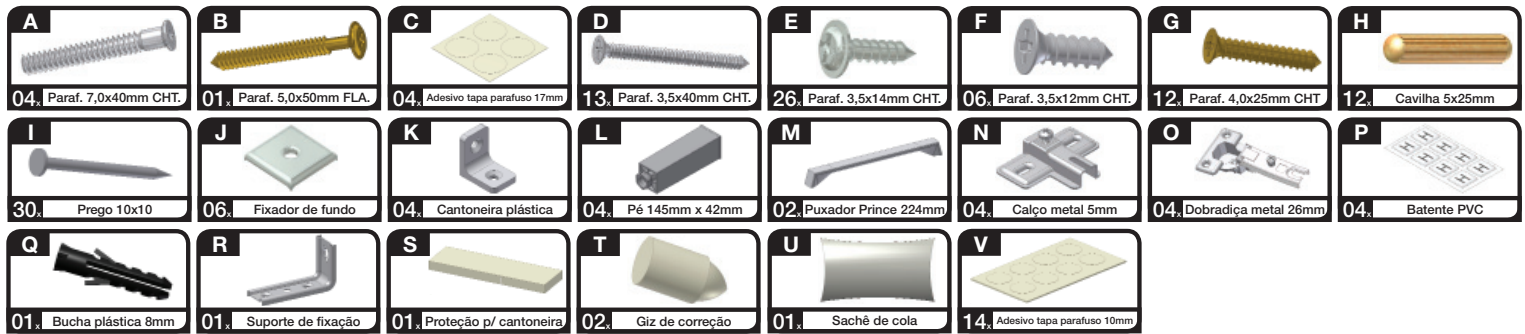
Lista de Peças / Lista de piezas

Item	Caixa	Qtd	Descrição/ Descripción	Medidas (mm)	C306-94 Rústico	C306-96 Rústico/Fendi
01	1/1	01	Base/ Base	700x490x15	03292880	03292880
02	1/1	01	Lateral esquerda/ Lado izquierdo	660x490x15	03152999	03152999
03	1/1	01	Lateral direita/ Lado derecho	660x490x15	03152998	03152998
04	1/1	01	Prateleira/ Estante	668x400x12	03221223	03221223
05	1/1	01	Travessa frontal/ Carril frente	668x60x15	03301210	03301210
06	1/1	01	Travessa traseira/ Carril trasero	668x60x15	03301211	03301211
07	1/1	01	Tampo/ Tapa	700x530x15	03292879	03292879
08	1/1	01	Rodatampo/ Rodatampo	700x55x15	03271234	03271234
09	1/1	02	Fundo/ Fondo	692x341x3	03111442	03111442
10	1/1	02	Porta/ Puerta	665x346x15	03211974	03211975

Pesos máximos recomendados com carga uniformemente distribuídas.

Peso máximo recomendado con la carga distribuida uniformemente.

Lista de Ferragens



AVISO

Para limpeza de seu móvel, use uma flanela seca ou umedecida, e não utilize produtos químicos que possam danificar seu produto.

SISTEMA DE MONTAGEM

O sistema de montagem dos produtos, funciona de acordo com a ordem crescente dos números indicados no desenho. Ex: 01, 02, 03, 04... até a conclusão da montagem.

ADVERTENCIA

Para limpieza de su móvil, use una flanela seca o húmeda, y no utilice productos químicos que puedan dañar su producto.

SISTEMA DE MONTAJE

El sistema de montaje de los productos funciona de acuerdo con el orden creciente de los números indicados en el dibujo. Ej.: 01, 02, 03, 04... hasta la conclusión del montaje.



O parafuso (G) deve ser usada somente quando este módulo for acoplado a outro módulo componível Henn.



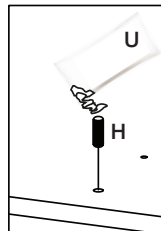
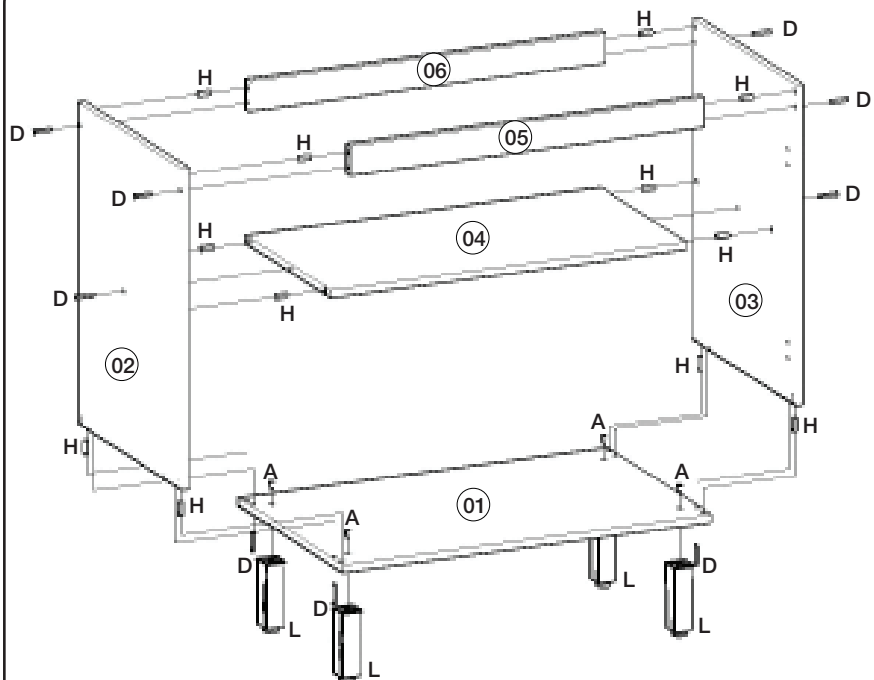
El tornillo (G) se debe utilizar sólo cuando el módulo está conectado a otro módulo componible Henn.

RECOMENDAÇÃO

Para fixar o móvel na parede usar o suporte de fixação (R), o parafuso 3,5x14mm FLA (E), a Bucha 8mm (Q) e o parafuso 5,0x50mm FLA (B).

RECOMENDACIÓN

Para conectar el móvil a la pared con el soporte (R), tornillo 3,5 x14mm FLA (E), el casquillo de 8 mm (Q) y el 5,0 x50mm tornillo FLA (B).



Utilizar o sachê de cola (U) em todas as cavilhas (H) do produto.

Con el pegamento sobre (U) en todos los pernos (H) producto.

