

LISTA DE PEÇAS / LISTA DE PIEZAS

ITM/C300- Rev.000

| Item | Caixa | Qtd | Descrição / Descripción | Medidas (mm) | C300-94 Rústico | C300-96 Rústico/Fendi |
|------|-------|-----|-------------------------------------|--------------|-----------------|-----------------------|
| 01 | 1/1 | 01 | Base/ Base | 700x265x15 | 03292854 | 03292854 |
| 02 | 1/1 | 02 | Lateral Dir Esq/ Lado Dir Esq | 270x265x15 | 03152979 | 03152979 |
| 03 | 1/1 | 01 | Tampo/ Cubierta | 700x280x15 | 03292855 | 03292855 |
| 04 | 1/1 | 01 | Fundo/ Fondo | 692x294x3 | 03111436 | 03111436 |
| 05 | 1/1 | 01 | Porta basculante/ Puerta basculante | 695x276x15 | 03211955 | 03211956 |

LISTA DE FERRAGENS

| | | | | |
|---------------------------|-------------------------|--------------------------|------------------------------|-------------------------|
| A | B | C | D | E |
| 02, Paraf. 5,0x50mm FLA | 08, Paraf. 3,5x40mm CHT | 08, Paraf. 3,5x14mm FLA | 02, Batente PVC | 06, Parafuso 4,0x25 CHT |
| F | G | H | I | J |
| 08, Cavilha 5x25mm | 20, Prego 10x10 | 01, Puxador Prince 224mm | 01, Kit Pistão a gás 60N/50N | 02, Calço metal 12mm |
| K | L | M | N | O |
| 02, Dobradiça metal 26mm | 02, Buchta plástica 8mm | 02, Suporte de fixação | 02, Proteção p/ cantoneira | 01, Sachê de cola |
| P | Q | | | |
| 08, Adesivo tapa parafuso | 04, Parafuso união 15mm | | | |

AVISO

Para limpeza de seu móvel, use uma flanela seca ou umedecida, e não utilize produtos químicos que possam danificar seu produto.

SISTEMA DE MONTAGEM

O sistema de montagem dos produtos, funciona de acordo com a ordem crescente dos números indicados no desenho. Ex: 01, 02, 03, 04... até a conclusão da montagem.

ADVERTENCIA

Para limpieza de su móvil, use una flanela seca o húmeda, y no utilice productos químicos que puedan dañar su producto.

SISTEMA DE MONTAJE

El sistema de montaje de los productos funciona de acuerdo con el orden creciente de los números indicados en el dibujo. Ej.: 01, 02, 03, 04... hasta la conclusión del montaje.

Os parafusos (E) devem ser usados somente quando este módulo for acoplado a outro módulo componível Henn.

El tornillo (E) se debe utilizar sólo cuando el módulo está conectado a otro módulo componible Henn.

RECOMENDAÇÃO

Para fixar o móvel na parede usar o suporte de fixação (M), o parafuso 3,5x14mm FLA (C), a Buchta 8mm (L) e o parafuso 5,0x50mm FLA (A).

RECOMENDACIÓN

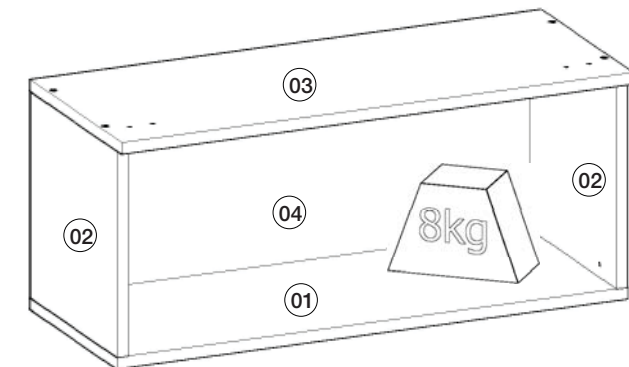
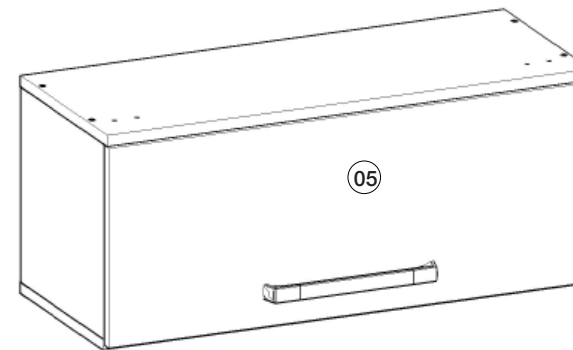
Para conectar el móvil a la pared con el soporte (M), tornillo 3,5 x14mm FLA (C), el casquillo de 8 mm (L) y el 5,0 x50mm tornillo FLA (A).



www.henn.com.br
henn@henn.com.br
55 49 3674 3500
Mondai/SC - Brasil

INSTRUÇÃO DE MONTAGEM
INSTRUCCIONES DE MONTAJE

Aéreo 01 Porta Basculante 700mm Space/ 01 Aerial Puerto Truck 700mm Space

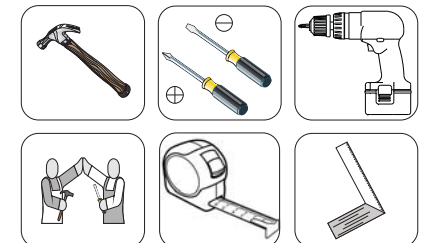


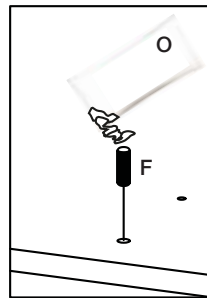
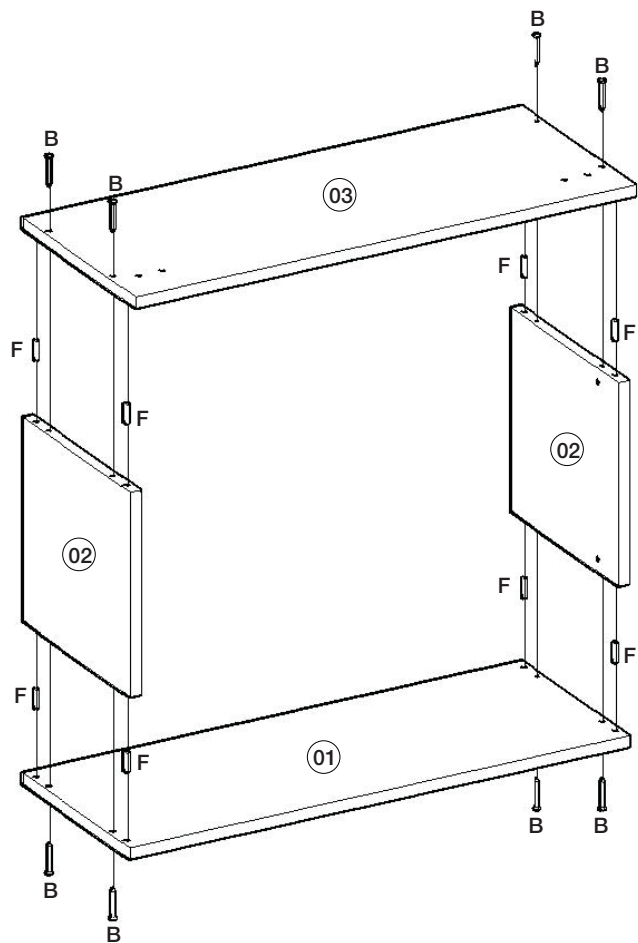
Pesos máximos recomendados com carga uniformemente distribuídas.

Peso máximo recomendado con la carga distribuida uniformemente.

- C300-94 - Rústico
- C300-96 - Rústico/Fendi

REQUISITOS PARA MONTAGEM
REQUISITOS PARA LA MONTAJE





Utilizar o sachê de cola (O) em todas as cavilhas (F) do produto.

Con el pegamento sobre (O) en todos los pernos (F) producto.

