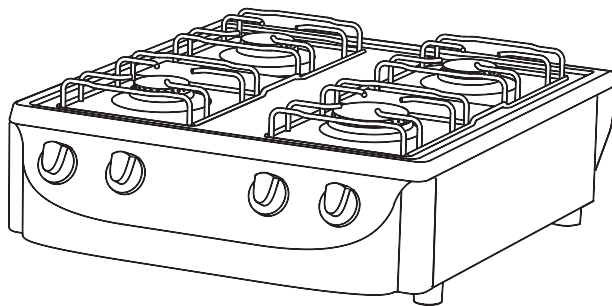


# Manual de instruções linha de fogão de mesa

Peso Líquido (kg)	4,15
Dimensões do produto	
Alt./Larg./Profund. (cm)	18,5x48,5x54
Ø mín. de panela (cm)	14,0
Potência queimador (máxima e mínima)	
• Médio (kW)	1,7/0,90
• Grande (kW)	2,0/0,90
Botijão recomendado	P13
Pressão Nominal GLP	2,75 kPa
Pressão Nominal GN	1,96 kPa



## 1. Instalação do fogão

A instalação do fogão deverá seguir as instruções deste manual:

- Na parte inferior do fogão, está localizada a etiqueta de identificação que contém: modelo e nº de série; tipo de gás; pressão nominal (do gás) e potência dos queimadores.
- Os fogões Mueller saem da fábrica adequados ao GLP (botijão), com ponto único de entrada de gás localizado na parte traseira.
- O fogão deve ser instalado em local bem arejado, sem correntes de ar que possam apagar as chamas dos queimadores.
- Este produto não se destina a ser operado por temporizador externo ou por controle remoto separado.
- Deixe pelo menos 5 cm de distância entre o fogão e qualquer móvel ou parede. Armários, coifas e teto devem ficar a uma distância acima de 90 cm dos queimadores (bocas) do fogão. Instale o fogão sobre superfície plana, de preferência de pedra, revestimento em cerâmica, alvenaria, madeira maciça ou fórmica (resistentes ao calor).
- Este produto foi projetado exclusivamente para uso doméstico e para instalação no interior da residência e deve ser manuseado por um adulto. Este aparelho foi concebido para ser utilizado em aplicações domésticas e similares.
- Recomenda-se que as crianças sejam vigiadas para assegurar que elas não estejam brincando com o aparelho. Mantenha as crianças longe do fogão durante o uso e enquanto as peças estiverem quentes.

## 2. Instalação do Gás

Antes da instalação do gás no fogão verifique o bom estado das peças (mangueira, abraçadeira, regulador de pressão, etc...). O botijão de gás deve ser instalado do mesmo lado da entrada de gás, de modo que a mangueira não passe pela parte traseira do fogão. Na impossibilidade desta condição, utilize mangueira metálica.

**Nunca utilize o fogão sem um regulador de pressão entre a mangueira e o botijão de gás.**

### 2.1. GLP - Gás em botijão

**Peças\* necessárias para instalação do fogão com gás GLP**  
: (\* não fornecidas junto ao produto)

↳ Regulador de pressão\* para botijão conf. NBR 8473 (\* não fornecidas junto ao produto) (observe a data de validade);

↳ Mangueira de plástico\* regulamentada pelo INMETRO NBR 8613 (\* não fornecidas junto ao produto) (observe a data de validade);

↳ 2 abraçadeiras de metal (não fornecidas junto ao produto)

#### **Instalação:**

1. Coloque a abraçadeira na extremidade da mangueira, que deve ser encaixada no bico de entrada de gás do fogão (**Fig. A**).

2. Aperte o parafuso da abraçadeira com uma chave de fenda para deixar o engate bem firme (**Fig. B**).

3. Coloque a outra abraçadeira na ponta da mangueira encaixando-a no registro do regulador de pressão. Aperte o parafuso da abraçadeira.

4. Coloque o regulador de pressão no botijão, apertando-o bem para evitar vazamento de gás (**Fig. C**).

entrada de gás -  
lado esquerdo  
olhando de frente



A

B

C

### IMPORTANTE

→ Após a instalação, verifique se há vazamento de gás colocando um pouco de espuma de sabão ou detergente em todas as conexões que foram feitas. Nunca utilize chama direta.

→ A mangueira não deve estar dobrada ou torcida e deve ser substituída antes do vencimento da validade.

- Antes de utilizar o queimador, verifique se o espalhador (tampa) está corretamente encaixado em sua base.
- Após ligar um queimador verifique se a chama está regular.
- A chama do queimador não deve transbordar o fundo das panela. Utilize o queimador adequado ao tamanho da panela, gerando economia de gás e utilização mais eficaz do produto.
- Se um queimador se apagar acidentalmente, desligue-o e aguarde um minuto para voltar a acendê-lo.
- Antes de retirar as panelas do fogão desligue os queimadores.
- Não utilize papel alumínio para revestir a mesa de inox.
- Durante o uso o seu fogão aquecerá. Tenha cuidado ao ter contato com as partes quentes, evitando assim queimaduras.
- Use luvas térmicas para manuseio ou retirada do utensílios aquecidos.

#### 4. Limpeza Geral do Fogão

- A limpeza frequente aumenta a vida do produto e permite uma melhor utilização.
  - Para a limpeza geral do fogão, recomendamos o uso de um pano ou esponja macia, com sabão neutro. Não use produto à base de cloro ou detergente e nem palha de aço. Também não podem ser utilizadas máquinas de limpeza a vapor.
  - A limpeza das peças em inox do fogão devem receber cuidados especiais: É recomendado utilizar água, sabão neutro e uma esponja macia. Após a limpeza remova todo sabão e seque a água, evitando manchas no produto. Nunca utilize palha de aço, face abrasiva da esponja ou produtos abrasivos, pois podem riscar estas peças.
  - Para limpeza das trempes (grades), utilize apenas uma esponja macia, água, sabão neutro ou detergente.
  - Não utilize palha de aço, objetos pontiagudos ou produtos abrasivos para limpar as peças pintadas, para não riscá-las. Evite esfregar o painel de controle, pois poderá danificar as marcações.
  - O painel de controle e manípulos (botões) devem ser limpos a cada utilização, para evitar o amarelamento destas peças.
- Os queimadores de mesa são esmaltados. Ao efetuar sua limpeza tome alguns cuidados como:
- Evite bater o queimador, pois o impacto poderá deformá-lo ou lascas o esmalte que o recobre.
  - Não coloque o queimador ainda quente em água fria, pois pode ser danificado por choque térmico. Aguarde que esfriem e esfregue-os com esponja de aço e sabão ou detergente, enxague e seque-os bem. Nunca deixe-os de molho em vinagre ou limão.



**Para remover as manchas mais difíceis nas peças de inox recomendamos a utilização de Pasta para Polir e Remover Manchas de Superfícies de Aço Inox aplicada na peça com Espanja Prateada para Superfícies Delicadas. Deposite uma quantidade em cima da peça e esfregue até retirar a mancha. Remova todo resíduo com um pano úmido. Siga as instruções de uso do produto (pasta para polir)**

## 5. Importante / Precauções

- Este produto foi projetado exclusivamente para uso doméstico e para instalação no interior da residência e deve ser manuseado por um adulto.
- Mantenha o registro do regulador de pressão do gás fechado quando o fogão não estiver em uso.
- Se o fogão for colocado em uma base, medidas devem ser tomadas para evitar que o aparelho escorregue desta base.
- Para evitar possíveis acidentes, utilize somente painéis e utensílios com base (fundo) plana sobre as trempes (grades da mesa). Não utilize painéis com base convexa ou base em anel.
- Durante a utilização, o fogão produz calor e vapores. Os móveis e utensílios próximos a ele devem suportar temperaturas superiores a 90°C.
- Este aparelho é destinado para uso interno.
- Este aparelho não se destina à utilização por pessoas (inclusive crianças) com capacidades físicas, sensoriais ou mentais reduzidas, ou por pessoas com falta de experiência e conhecimento, a menos que tenham recebido instruções referentes à utilização do aparelho ou estejam sob a supervisão de uma pessoa responsável pela sua segurança.
- A temperatura das superfícies acessíveis pode estar alta quando o aparelho está operando.
- Este produto não se destina a ser operado por temporizador externo ou por controle remoto separado.
- Os produtos Mueller são fabricados dentro dos padrões de segurança, mas isso não autoriza que seja manuseado por crianças, cabendo aos pais, ou responsáveis, mantê-las sob segurança, não expondo os menores ao produto enquanto está sendo utilizado.
- **Ao sentir cheiro de vazamento de gás: - não acenda as luzes do ambiente, nem ligue aparelhos elétricos; - não acenda fósforos e isqueiros; feche imediatamente o registro de gás; abra janelas e portas para ventilação do ambiente; contate os serviços do SAM – Serviço Autorizado Mueller.**
- Nunca instale cortinas próximas ao produto, pois há o risco de acidentes.
- Óleo e gordura são inflamáveis. Em caso de incêndio, desligue o registro do gás e nunca jogue água, se possível abafe com pano úmido e ligue imediatamente para o corpo de bombeiros mais próximo.



(GN), solicite os serviços do SAM - será gratuita durante a garantia para instalados e utilizados. Para o gás do gás deve ser providenciado

### Peças\* necessárias para instalação do fogão com Gás Natural e GLP encanado: (\* não fornecidas junto ao produto)

↳ Mangueira metálica flexível de 1/2" com arruela vedadora para rosca interna da mangueira\* Conf.NBR 6414. (\*não fornecidas junto ao produto)

↳ Vedante (pasta para vedação) ou fita de teflon.

↳ Adaptador para mangueira metálica flexível\*. (\*não fornecidas junto ao produto)

#### **Instalação:**

1. Encaixe o adaptador no bico da extremidade do tubo de entrada do fogão. Rosqueie a mangueira metálica flexível no adaptador usando a arruela vedadora **(Fig. D)**.

2. Rosqueie a outra extremidade da mangueira no registro de gás usando fita de teflon para vedar **(Fig. E)**.

### 3. Queimadores de Mesa (bocas)

#### Acendimento dos queimadores de mesa

1- Pressione e gire o botão da boca escolhida até a posição de chama alta **(Fig. F)**;

2- Acendimento Manual: Acenda o queimador utilizando fósforo ou acendedor **(Fig. G)**;

3- Para diminuir a chama gire o botão no sentido anti-horário;

4- Para apagar a chama gire no sentido horário até o símbolo ● no painel de controle.



Segue instruções de utilização:

→O registro do queimador (boca) permite várias graduações de chama.

→O encaixe correto dos espalhadores evitam o preteçamento das panelas e deformação dos queimadores, bem como manchas na mesa do produto em virtude do deslocamento da chama.



## 6. Termo de Garantia

O prazo de garantia será contado a partir da data de aquisição pelo consumidor, registrada em nota fiscal de venda.

A assistência técnica decorrente da garantia será prestada exclusivamente pelos serviços autorizados, devidamente nomeados pela Mueller. Nas localidades não atendidas pelo SAM, as chamadas para atendimento mesmo durante a garantia deverão ser feitas ao Assistente Autorizado mais próximo, com despesas de frete por conta do proprietário.

**1. Consideradas as condições estabelecidas por este manual, a Mueller Fogões Ltda certifica estar entregando ao consumidor um produto para uso doméstico, garantido por 12 meses corridos, contra vícios de fabricação, a contar da data de emissão da Nota Fiscal. Os nove primeiros meses constituem a garantia contratual concedida pela Mueller Fogões Ltda, como prova de confiança que deposita na qualidade dos produtos que fabrica. Já os últimos três meses desta garantia são exigidos pela Lei nº 8.078, de 11/set/1990.**

2. A garantia compreenderá a substituição gratuita de peças e mão-de-obra no reparo de problemas devidamente constatados como sendo defeitos de material ou de fabricação.

3. Os reparos eventualmente necessários em nossos produtos, devem ser efetuados pelos postos de Serviço Autorizado Mueller – SAM. Sendo assim, a mão-de-obra dentro do período de garantia é gratuita.

a) As visitas serão gratuitas no perímetro urbano das cidades onde temos Postos de Serviço Autorizados Mueller – SAM.

b) Fora do perímetro urbano e nas cidades não constantes na Relação de Postos Autorizados, será cobrada uma taxa de locomoção, ou custo de transporte (ida e volta) até o município do consumidor. Decorrido o prazo desta garantia, todos os custos de instalação, reparos, transportes, peças e mão-de-obra serão por conta do usuário. O valor do frete deverá ser negociado com o Posto Autorizado antes da retirada do produto, de preferência.

**4. A garantia contratual e legal terão validade e serão gratuitas desde que:**

a) Seja utilizado GLP (Gás Liquefeito de Petróleo ou gás de botijão), GN (gás natural) ou GR (Gás Manufaturado) que obedeçam às legislações federais, estaduais e municipais.

b) Esteja sendo realizada a primeira transformação do fogão, ainda não utilizado, de Gás Liquefeito de Petróleo (GLP) para outro tipo de gás. Caberá ao consumidor pagar as peças, acessórios e mão-de-obra necessários para a ligação do fogão transformado à rede de gás. Fora do prazo de garantia (um ano) a transformação não será gratuita.

c) O consumidor apresente nota fiscal de compra do produto.

**continua...**



## 6. Termo de Garantia

5. Esta garantia fica automaticamente anulada se:

a) **O produto não for utilizado exclusivamente para uso doméstico; Este produto foi desenvolvido para suportar apenas cargas domésticas, jamais atividades industriais, comerciais e afins;**

b) Na instalação ou uso, não forem cumpridas as especificações recomendadas neste manual;

c) O aparelho tiver recebido maus tratos, descuido ou ainda tiver sofrido alterações ou consertos feitos por pessoa ou entidade não credenciada pela Mueller Fogões Ltda., basta que qualquer peça, componente ou agregado se caracterize como não original para anular essa garantia;

d) Houver remoção e/ou alteração da etiqueta de identificação do aparelho.

6. A garantia não cobre:

a) Despesas de instalação, peças e componentes necessários para a instalação e funcionamento do produto, como: mangueiras especiais para a condução do gás, regulador de pressão de gás, lâmpadas, botijão de gás, extensão de fios elétricos, etc;

b) Despesas decorrentes da instalação, como: rede elétrica, aterramento ou outras adaptações;

c) Remoção e transporte do produto para reparo, fora do perímetro urbano (ida e volta);

d) Produtos ou suas peças que tenham sido danificadas em consequência de acidentes de transporte ou manuseio, riscos, amassamento ou atos e efeitos de catástrofe da natureza.

7. Observações:

a) a Mueller Fogões Ltda. não autoriza nenhuma pessoa ou entidade a assumir, por sua conta, qualquer responsabilidade relativa à garantia de seus produtos, além das aqui explicitadas;

b) a Mueller Fogões Ltda., se reserva o direito de alterar as características gerais, técnicas e estéticas de seus produtos sem prévio aviso ao consumidor.

Os produtos Mueller são fabricados dentro dos padrões de segurança, mas isso não autoriza que seja manuseado por crianças, cabendo aos pais, ou responsáveis, mantê-las sob segurança, não expondo os menores ao produto enquanto está sendo utilizado.

Submeta o produto a uma revisão preventiva anualmente, (após o período contratual da garantia), contratando os serviços de revisão nos Postos de Serviços Autorizados Mueller -(SAM ). Esta revisão não é acobertada pela garantia. O procedimento de revisão propicia melhor funcionamento e durabilidade de seu produto, desde que também sejam praticadas as recomendações contidas neste manual de instruções.



**LEVE PRATICIDADE SEMPRE COM VOCÊ.**  
 Fácil de transportar.  
 O fogão é portátil, a embalagem também.



Guarde a embalagem para transportar o produto.  
 Ao transportar segure pelos duas aberturas laterais da caixa.

**Atenção:** Não utilize o fogão antes de ler atentamente este manual.  
 Mantenha a nota fiscal de compra junto a este manual.

**Mueller Fogões Ltda.**  
 Rua Fritz Lorenz, 2429  
 Timbó - SC CEP: 89120-000



**SAM LIGUE**  
 serviço autorizado  
**mueller mueller**

DDG 0800 47 1692

