

 **MULTIKIDS**
Baby



BABÁ ELETRÔNICA DIGITAL COM CÂMERA

MANUAL DE INSTRUÇÕES

BB126 • versão: 12/2015

BabyTalk



ÍNDICE

Especificações técnicas; pág. 4

Instruções de segurança; pág. 4

- Proteção de privacidade; pág. 5

Conhecendo o produto; pág. 6

- Conteúdo; pág. 6
- Unidade do bebê (transmissora); pág. 6
- Unidade dos pais (receptora); pág. 7

Utilizando o produto; pág. 7

- Ligando a unidade do bebê; pág. 7
- Ligando a unidade dos pais; pág. 8
- Sincronizando as unidades; pág. 8
- Teste de recepção; pág. 9
- Indicadores da tela principal; pág. 10
- Comunicação bilateral; pág. 10

Configurando o produto; pág. 11

- Sistema VOX; pág. 11

Possíveis falhas e soluções; pág. 12

- Alerta de perda de conexão; pág. 14

Descarte; pág. 14

Garantia; pág. 14



Atenção: antes da utilização, leia atentamente este manual de instruções e guarde-o para futuras consultas.

ESPECIFICAÇÕES TÉCNICAS

Unidade do pais (receptora)

- Tensão de operação: CC 5V 1A ou Bateria de Íons de Lítio de 3.7V (embutida).
- Variação de Temperatura : 0°C~40°C
- Consumo de energia : ≤2W
- Frequência de Operação: 2,4GHz~2,4835GHz
- Alcance Máximo: até 250m (em área aberta)
- Resolução: 320 x 240 Pixel
- Velocidade de Imagem: > 12 filmes/segundo
- LCD: 2,4" LCD Colorido
- Tamanho do Dispositivo Portátil: 120 x 30 x 90 mm

Unidade do bebê (transmissora)

- Tensão de Operação: CC 5V 1A (Não suporta bateria recarregável)
- Potência: < 20 dBm
- Variação de Temperatura: 0°C~40°C
- Consumo de energia: ≤3W
- Frequência de Operação: 2,4GHz~2,4835GHz
- Sensibilidade do Mic.: 1 a 2 metros
- Tamanho da Unidade do Bebê: 129 x 88 x 83mm
- Alcance de Imagem: 1-2m

INSTRUÇÕES DE SEGURANÇA

- O uso deste produto não substitui a supervisão de um adulto. Este produto é um assistente de monitoração.



Aviso: respeite as seguintes instruções para reduzir riscos de incêndio, choque elétrico ou danos pessoais.

- É fundamental verificar a sincronização regularmente.
- Este produto destina-se apenas para uso interno. O uso ao ar livre pode danificar o sistema.
- Nunca coloque o produto em ambientes úmidos ou próximo à água, tais como banheiro, pia, tanque de lavar roupas, pia da cozinha, etc. A imersão deste produto na água pode causar choque elétrico. Nunca derrame qualquer líquido na unidade.
- Coloque o produto sobre uma superfície estável. A queda do produto pode causar danos e/ou ferimentos graves.

- Não cubra as ranhuras e as aberturas das unidades. Elas servem para ventilação e proteção contra o superaquecimento.



Aviso: para reduzir o risco de incêndio ou choque elétrico, não exponha esta unidade à chuva ou a qualquer tipo de umidade.

- Instale as unidades de modo que ninguém possa pisar ou tropeçar no cabo.
- Nunca insira qualquer objeto nos compartimentos das unidades. Isso pode causar incêndio ou choque elétrico.
- Para reduzir o risco de choque elétrico, não desmonte o produto. Leve o produto ao centro de serviços autorizado ou técnico qualificado quando necessário. A abertura ou remoção de tampas pode expô-lo a tensões perigosas ou outros riscos. A montagem incorreta pode causar choques elétricos quando o equipamento for ligado novamente.
- Mantenha o produto longe de fontes de calor como radiadores, aquecedores, fogões ou outros aparelhos e fora da exposição direta à luz solar.
- Sempre desligue os adaptadores AC se não for utilizar o sistema durante longos períodos de tempo.
- A superfície externa da unidade do bebê e da unidade dos pais pode ser limpa com um pano levemente umedecido com água.

Proteção de privacidade

Lembre-se: sempre que você estiver utilizando ondas públicas, sons e vídeos podem ser transmitidos para outros dispositivos de mesma frequência. As conversas até mesmo de quartos próximos à câmera podem ser transmitidas.

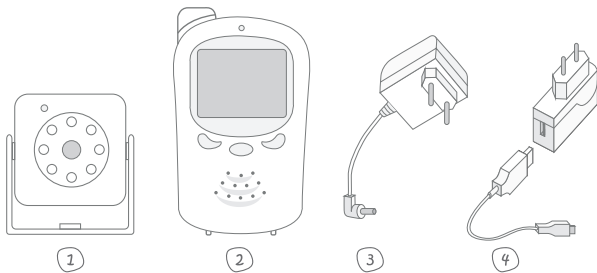


Aviso: para proteger sua privacidade, sempre desligue o sistema quando não estiver em uso. É possível que a unidade dos pais sofra interferências a partir de outros dispositivos na faixa de frequência de 2,4 GHz.

CONHECENDO O PRODUTO

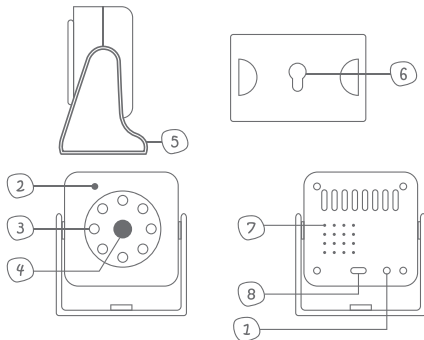
Conteúdo

1. Unidade do bebê (transmissora)
2. Unidade dos pais (receptora)
3. Adaptador com conector DC IN (para unidade do bebê)
4. Adaptador AC com cabo micro USB (unidade dos pais)



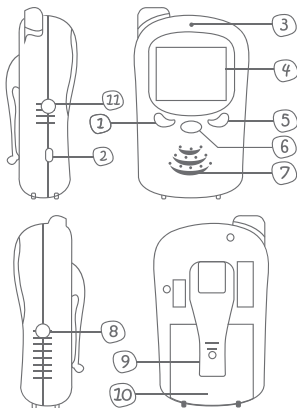
Unidade do bebê

1. Tecla Link
2. Indicador de funcionamento
3. Luz infra-vermelha
4. Lentes da câmera
5. Conector CC do Suporte
6. Tecla Liga/Desliga
7. Autofalante
8. Entrada Mini USB



Unidade dos pais

1. Tecla Opções (<)
2. Entrada Mini USB
3. Indicador de funcionamento
4. Tela de LCD
5. Tecla Opções (>)
6. Tecla Menu
7. Autofalante
8. Tecla Liga/Desliga
9. Prendedor de cinto
10. Tampa da bateria
11. Tecla PTT



UTILIZANDO O PRODUTO

Ligando a unidade do bebê

A unidade do bebê é alimentada por energia elétrica através do adaptador AC. O adaptador AC é um dispositivo que permite utilizar o produto alimentado por energia elétrica. Conecte o cabo DC IN na entrada situada na parte traseira da unidade do bebê e a outra extremidade em uma tomada elétrica, certificando-se de que o bebê não terá fácil acesso a unidade e ao cabo de alimentação. Ligue a unidade pressionando o botão Liga/Desliga até a luz indicadora de funcionamento acender.



Aviso: Desligue o produto antes de conectar os adaptadores. Os adaptadores inclusos são exclusivos para este produto. NUNCA tente ligar o sistema com adaptadores diferentes ou usá-los para quaisquer outros aparelhos.

Ligando a unidade dos pais

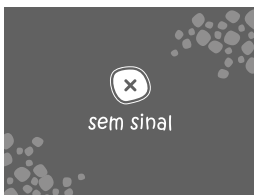
A unidade dos pais possui bateria de lítio recarregável, embutida ao produto.

Para carregar e recarregar a bateria siga os passos a seguir:

- Conecte o cabo USB no adaptador fornecido e a outra extremidade do cabo na entrada Micro USB da unidade dos pais.
- Conecte o adaptador em qualquer tomada elétrica padrão próxima.
- O carregamento iniciará automaticamente e a luz indicadora de funcionamento ficará acesa.
- O tempo de carregamento para a bateria completamente vazia é de aproximadamente 8 horas (recarga feita com a unidade dos pais desligada).
- Com a bateria carregada, ligue a unidade pressionando o botão Liga/Desliga.

Sincronizando as unidades

- Ligue as duas unidades.
- Na unidade dos pais, a imagem captada pela câmera da unidade do bebê será exibida no visor LCD, se o sinal puder ser capturado. Caso contrário, a mensagem "Sem sinal" será exibida.



- Pressione o botão MENU da unidade dos pais para acessar o menu de funções.



- Com o auxílio dos botões de opção (voltar) e (avançar), navegue até o ícone de sincronização.



- Pressione o botão MENU para selecionar e iniciar a sincronização.
- Durante a sincronização, a mensagem a baixo será apresentada na tela.



- Na unidade do bebê, mantenha pressionado o botão de sincronização (LINK) até a luz indicadora de funcionamento piscar intermitentemente. Ao término da sincronização, a imagem da câmera aparecerá na tela da unidade dos pais.



Aviso: antes de utilizar a unidade dos pais ou mudar a localização do sistema, é muito importante testar a recepção do vídeo e do som.

Teste de Recepção

Antes de usar a Babá Eletrônica, é muito importante testar a recepção de vídeo e de som:

Para testar a recepção de vídeo

1. Coloque a Unidade do Bebê no local mais apropriado. (por exemplo, sobre a mesa, montado na parede ou no teto)
2. Ajuste as lentes da câmera em direção ao bebê.

3. Verifique a recepção de vídeo na tela da Unidade dos Pais e ajuste o nível de brilho apropriado. (Para ajustar o brilho, consulte a seção “Configuração de Funções”)

Para testar a qualidade do som

1. Sussurre e fale em um nível de som de conversa normal na Unidade do Bebê.
2. Coloque a Unidade dos Pais a uma distância suficiente (pelo menos 1m) da Unidade do Bebê para impedir microfonia.
3. Verifique a recepção de som no autotfalante da Unidade dos Pais e ajuste o volume apropriado. (Para ajustar o volume, consulte a seção “Configuração de Funções”)

Indicadores da tela principal

Na tela principal da unidade dos pais há os seguintes indicadores de status:

Indicador da força do sinal



Visão ativada



diurna



noturna

Nível da bateria



cheia



3/4 de carga



meia carga



1/4 de carga

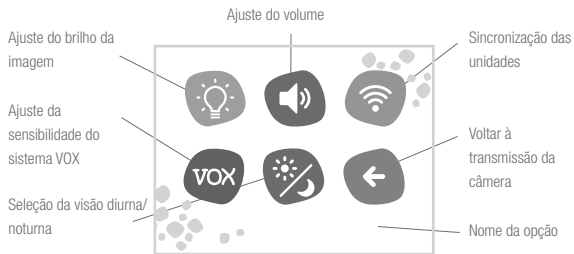
Comunicação bilateral

Além da transmissão de som e imagem da unidade do bebê, a comunicação bilateral da Babá Eletrônica Digital com Câmera permite que os pais se comuniquem com o bebê através da transmissão de sons da unidade dos pais à unidade do bebê. Para isso, mantenha a chave PTT (localizada na lateral da unidade dos pais) pressionada enquanto fala e solte a mesma ao terminar.

Observação: Ao pressionar a chave PTT, a unidade dos pais não recebe a transmissão de sons e ruídos emitidos pela unidade do bebê. Somente a transmissão de vídeo será recebida.

CONFIGURANDO O PRODUTO

Você pode configurar o brilho da imagem, volume, sensibilidade do sistema VOX e tipo de visão (diurna/noturna) através do menu da unidade dos pais. Para acessar o menu, pressione o botão MENU. No menu, as opções estão dispostas da seguinte forma:



Navegue pelas opções pressionando as teclas de opções e selecione a opção desejada pressionando o botão MENU.

Sistema VOX

O sistema VOX permite que a unidade dos pais fique desligada enquanto não houver sons captados pela unidade do bebê. Ao detectar qualquer ruído, a unidade dos pais liga automaticamente. Este recurso auxilia na economia de bateria da unidade dos pais. A sensibilidade da detecção do som pode ser ajustada na opção "Sistema Vox" no menu da unidade dos pais.

POSSÍVEIS FALHAS E SOLUÇÕES

Falha	Possível causa	Solucionamento
O LED indicador de funcionamento não acende	A unidade não está ligada.	Pressione o botão Liga/Desliga para ligar.
	A energia está desligada.	Certifique-se de que tomada de alimentação está funcionando.
	A bateria está descarregada	Carregue a bateria.
	Adaptador AC não foi devidamente ligado.	Verifique se o adaptador AC está ligado corretamente à unidade e à tomada.
Nenhuma imagem ou som ou imagem borrada	Nível de brilho e foco errado.	Ajuste o brilho e o foco para o nível desejado.
	Função VOX ativada e não há som a ser capturado.	Pressione qualquer tecla na unidade dos pais para ativação
		Desative a função VOX
		Faça um som na unidade do bebê
	Baixo nível de volume.	Ajuste o nível de volume para o nível desejado.
Interferência de sinal devido a outro aparelho doméstico sem fios ou telefone celular, etc.	Pressione o botão de sincronização (LINK) da unidade do bebê e selecione a opção de sincronização no menu da unidade dos pais para fazer a varredura do canal.	

Falha	Possível causa	Solucionamento
Cintilações da imagem	A unidade do bebê ou unidade dos pais está próxima de concentração de metais.	Retire objetos próximos à unidade do bebê a cerca de 1m de distância.
	Interferência de sinal devido a outros monitores, sem fio ou telefones celulares, etc.	Faça o teste de recepção, mova a unidade do bebê e/ou unidade dos pais para locais diferentes da casa.
		Pressione o botão de sincronização (LINK) da unidade do bebê e selecione a opção de sincronização no menu da unidade dos pais para fazer a varredura do canal
	Identifique e elimine a fonte de interferência.	
Retorno de som (chiado)	Unidades muito próximas uma da outra.	Mantenha as unidades afastadas em cerca de 1m.
	O volume é muito alto.	Abaixe o volume.
Imagem escura a noite	O nível de brilho é muito alto/baixo.	Ajuste o nível de brilho
Perda da sincronização (sem sinal)	Unidade do bebê está desligada.	Ligue a unidade do bebê.
	As unidades são posicionadas fora do alcance de comunicação.	Certifique-se de que ambas as unidades estejam dentro do alcance de comunicação.
	Unidade do bebê está em baixa potência.	Verifique a fonte de energia.

Alerta de perda de conexão

A unidade dos pais emitirá alertas sonoros e visuais ao perder a conexão com a unidade do bebê. As possíveis causas para a perda de conexão são:

- Unidade do bebê está desligada.
- As unidades foram posicionadas fora do limite de alcance.

DESCARTE

Este produto não deve ser descartado junto com o lixo doméstico normal. Deve ser encaminhado para a reciclagem de aparelhos elétricos e eletrônicos.



GARANTIA

Este produto possui 1 ano de garantia a partir da data de venda. Nossa responsabilidade sobre esta garantia limita-se apenas a troca de qualquer produto encontrado com defeitos de fabricação desde que tenha sido utilizado corretamente

ANATEL

Este produto está homologado pela ANATEL, de acordo com os procedimentos regulamentados pela Resolução 242/2000, e atende aos requisitos técnicos aplicados.

Para maiores informações, consulte o site da ANATEL – www.anatel.gov.br

“Este equipamento opera em caráter secundário, isto é, não tem direito a proteção contra interferência prejudicial, mesmo de estações do mesmo tipo, e não pode causar interferência a sistemas operando em caráter primário.”



Nota: A BABÁ ELETRÔNICA DIGITAL COM CÂMERA modelo BB126 é composta pela câmera BB126 e pelo monitor BB126. Estes itens não podem ser comercializados separadamente.



www.multikidsbaby.com.br

SAC: www.multilaser.com.br

Em caso de dúvidas, ligue durante o horário comercial para (0xx11) 3198-0004
(cobertura para todo o Brasil).

As marcas aqui citadas são registradas por seus respectivos fabricantes e,
juntamente com as imagens, foram aqui utilizadas como efeito ilustrativo.