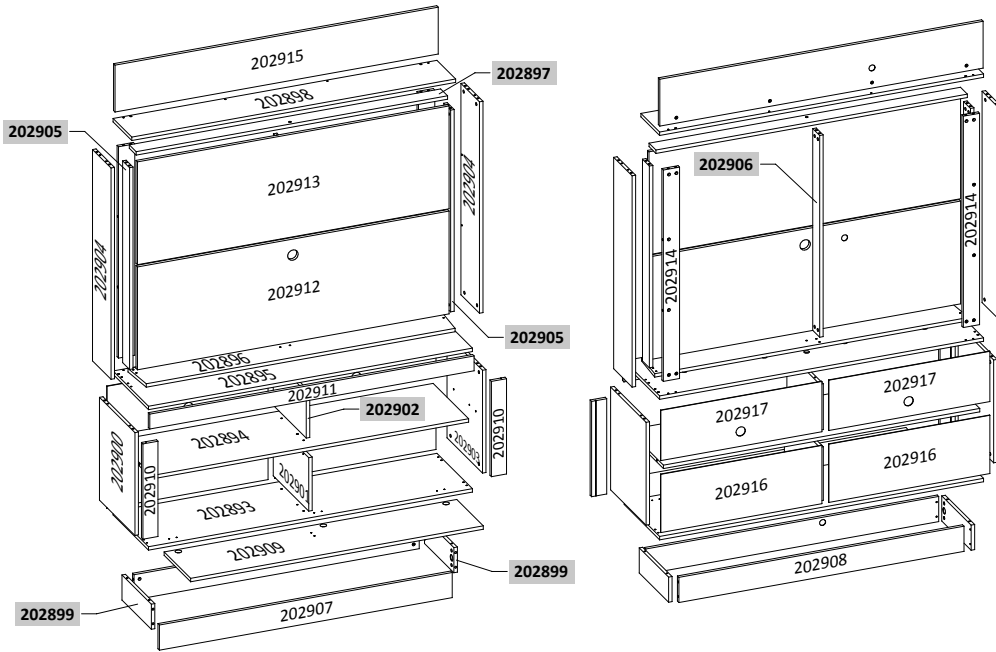


CÓDIGO DE PEÇAS | CODE OF PIECES | CÓDIGO DE PIEZAS



INSTRUÇÕES

- Prepare a montagem do móvel próximo ao local que ele ficará definitivamente e evite deslocá-lo depois de montado;
- Forre o chão com papelão ou similar e utilize a isomanta que vem entre as peças para evitar o contato entre elas durante a montagem;
- Monte o móvel obedecendo a ordem numérica da **sequência de montagem (S.M.)**, identificando as peças pelo **código de peça (C.P.)** carimbado na mesma, de acordo com a tabela.

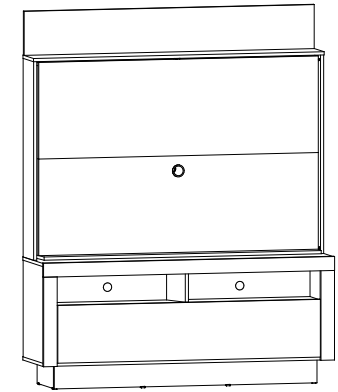
INSTRUCTIONS

- Prepare the assembly of the close piece of furniture to the place that it will be definitively and avoid to move after done. Will be definitively and avoid to move after done;
- Cover the ground with cardboard or similar and use the isomanta that it comes among the pieces to avoid the contact among them during the assembly;
- Set up the piece of furniture obeying the numeric order of the **assembly sequence (S.M.)**, identifying the pieces by **code of piece (C.P.)** stamped in the same, in agreement with the table.

INSTRUCCIONES

- Prepare la montaje del mobiliario proximo al lugar que estará definitivamente y evite mover después de hecho;
- Tape la suelo con cartón o similar y use la "isomanta" que viene entre las piezas para evitar el contacto entre ellos durante la montaje;
- Monte el mobiliario obedeciendo el orden numérico de la **sucesión de montaje (S.M.)**, identificando las piezas por el **código de piezas (C.P.)** de la misma estampado en esta, de acuerdo con la tabla.

ASPECTO FINAL | FINAL ASPECT



Espaço para Tv: → 1,340m ↑ 0,900m
Dimensão do Produto: → 1,400m ↑ 1,740m ↖ 0,380m

CUIDADOS ESPECIAIS

LIMPEZA: Pano limpo umedecido em água e sabão neutro
BRILHO: Flanela seca

SPECIAL CARES

CLEANING: Clean cloth humidified in water and neutral soap
SHINE: Dry flannel

CUIDADOS ESPECIAIS

LIMPIEZA: Tela limpia humedecida en la agua y el jabón neutro
BRILLO: Flanela seca

*Dimensões em metros | Dimensions in meters | Dimensiones en metros

Edição: 06/01/2017

REF.:	PEÇAS PIECE PIEZA	MATÉRIA PRIMA	DIMENSÕES* DIMENSIONS DIMENSIONES	QUANT.
202893	Base Base Base	MDP	1,396 x 0,360 x 0,015	1
202894	Tampo intermediário Intermediate Cover Cubierta intermedia	MDP	1,363 x 0,360 x 0,015	1
202895	Tampo Cover Tapa	MDP	1,396 x 0,360 x 0,015	1
202896	Base do painel giratório Base of the pickup Base del recogedor	MDP	1,350 x 0,160 x 0,015	1
202897	Chapéu do painel giratório Hat el panel rotativo Hat the rotary panel	MDP	1,341 x 0,070 x 0,015	1
202898	Chapéu Hat Castor	MDP	1,396 x 0,190 x 0,015	1
202899	Rodapé lateral Side footer Pie lateral	MDP	0,298 x 0,110 x 0,015	2
202900	Lateral inferior esquerda Lower left side En la parte inferior izquierda	MDP	0,450 x 0,360 x 0,015	1
202901	Divisão inferior Lower division División inferior	MDP	0,360 x 0,234 x 0,015	1
202902	Divisão superior Upper division División superior	MDP	0,335 x 0,201 x 0,015	1
202903	Lateral inferior direita Lower side right Lado inferior derecho	MDP	0,450 x 0,360 x 0,015	1
202904	Lateral superior Upper side Parte superior	MDP	0,925 x 0,188 x 0,015	2
202905	Travessa lateral do painel giratório Side cross member Travesaño lateral	MDP	0,883 x 0,070 x 0,015	2
202906	Travessa central do painel giratório Central cross member Travesaño central	MDP	0,883 x 0,070 x 0,015	1
202907	Rodapé frontal Front brace Soporte delantero	MDP	1,262 x 0,110 x 0,015	1
202908	Rodapé traseiro Rear footer Pie trasero	MDP	1,229 x 0,110 x 0,015	1
202909	Porta basculante Flip door Puerta basculante	MDP	1,261 x 0,269 x 0,015	1
202910	Vista lateral Side view Vista lateral	MDP	0,417 x 0,065 x 0,015	2
202911	Vista frontal Front view Vista frontal	MDP	1,398 x 0,065 x 0,015	1
202912	Painel inferior giratório Bottom panel Panel inferior	MDP	1,343 x 0,450 x 0,015	1
202913	Painel superior giratório Superior panel Panel superior	MDP	1,343 x 0,450 x 0,015	1
202914	Travessa lateral Lateral cross-bar Soporte para la espalda	MDP	0,925 x 0,070 x 0,015	2
202915	Painel superior Top panel Panel superior	MDP	1,393 x 0,205 x 0,015	1
202916	Fundo inferior Fund bottom Fondo inferior	MDF	2,060 x 0,326 x 0,003	2
202917	Fundo superior Fund superior Fondo superior	MDF	0,694 x 0,220 x 0,003	2

ACESSÓRIOS | ACCESSORIES | ACESORIOS

Parafuso Mittotfix Cab. Chata 3,0x16 ZP 2x

A Cavilha

B Parafuso 3,5x14 136x

C Parafuso 5x

D 32x Cavilha

E 48x Pino girofix

F 5x Pino girof. haste dupla

G 58x Castanha girofix

H 6x Chapa met. fixadora

I 50x Prego 8x8

J 12x Chapa fix. de fundo

K 40x Cantoneira 15x15

L 3x Dobradiça reta

M 1x Pistão a gás

N 1x Passa fio

O 8x Mini sapata

P 12x Suporte Angular

Q 1x Rolly kit - 15.03.001

R 20x Tapa furo adesivo

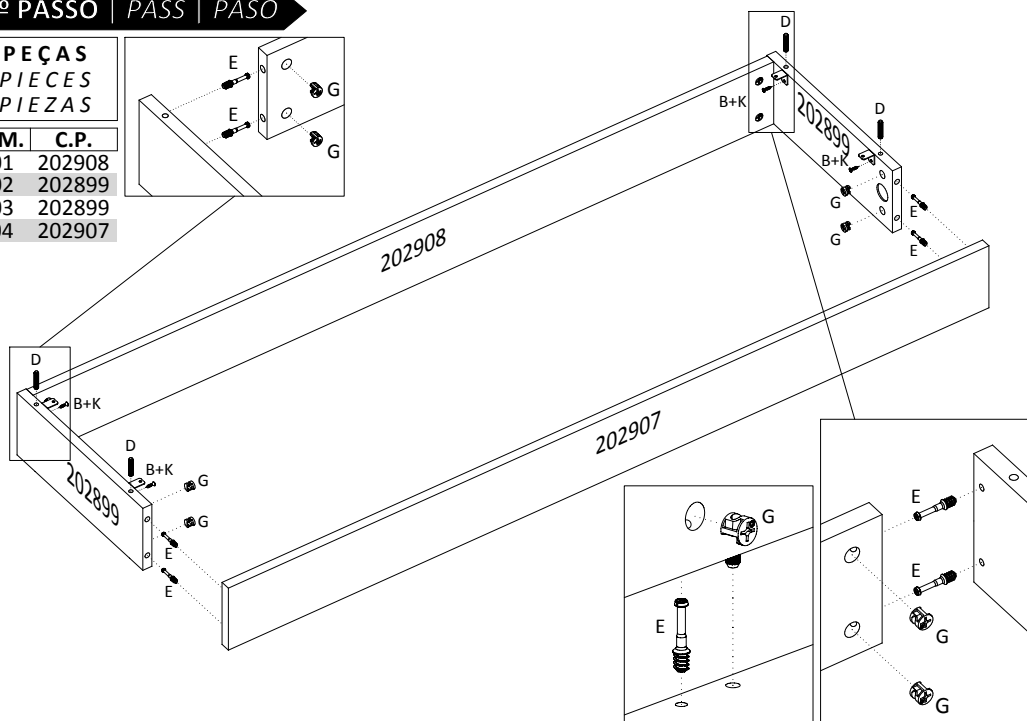
S 1x Logomarca

0 1 2 3 4 cm

1º PASSO | PASS | PASO

PEÇAS
PIECES
PIEZAS

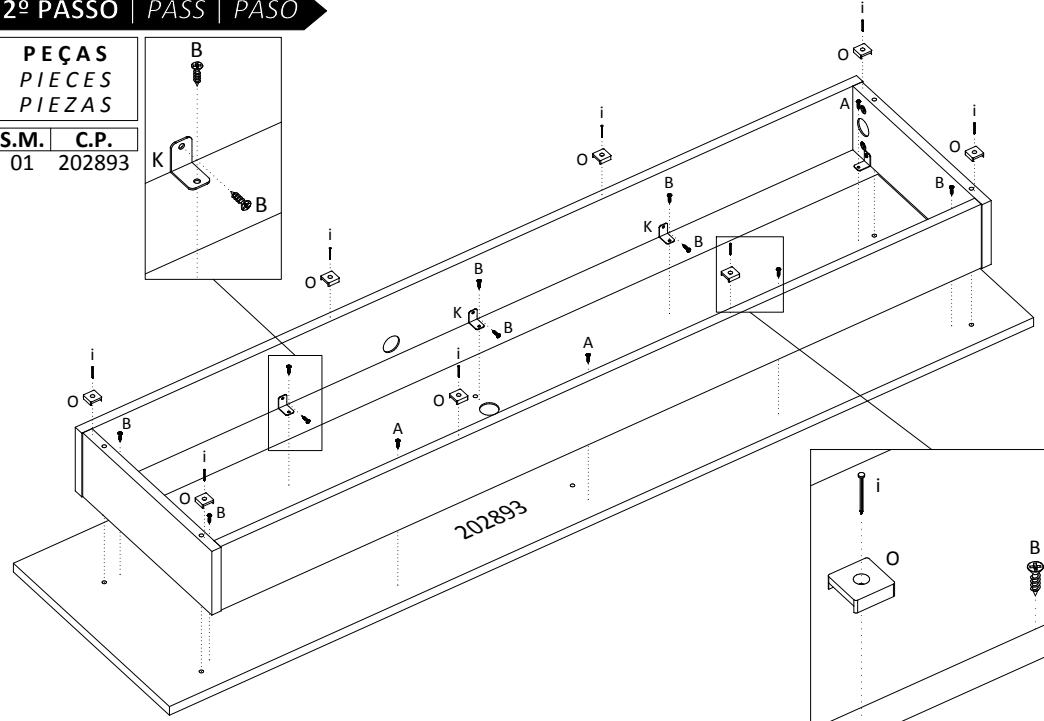
S.M.	C.P.
01	202908
02	202899
03	202899
04	202907



2º PASSO | PASS | PASO

PEÇAS
PIECES
PIEZAS

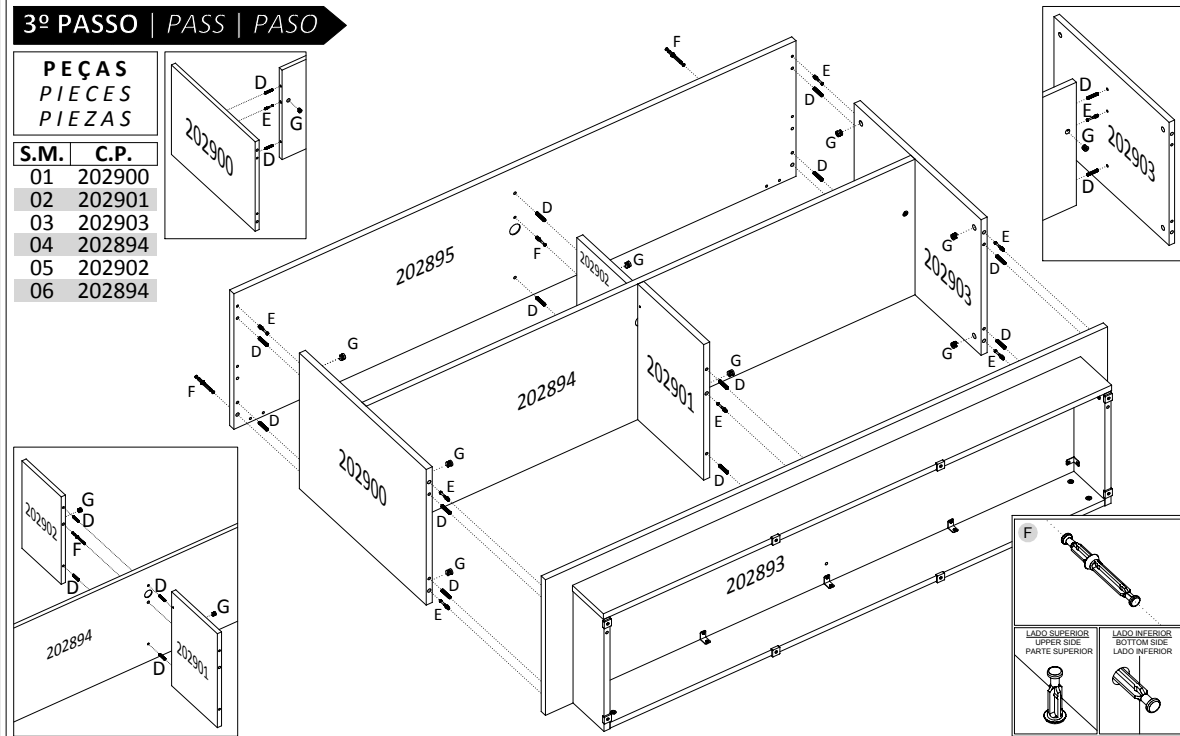
S.M.	C.P.
01	202893



3º PASSO | PASS | PASO

PEÇAS
PIECES
PIEZAS

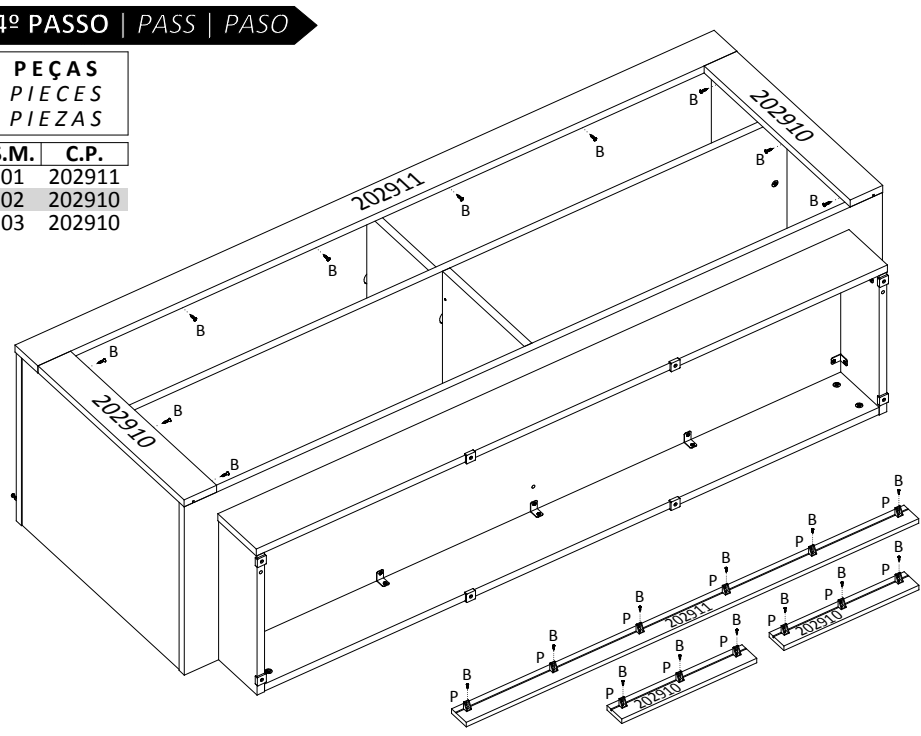
S.M.	C.P.
01	202900
02	202901
03	202903
04	202894
05	202902
06	202894



4º PASSO | PASS | PASO

PEÇAS
PIECES
PIEZAS

S.M.	C.P.
01	202911
02	202910
03	202910



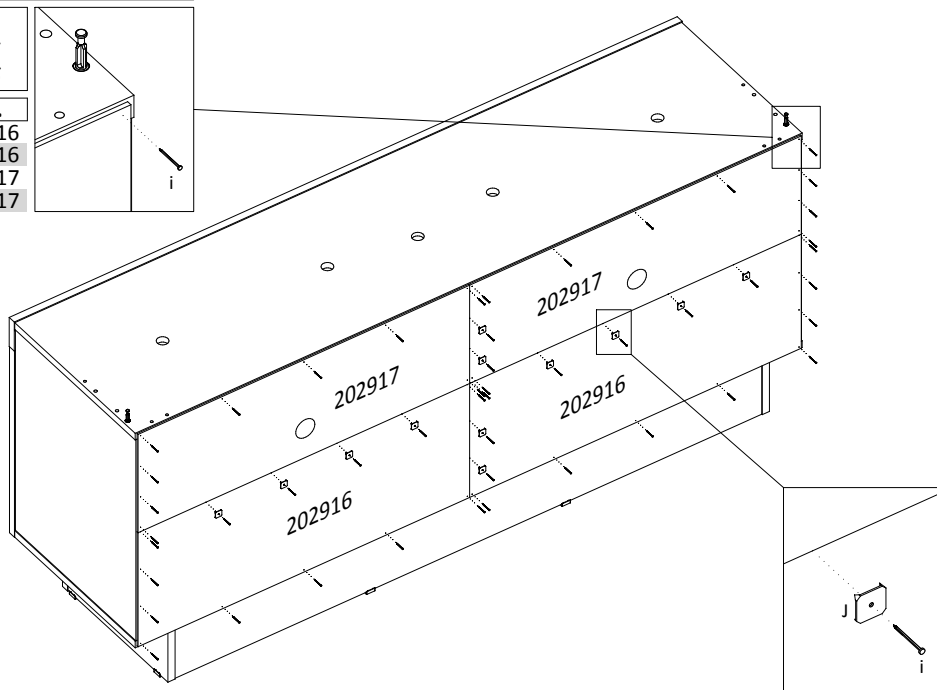
LADO SUPERIOR
UPPER SIDE
PARTE SUPERIOR

LADO INFERIOR
BOTTOM SIDE
LADO INFERIOR

5º PASSO | PASS | PASO

PEÇAS
PIECES
PIEZAS

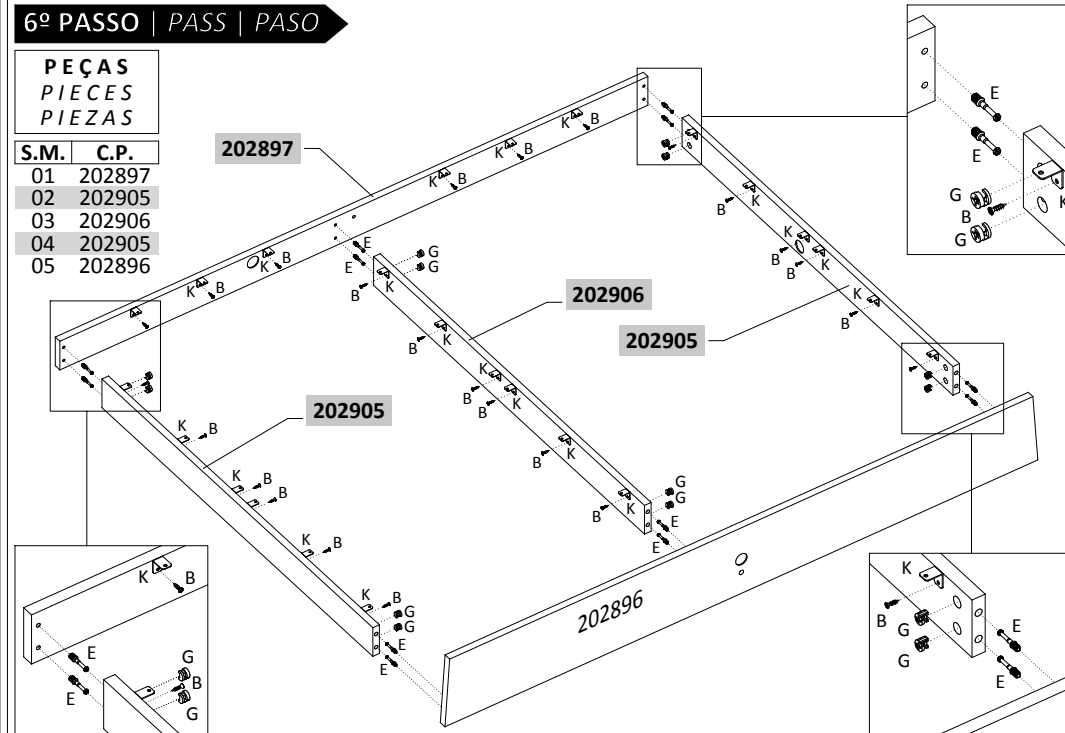
S.M.	C.P.
01	202916
02	202916
03	202917
04	202917



6º PASSO | PASS | PASO

PEÇAS
PIECES
PIEZAS

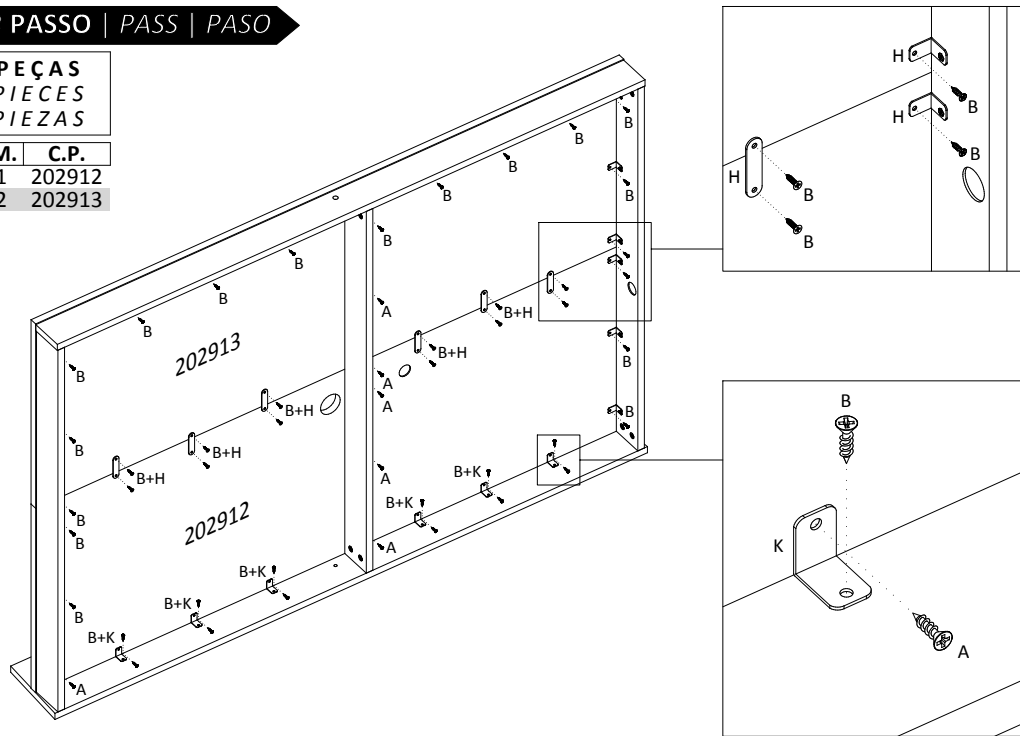
S.M.	C.P.
01	202897
02	202905
03	202906
04	202905
05	202896



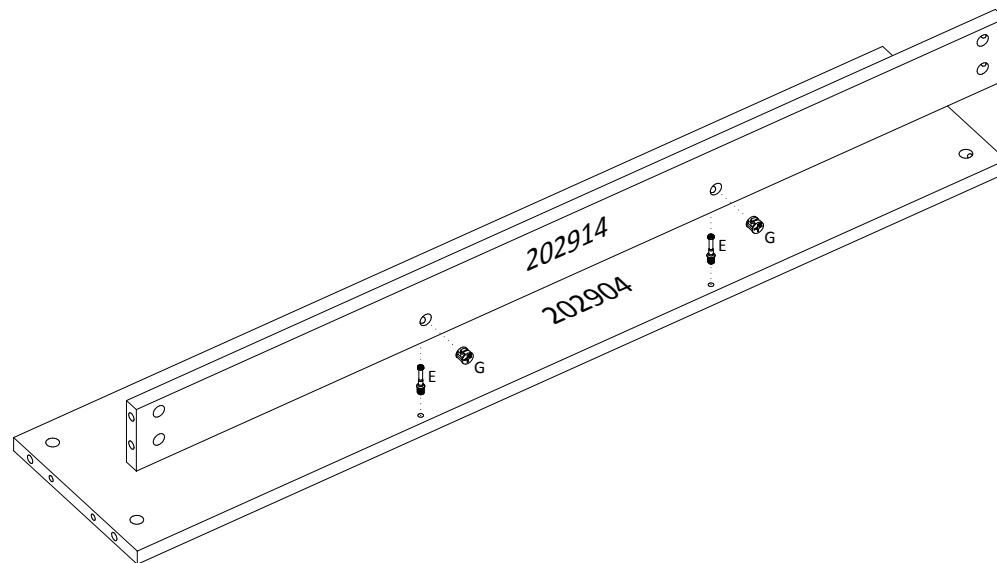
7º PASSO | PASS | PASO

PEÇAS
PIECES
PIEZAS

S.M.	C.P.
01	202912
02	202913



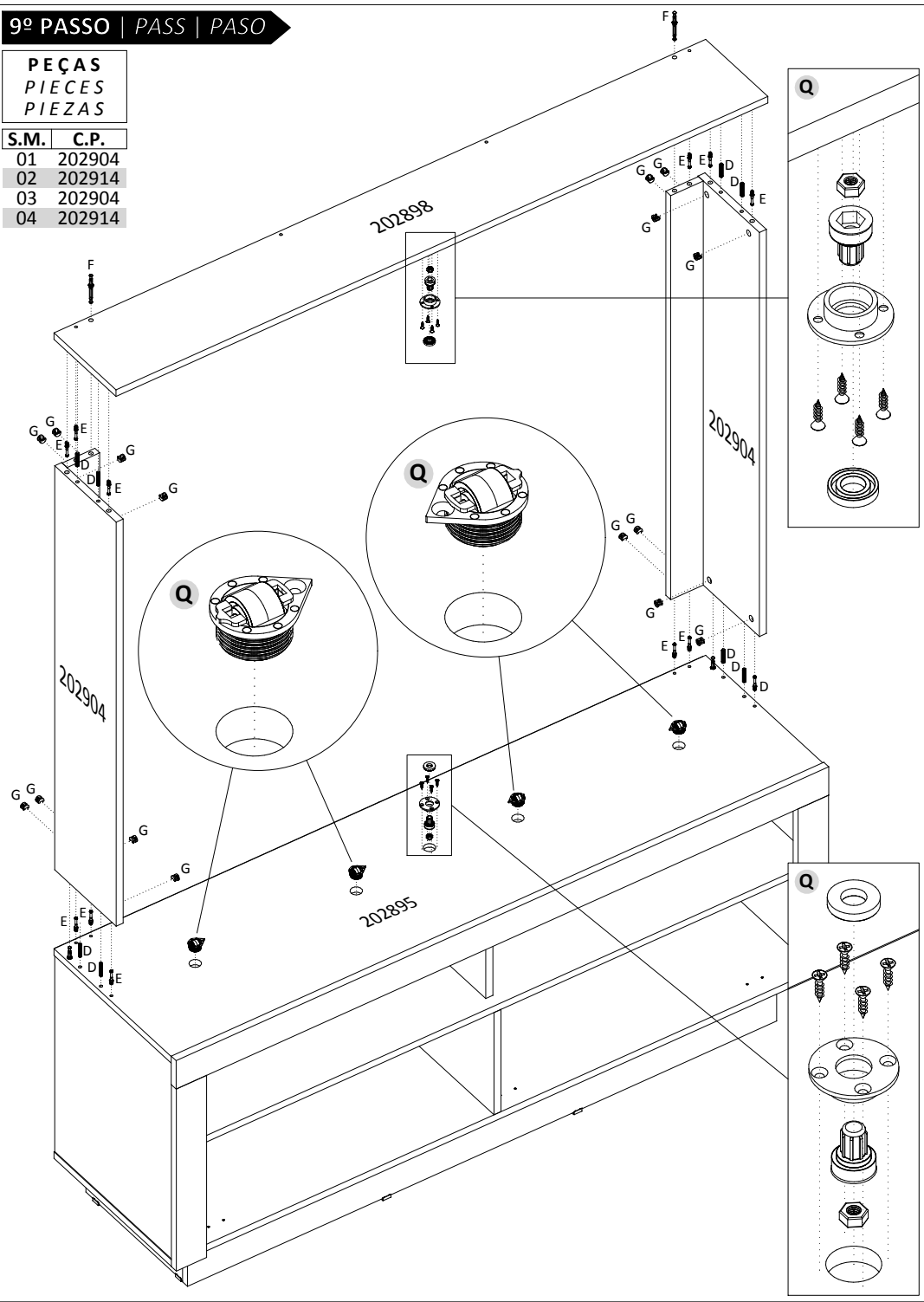
8º PASSO | PASS | PASO



9º PASSO | PASS | PASO

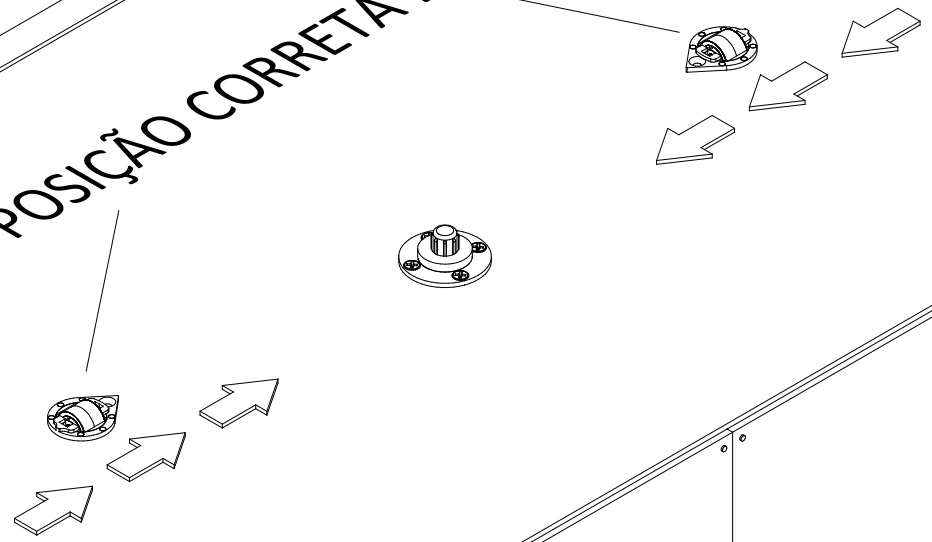
PEÇAS
PIECES
PIEZAS

S.M.	C.P.
01	202904
02	202914
03	202904
04	202914

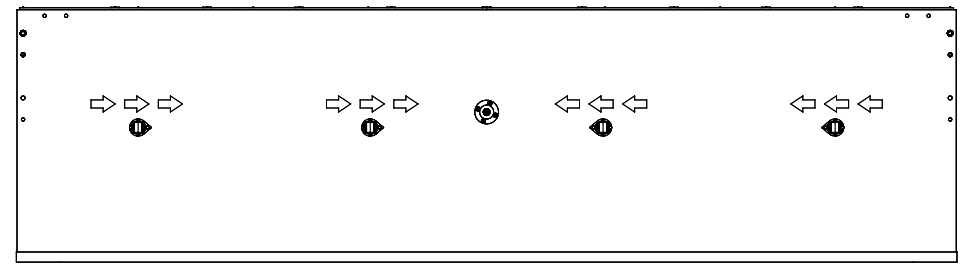


ATENÇÃO! | CAUTION! | ATENCIÓN!

POSIÇÃO CORRETA DA ROLDANAS



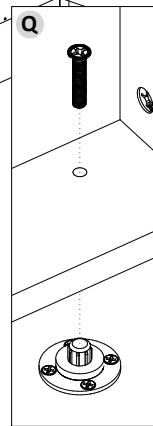
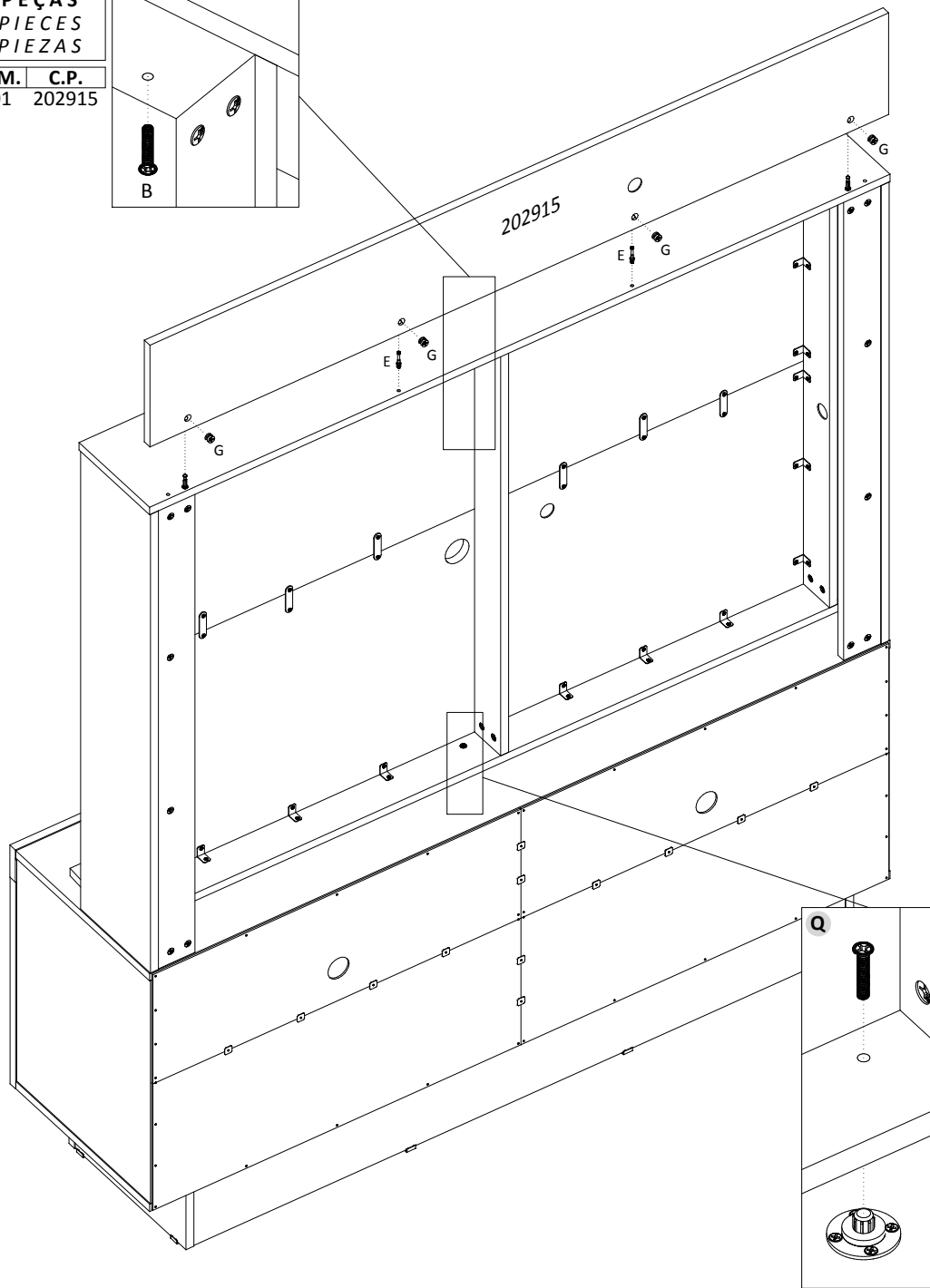
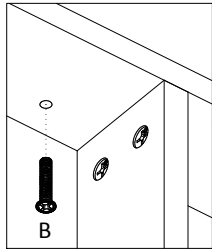
VISTA SUPERIOR DO TAMPO COM AS ROLDANAS FIXADAS



10º PASSO | PASS | PASO

PEÇAS
PIECES
PIEZAS

S.M.	C.P.
01	202915



11º PASSO | PASS | PASO

PEÇAS
PIECES
PIEZAS

S.M.	C.P.
01	202909

