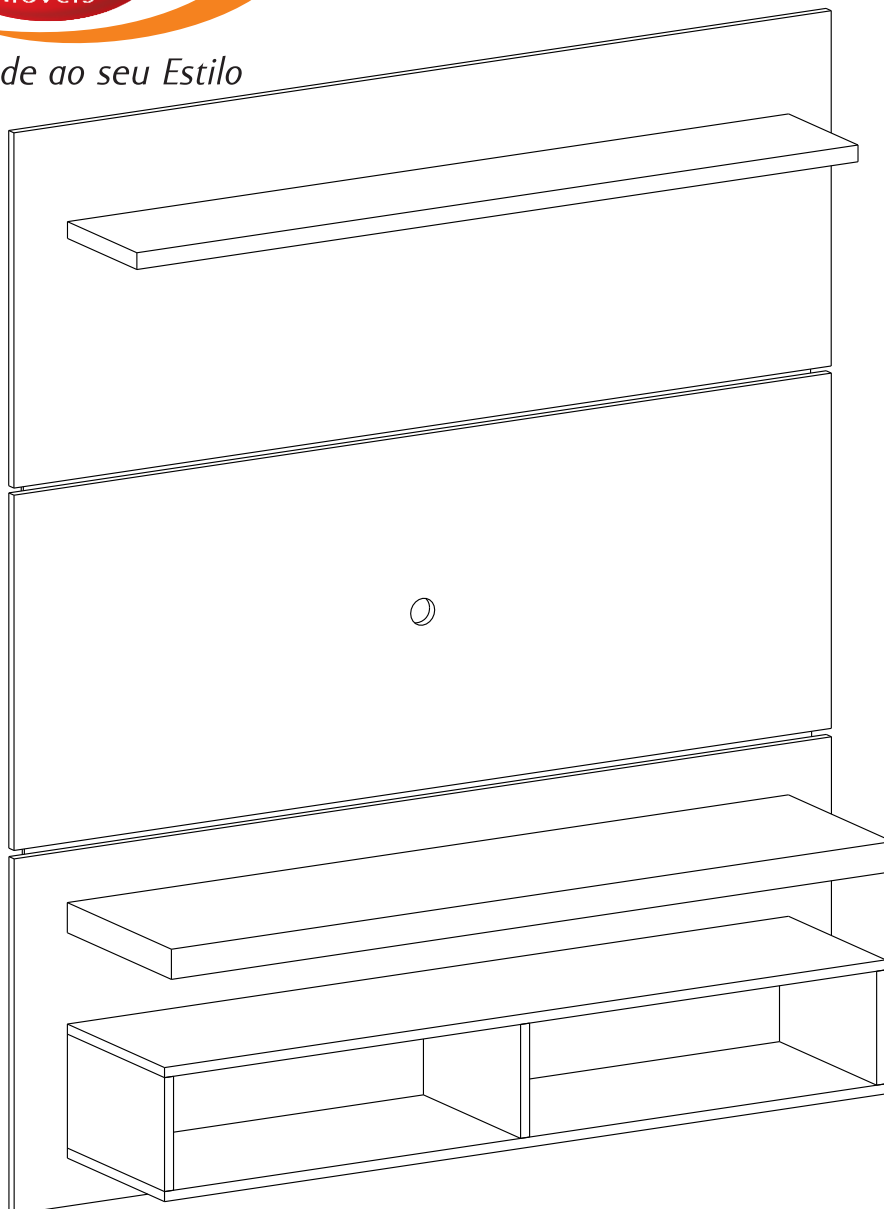




PAINEL SUSPENSO LIFE 1.4

Criatividade ao seu Estilo



MANUAL DE MONTAGEM
ASSEMBLY INSTRUCTIONS
INSTRUCCIONES DE MONTAJE

COMPRIMENTO: 1360mm
ALTURA: 1620mm
PROFUNDIDADE: 310mm

LENGTH: 1360mm
HEIGHT: 1620mm
DEPTH: 310mm

LONGITUD: 1360mm
ALTURA: 1620mm
PROFUNDIDAD: 310mm

FERRAMENTAS

Recomendamos o uso de chave de fenda Philips, martelo e parafusadeira ao montar o móvel

We recommend using screwdriver Philips, hammer and screwdriver to assemble mobile

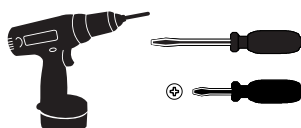
Recomendamos el uso de un destornillador Philips, martillo y un destornillador para montar o móvil

PAPEL RECICLADO



PAPEL RECICLADO

REVISÃO/REVIEW/COMENTÁRIO
01 - 28/07/2016



Fone/Fax: (43) 3274 - 9900 - E-Mail: assistencia@hbmoveis.com.br

ARAPONGAS - PARANÁ - BRASIL

www.hbmoveis.com.br



HB e você
amigos do
meio-ambiente!



IMAGEM IMAGE IMAGEN	FERRAGENS/ACESSÓRIOS	HARDWARE/ACESSORIES	HARDWARE/ACESSORIOS
A 	18 Cavilha 80 X 30	Pin 80 X 30	Perno 80 X 30
B 	22 Cavilha 80 X 20	Pin 80 X 20	Perno 80 X 20
C 	12 Girofix Pino	Mini Fix Screw	Minifix Tornillo
D 	12 Girofix Tambor	Mini Fix Round Nut	Tambor Minifix
E 	10 Parafuso 40 X 20mm	Screw 40 X 20mm	Tornillo 40 X 20mm
F 	23 Parafuso 40 X 25mm	Screw 40 X 25mm	Tornillo 40 X 25mm
G 	06 Parafuso 45 X 50mm	Screw 45 X 50mm	Tornillo 45 X 50mm
H 	07 Parafuso 50 X 60mm	Screw 50 X 60mm	Tornillo 50 X 60mm
I 	10 Parafuso 60 X 75mm	Screw 60 X 75mm	Tornillo 60 X 75mm
J 	10 Bucha De Parede	Wall Bushing	Pasamuros
K 	02 Passa Fio 40mm	Pass Wire 40mm	Pass Alambre
L 	12 Girofix Tampa	Minifix Cover	Minifix Cubierta
M 	02 Cola	Glue	Pegamento

Parabéns, você adquiriu um produto da HB MÓVEIS com qualidade e estilo que a empresa oferece

ATENÇÃO:

- * Recomendamos que montagem seja realizada por um montador profissional
- * No caso de Assistência técnica indicar corretamente nome do produto, nº da peça e cor.

Cuidados com a limpeza do produto:

- * Utilizar pano seco e macio e nunca aderir o uso de produtos abrasivos.

Congratulations, you got a HB MOBILE product with quality and style that the company offers

HEADS UP:

- * We recommend that assembly is performed by a professional fitter
- * In the case of the technical assistance correctly indicate product name, paragraph of the piece and color.

Care cleaning product:

- * Use dry, soft cloth and never join using abrasive products.

Felicitaciones, usted tiene un producto HB MÓVIL con calidad y estilo que ofrece la empresa

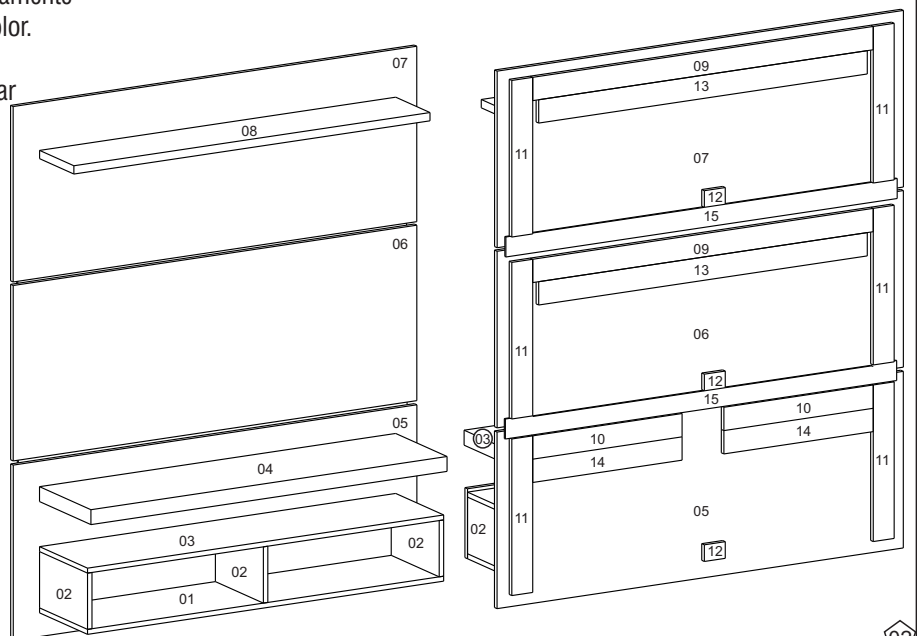
AVISO:

- * Se recomienda que el montaje se realiza por un montador profesional
- * En el caso de la asistencia técnica indica correctamente el nombre del producto, el punto de la pieza y el color.

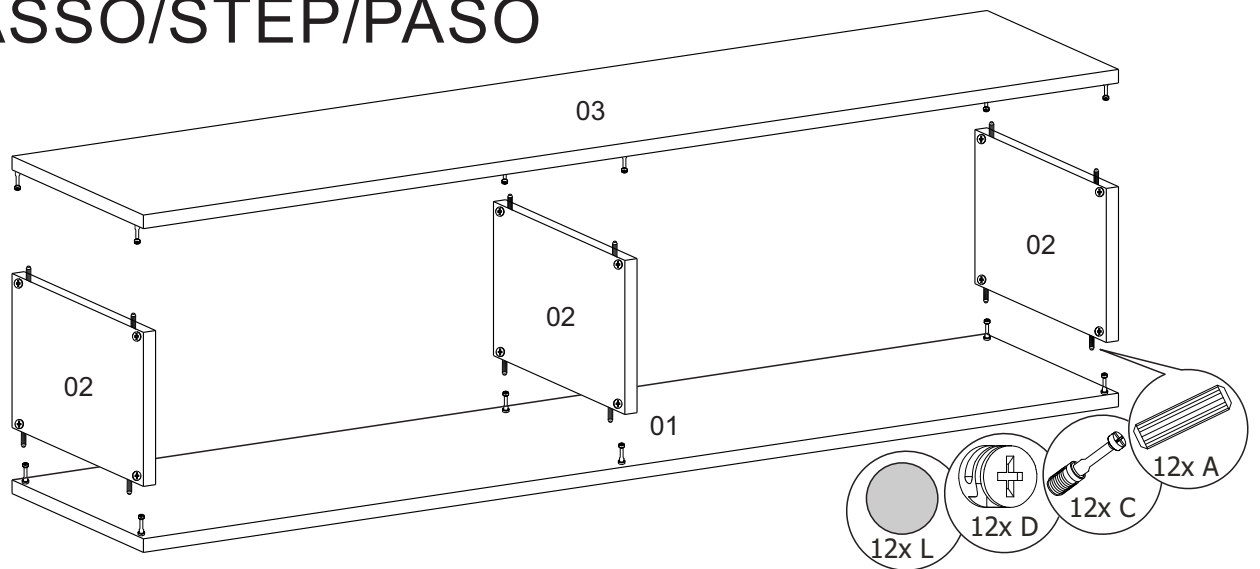
Cuidado producto de limpieza:

- * Utilice un paño seco, suave y nunca unirse a usar productos abrasivos.

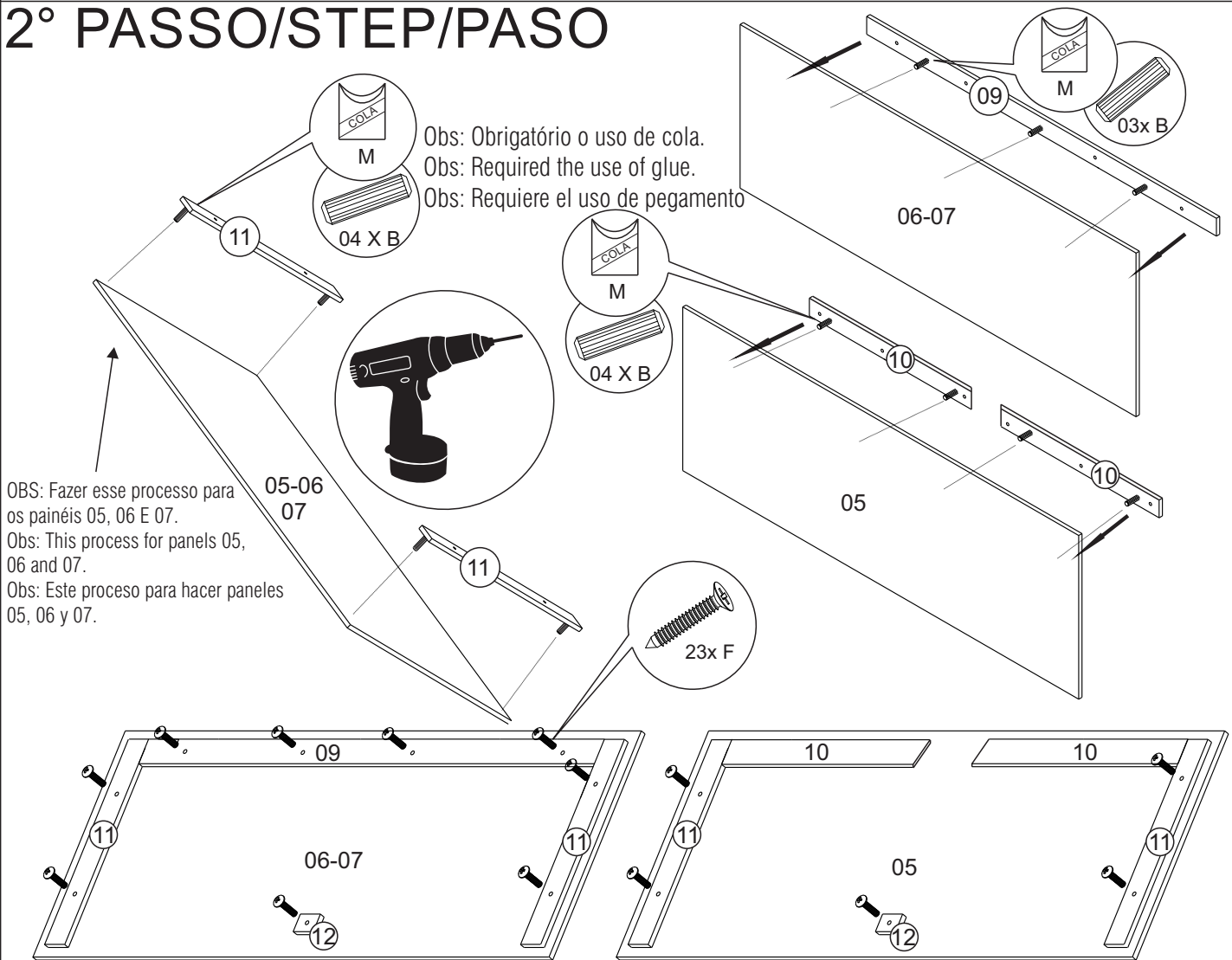
COD.	QTDE	PEÇA	PART	PARTE
01	01	BASE	BASE	BASE
02	03	LATERAL ESQ/DIR/DIV	SIDE LEFT/RIGHT/DIV	LAT IZQUI/DERECHA/DIV
03	01	TAMPO DA CAIXA	COVER BOX	TAPA DE LA CAJA
04	01	TAMPO	TAMPO	TAMPO
05	01	PAINEL INFERIOR	BOTTOM PANEL	PANEL INFERIOR
06	01	PAINEL CENTRAL	CENTRAL PANEL	EL PANEL CENTRAL
07	01	PAINEL SUPERIOR	TOP PANEL	PANEL SUPERIOR
08	01	PRATELEIRA SUPERIOR	TOP SHELF	ESTANTE SUPERIOR
09	02	RÉG SUP. PAINEL SUP/CENT	RULL TOP PANEL TOP/CENT	REG SUP PANEL SUP/CENT
10	02	RÉGUA INF. PAINEL INF.	RULLER INF. PANEL INF.	REGLA INF. PANEL DE INF.
11	06	CALÇO LAT. DO PAINEL	SHIM PANEL SIDE	CUÑA LATERAL
12	03	CALÇO DOS PAINELIS	WEDGE OF PANELS	CUÑA DE PANELES
13	02	RÉG DE PARE SUP/CENT	WALL RULER TOP/CENT	PARED REGLA SUP/CENT
14	02	RÉGUA DE PAREDE INF.	RULLER OF BOTTOM WALL	REGLA DE PARED DE FONDO
15	02	RÉGUA DECORATIVA	RULLER DECORATIVE	REGLA DECORATIVA
16	02	GABRITO DE MONTAGEM	ASSEMBLY JIG	ASAMBLEA JIG



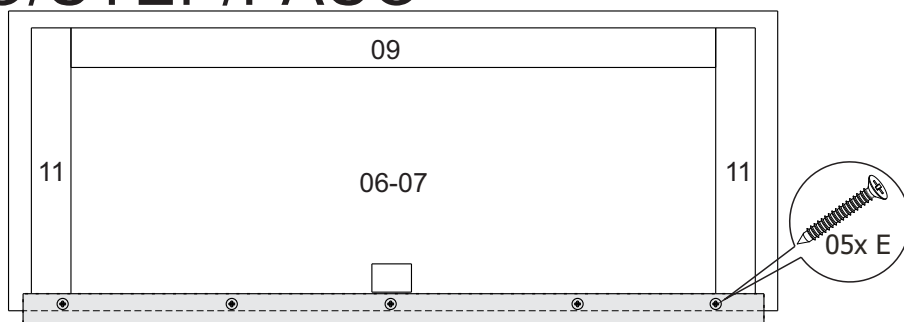
1° PASSO/STEP/PASO



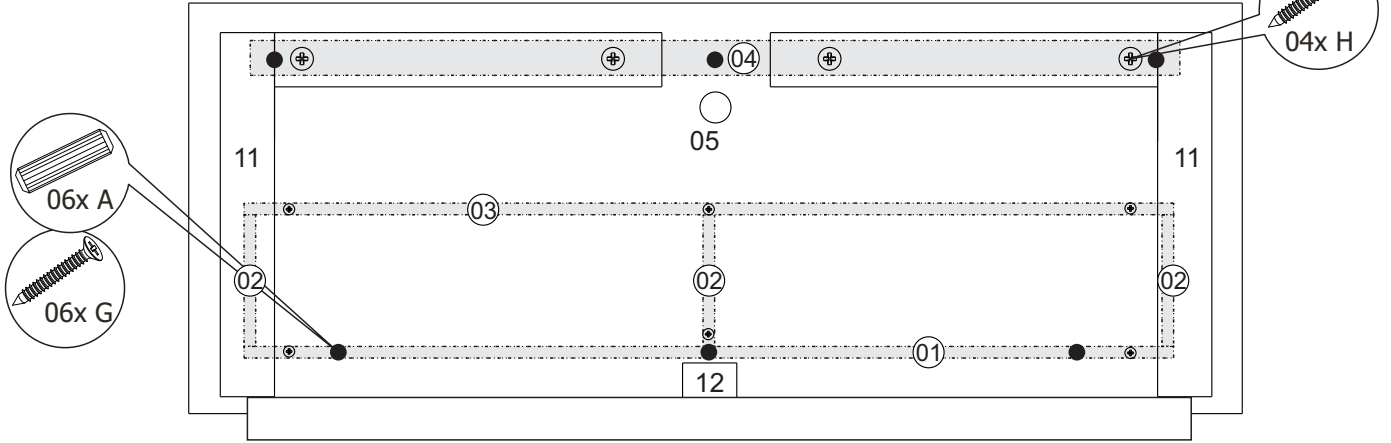
2° PASSO/STEP/PASO



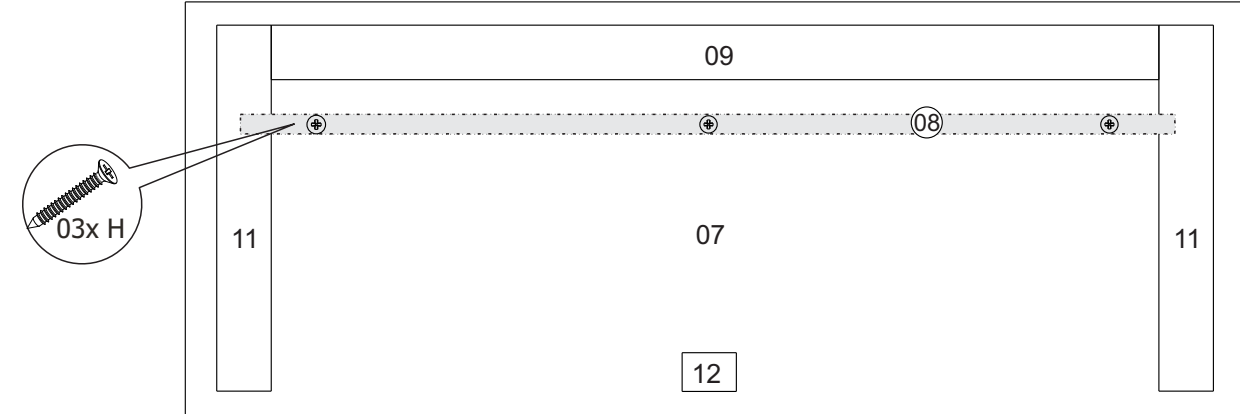
3° PASSO/STEP/PASO



4° PASSO/STEP/PASO



5° PASSO/STEP/PASO



6° PASSO/STEP PASO

