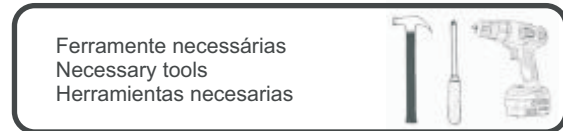
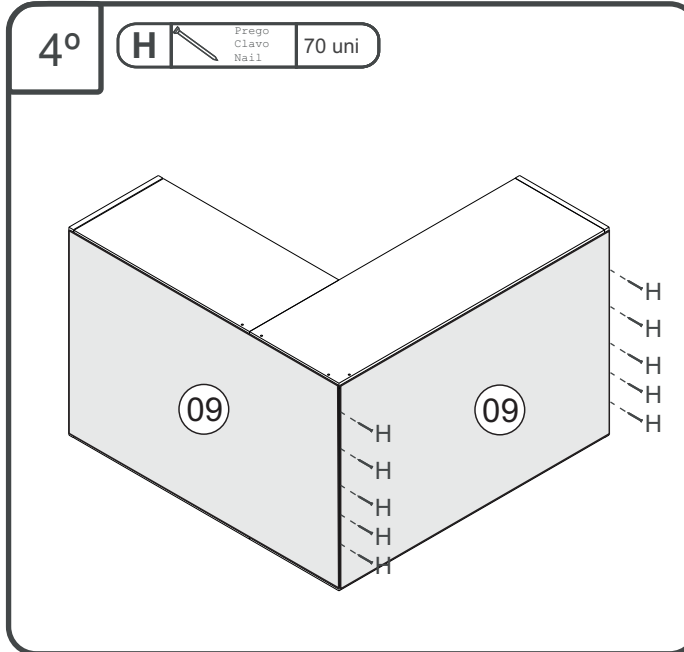
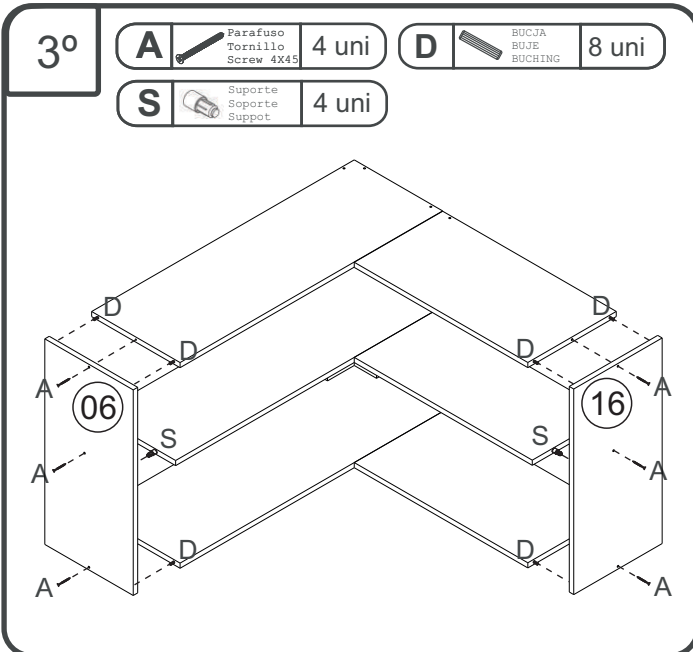
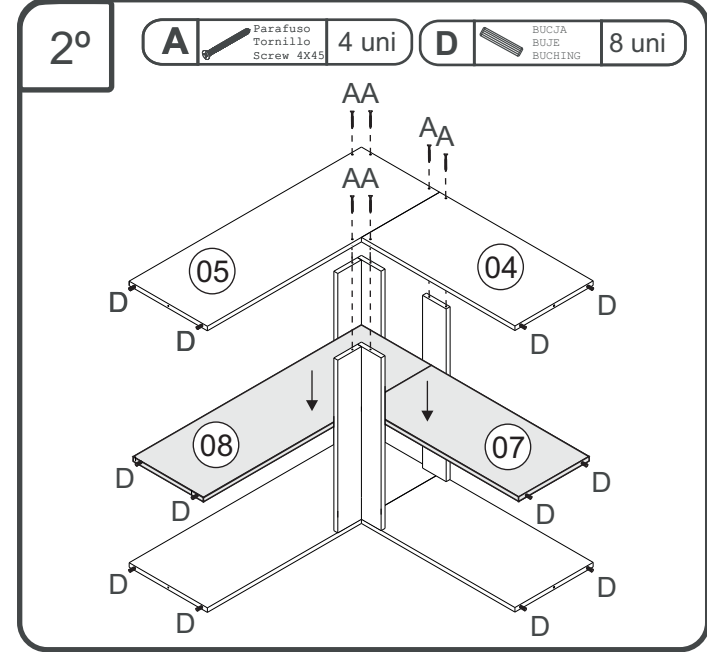
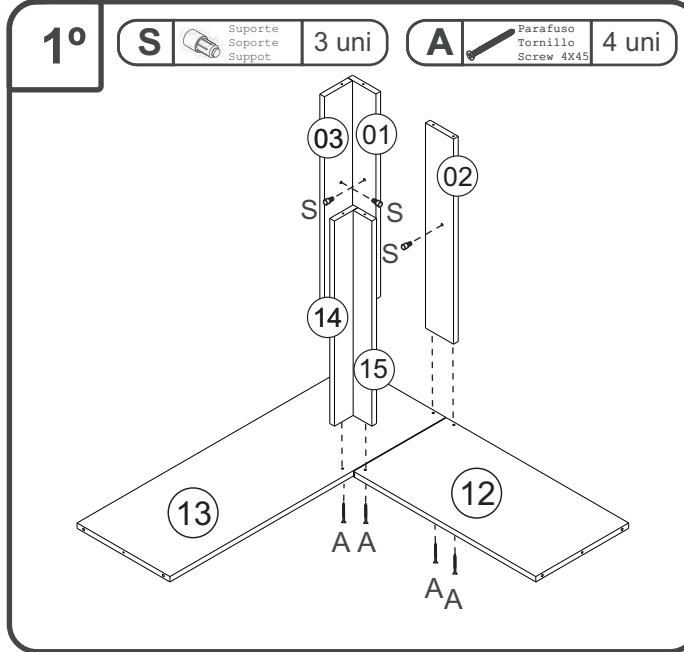
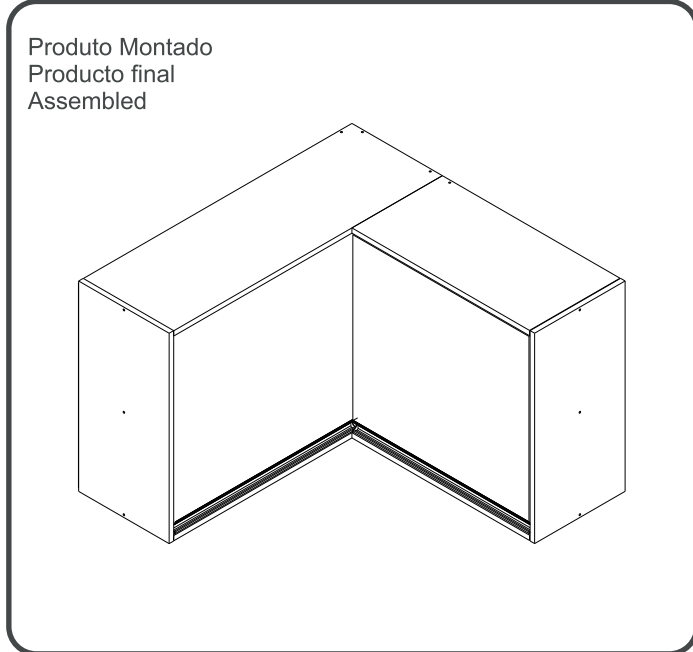


5102 - AÉREO CANTO

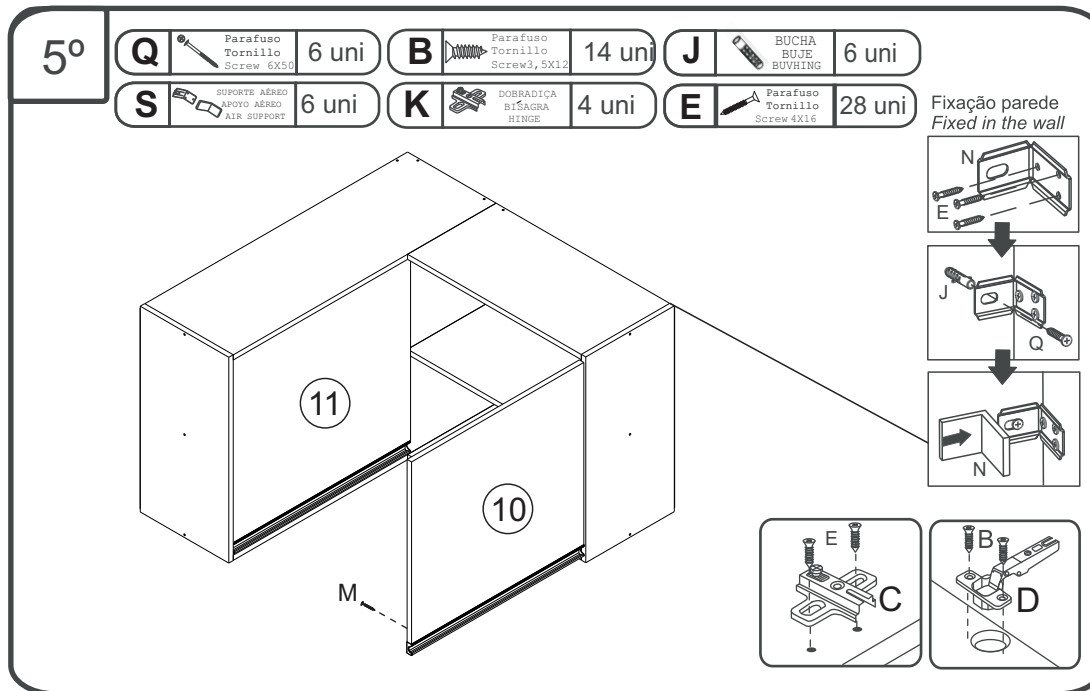
Manual de Montagem
 Assembly Instructions
 Instrucción de Montaje



www.decibal.com.br

5102 - AÉREO CANTO

Manual de Montagem Assembly Instructions Instrucción de Montaje



Relação de Peças/ Relación de Piezas/Parts List

N°	CÓDIGO/CODE	DESCRIÇÃO/DESCRIPCIÓN/DESCRIPTION	QTD/CANT	VOL.
1	0511232	PILASTRA/PILASTER 570X90X15 MM P	1,00	1
2	0511233	PILASTRA/PILASTER 570X90X15 MM P	1,00	1
3	0511234	PILASTRA/PILASTER 570X90X15 MM P	1,00	1
4	0511235	BASE 585X298X15MM P	1,00	1
5	0511236	BASE 885X298X15MM P	1,00	1
6	0511237	LATERAL/LATERAL/SIDE 600X298X15 MM P	1,00	1
7	0511238	PRATELEIRA/ESTANTE/SHELF 620X248X15MM	1,00	1
8	0511239	PRATELEIRA/ESTANTE/SHELF 870X248X15MM	1,00	1
9	0511240	COSTA/REVÉS/BACK 895X590X3,2 MM P	2,00	1
10	0511241	PORTA/PUERTA/DOOR 580X532X15MM	1,00	1
11	0511242	PORTA/PUERTA/DOOR 595X532X15MM	1,00	1
12	0511243	BASE 585X298X15MM	1,00	1
13	0511244	BASE 885X298X15MM P	1,00	1
14	0511631	PILASTRA/PILASTER 570X75X15 MM P	1,00	1
15	0511632	PILASTRA/PILASTER 570X60X15 MM P	1,00	1
16	0512204	LATERAL/LATERAL/SIDE 600X298X15 MM P	1,00	1

ATENÇÃO!!!! montadores e consumidores

* Para limpar o móveis utilize somente um pano úmido (umedecido em água pura ou água com sabão neutro). Depois, passe um pano seco.

Evite a umidade excessiva.

* Evite usar álcool, água sanitária, detergente e outros produtos químicos, mesmo diluídos em água. Não utilize produtos abrasivos de nenhuma espécie

ATENCIÓN!!!! montadores e consumidores

* Para limpiar el mueble utilice solamente un paño húmedo (humedecido con agua limpia o con un jabón suave).

A continuación, utilice un paño seco. Evite el exceso de humedad.

* Evite uso de alcohol, hipocloridro solución basada, detergente y otros productos químicos, mismo diluídos en agua. No utilice productos abrasivos de ningún tipo.

ATTENTION!!!! assemblers and consumers









*To clean the furniture, use only a damp cloth (humidify it only in pure water ou water and neutral soap).After, use a dry cloth.Avoid excessive humidity.

*Avoid using alcohol, bleach, detergent and other chemical productos, even diluted in water. Do not use any kind of abrasive cleaning agentes to clean the furniture.








The use of such products may jeopardize the ?nal characteristics of the furniture.

Ferragens/ Herrajes/ Hardware

escala (1:1)

LEGENDA	DESCRIÇÃO/DESCRIPCIÓN/DESCRIPTION	CÓDIGO	QUANT.
A	 PARAFUSO/TORNILLO/SCREW 4X45	07653	23
B	 PARAFUSO/TORNILLO/SCREW 3,5X12	01328	18
H	 PREGO/CLAVO/NAIL 10X10	01330	70
D	 CAVILHA/TARUGO/DOWEL 6X30 MM	01211	20
Q	 PARAFUSO/TORNILLO/SCREW 6X50	03827	06
E	 PARAFUSO/TORNILLO/SCREW 4X16	01319	28
J	 BUCHA/BUJE/BUCHING	01311	06
I	 PARAFUSO DE UNIÃO/TORNILLO PARA UNIÓN BOLT FOR UNION	01495	02

escala (N/A)

LEGENDA	DESCRIÇÃO/DESCRIPCIÓN/DESCRIPTION	CÓDIGO	QUANT.
S	 SUPORE /SOPORTE /SUPPORT/	01368	6
F	 COLA/PEGAMENTO/GLUE	01213	01
P	 PUXADOR/PEGADOR/HANDLE 580 MM	06265	01
P1	 PUXADOR/PEGADOR/HANDLE 595 MM	07592	01
	 ETIQUETA LOGO DECIBAL/LABEL DECIBAL	01312	01
N	 SUPORE AÉREO/APOYO AÉREO/AIR SUPPORT	03828	06
K	 DOBRADIÇA/BISAGRA/HINGE	01271	04

