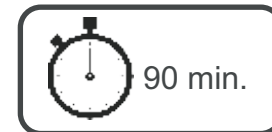
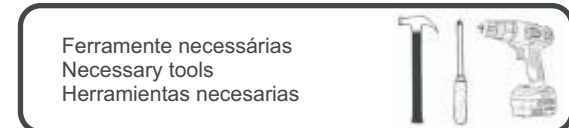
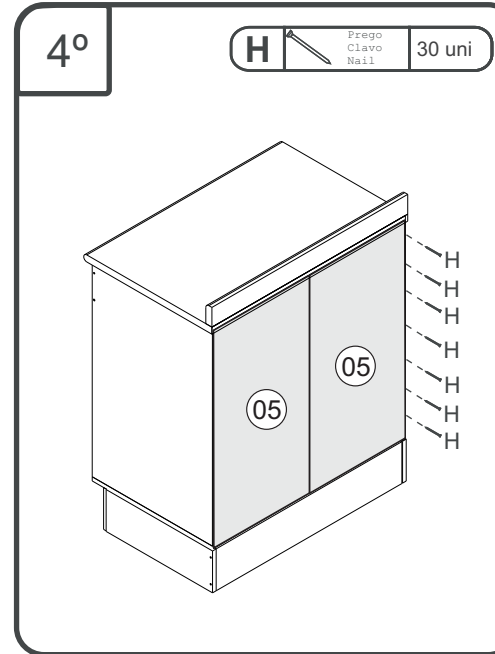
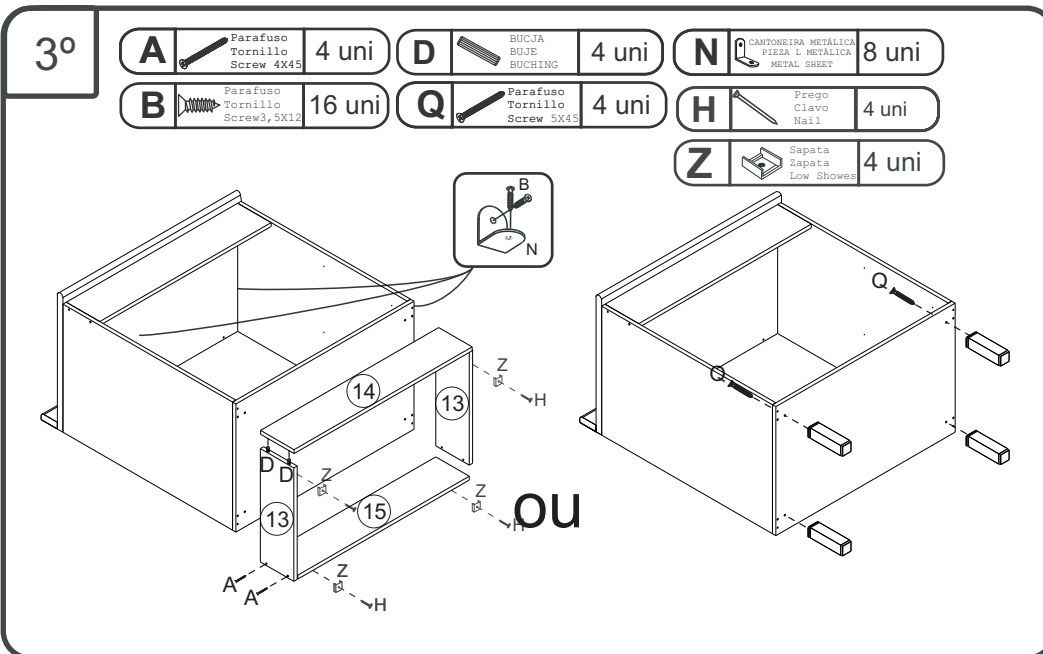
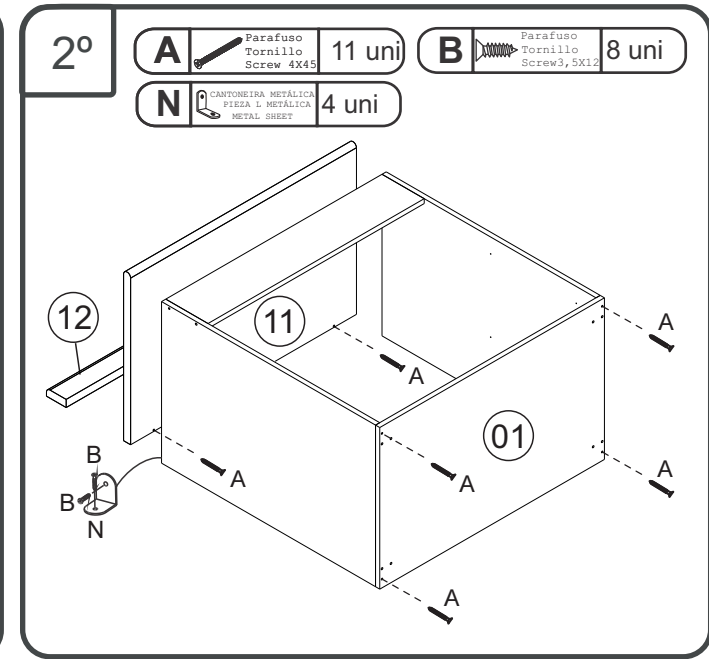
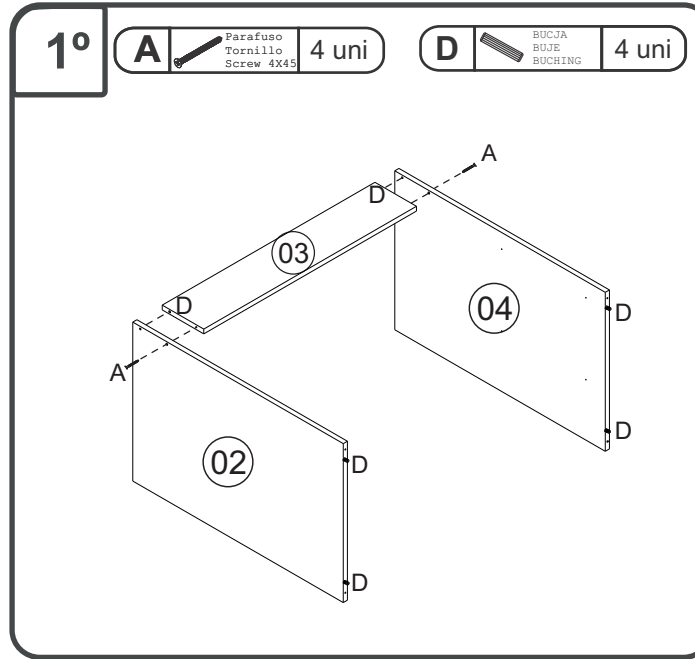
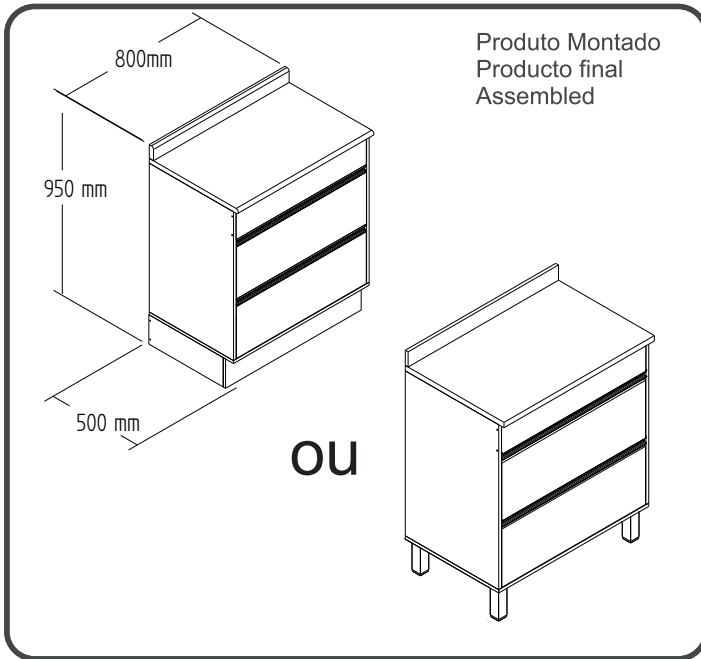
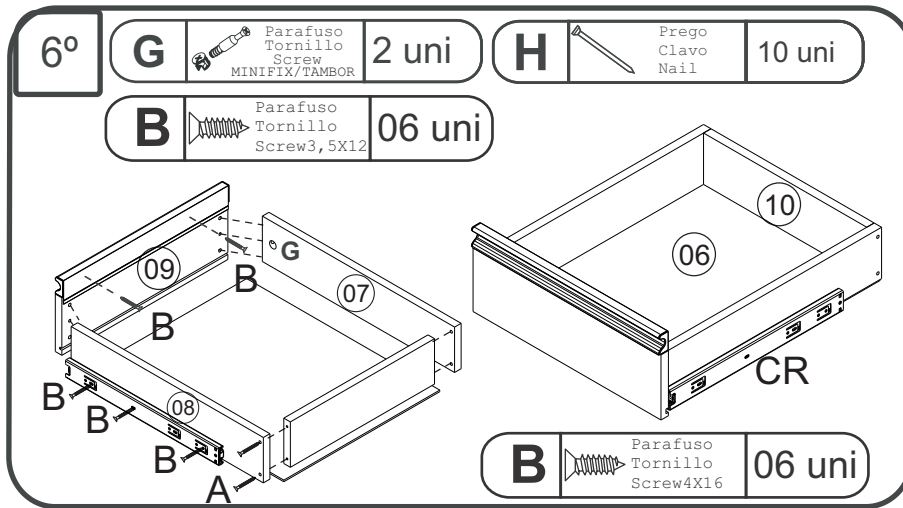


# 5203 - BALCÃO 0,80 M

Manual de Montagem  
 Assembly Instructions  
 Instrucción de Montaje





## Relação de Peças/ Relación de Piezas/Parts List

N°	CÓDIGO/CODE	DESCRIÇÃO/DESCRIPCIÓN/DESCRIPTION	QTD/CANT	VOL.
1	0511270	BASE 800X497X15MM P	1,00	1
2	0511271	LATERAL/LATERAL/SIDE 760X497X15 MM P	1,00	1
3	0511272	TRAVESSA/TRAVIESA/TRVERSE 770X150X15MM	1,00	1
4	0511273	LATERAL/LATERAL/SIDE 760X497X15 MM P	1,00	1
5	0511274	COSTA/REVÉS/BACK 792X395X2,8 MM P	2,00	1
6	0511275	FUNDO GAVETA/FONDO CAJÓN/ DRAWER BOTTOM 716X425X15 MM P	2,00	1
7	0511276	LATERAL GAVETA/LATERAL CAJÓN/ DRAWER SIDE 440X180X15 MM P	2,00	1
8	0511277	LATERAL GAVETA/LATERAL CAJÓN/ DRAWER SIDE 440X180X15 MM P	2,00	1
9	0511278	FRENTE GAVETA/FRENTE CAJÓN/ DRAWER FRONT 766X268X15 MM P	2,00	1
10	0511279	BATENTE/REVÉS CAJÓN/ DRAWER BACK 716X180X15 MM P	2,00	1
11	04449	TAMPO/TAPA/TOP 802X525X25 MM	1,00	2
12	04459	RODATAMPO/RODATAMPO 802X70X25 MM P	1,00	2
13	0511282	RODAPÉ/ZÓCALO/BASEBOARD 440X150X15MM P	2,00	1
14	0511283	RODAPÉ/ZÓCALO/BASEBOARD 800X150X15MM P	1,00	1
15	0511284	RODAPÉ/ZÓCALO/BASEBOARD 770X150X15MM P	1,00	1

### ATENÇÃO!!!! montadores e consumidores

\* Para limpar o móveis utilize somente um pano úmido (umedecido em água pura ou água com sabão neutro). Depois, passe um pano seco.  
Evite a umidade excessiva.  
\* Evite usar álcool, água sanitária, detergente e outros produtos químicos, mesmo diluídos em água. Não utilize produtos abrasivos de nenhuma espécie

### ATENCIÓN!!!! montadores e consumidores

\* Para limpiar el mueble utilice solamente un paño húmedo (humedecido con agua limpia o con un jabón suave).  
A continuación, utilice un paño seco. Evite el exceso de humedad.  
\* Evite uso de alcohol, hipoclorídoro solución basada, detergente y otros productos químicos, mismo diluídos en agua. No utilice productos abrasivos de ningún tipo.

### ATTENTION!!!! assemblers and consumers








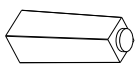

\*To clean the furniture, use only a damp cloth (humidify it only in pure water ou water and neutral soap).After, use a dry cloth.Avoid excessive humidity.  
\*Avoid using alcohol, bleach, detergent and other chemical products, even diluted in water. Do not use any kind of abrasive cleaning agents to clean the furniture.  
The use of such products may jeopardize the final characteristics of the furniture.

# 5203 - BALCÃO 0,80 M

Manual de Montagem  
Assembly Instructions  
Instrucción de Montaje



## Ferragens/ Herrerajes/ Hardware escala (1:1)

LEGENDA	DESCRIÇÃO/DESCRIPCIÓN/DESCRIPTION	CÓDIGO	QUANT.
<b>A</b>	 PARAFUSO/TORNILLO/SCREW 4X45	07653	<b>33</b>
<b>B</b>	 PARAFUSO/TORNILLO/SCREW 3,5X12	01328	<b>54</b>
<b>H</b>	 PREGO/CLAVO/NAIL 10X10	01330	<b>40</b>
<b>D</b>	 CAVILHA/TARUGO/DOWEL 6X30 MM	01211	<b>18</b>
<b>U</b>	 PARAFUSO/TORNILLO/SCREW MINIFIX TAMBOR/BOLT MINIFIX (HASTE SIMPLES)	01495	<b>02</b>
<b>G</b>	  PARAFUSO/TORNILLO/SCREW MINIFIX TAMBOR/BOLT MINIFIX (HASTE SIMPLES)	01314	<b>08</b>
LEGENDA	DESCRIÇÃO/DESCRIPCIÓN/DESCRIPTION	CÓDIGO	QUANT.
<b>J</b>	 PÉ/PATA/FOOT	04116	<b>04</b>
<b>Q</b>	 PARAFUSO/TORNILLO/SCREW 5X45	01320	<b>04</b>

## escala (N/A)

LEGENDA	DESCRIÇÃO/DESCRIPCIÓN/DESCRIPTION	CÓDIGO	QUANT.
<b>F</b>	 COLA/PEGAMENTO/GLUE	01213	<b>01</b>
<b>P</b>	 PUXADOR/PEGADOR/HANDLE	06266	<b>02</b>
	 ETIQUETA LOGO DECIBAL/LABEL DECIBAL	01312	<b>01</b>
<b>CR</b>	 CORREDICA/CORREDERA/METALLIC SLIDE LARG	02641	<b>02</b>
<b>TP</b>	 TAMPA MINIFIX/TAPA/ TAPÓN	04529	<b>04</b>
<b>N</b>	 CANTONEIRA/PIEZA L/METAL SHEET 22X22MM	01270	<b>12</b>
<b>L</b>	 SAPATA/ZAPATA/LOW SHOES	01367	<b>04</b>

VENDIDO SEPARADAMENTE/SE VENDE POR SEPARADO/SOLD SEPARATELY



Medida em mm