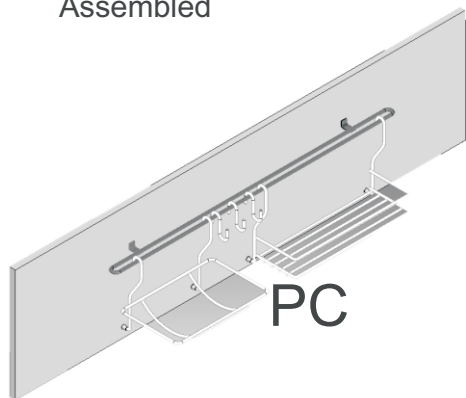
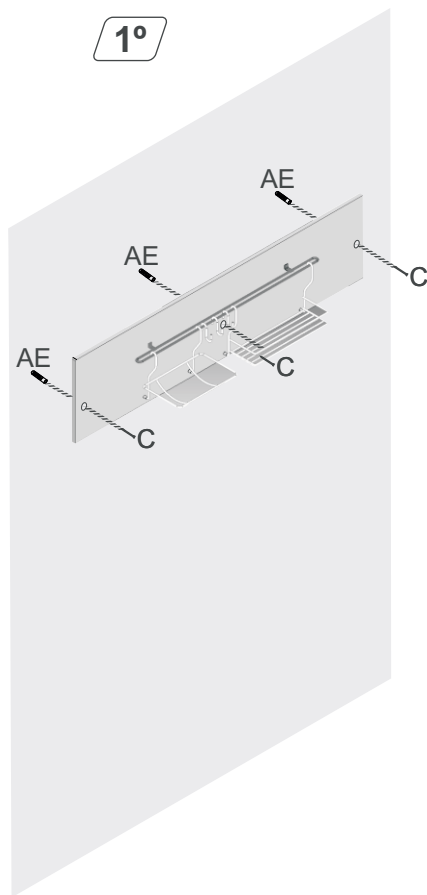


Produto Montado
Producto Montado
Assembled



1º



Relação de Peças/ Relación de Piezas/Parts List

Nº	CÓDIGO/CODE	DESCRIÇÃO/DESCRIPCIÓN/DESCRIPTION	QTD/CANT	VOL.
1	0508891	PAINEL/PANEL/PANEL 600X300X15 MM P	1,00	1
PC	04497	PORTA CONDIMENTOS/PUERTA CONDIMENTOS /CONDIMENTS 600X300X15 MM P	1,00	2

Ferragens/ Herrajes/ Hardware

Nº	CODIGO/CODE	DESCRIÇÃO/DESCRIPCIÓN/DESCRIPTION	QUANT/CANT	FIGURA/FIGURE	VOL.
AE	01311	BUCHA / BUJE / BUSHING 8 MM	3,00		1
ET	01312	ETIQUETA LOGO DECIBAL/LABEL DECIBAL	1,00		1
C	03133	KIT PARAFUSO 5X80/KIT TORNILLO 5X80/KIT SCREW 4X16	3,00		1

ATENÇÃO!!!! montadores e consumidores

- * Para limpar o móveis utilize somente um pano úmido (umedecido em água pura ou água com sabão neutro). Depois, passe um pano seco. Evite a umidade excessiva.
- * Evite usar álcool, água sanitária, detergente e outros produtos químicos, mesmo diluídos em água. Não utilize produtos abrasivos de nenhuma espécie

ATENCIÓN!!!! montadores e consumidores

- * Para limpiar el mueble utilice solamente un paño húmedo (humedecido con agua limpia o con un jabón suave). A continuación, utilice un paño seco. Evite el exceso de humedad.
- * Evite uso de alcohol, hipoclorido solución basada, detergente y otros productos químicos, mismo diluídos en agua. No utilice productos abrasivos de ningún tipo.

ATTENTION!!!! assemblers and consumers

- * To clean the furniture, use only a damp cloth (humidify it only in pure water or water and neutral soap). After, use a dry cloth. Avoid excessive humidity.
- * Avoid using alcohol, bleach, detergent and other chemical products, even diluted in water. Do not use any kind of abrasive cleaning agents to clean the furniture.
- The use of such products may jeopardize the final characteristics of the furniture.