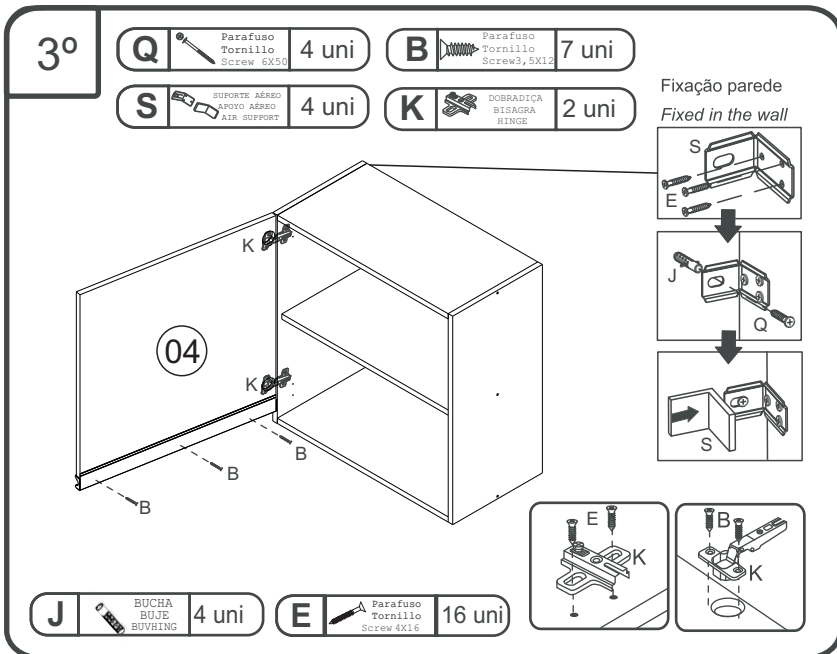
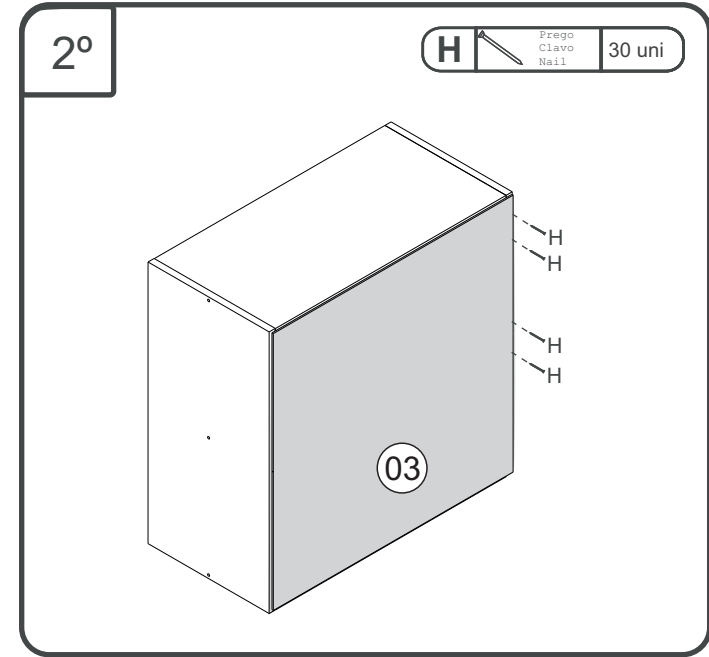
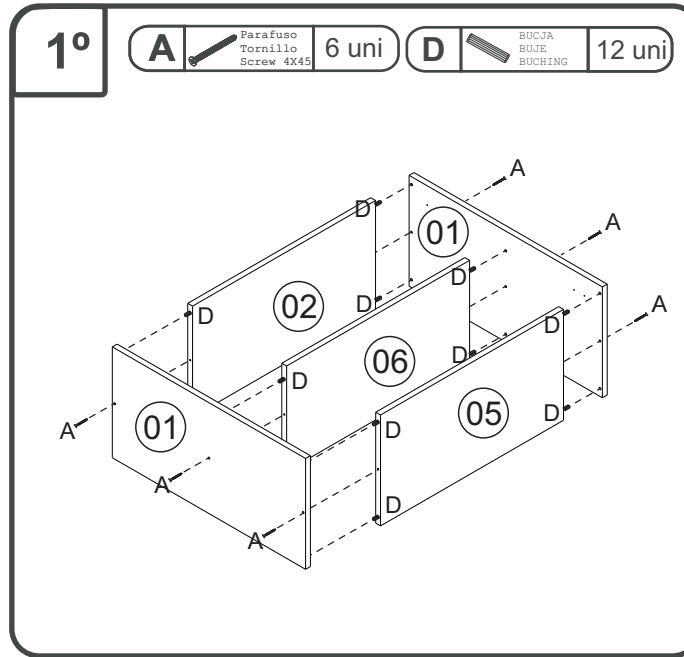
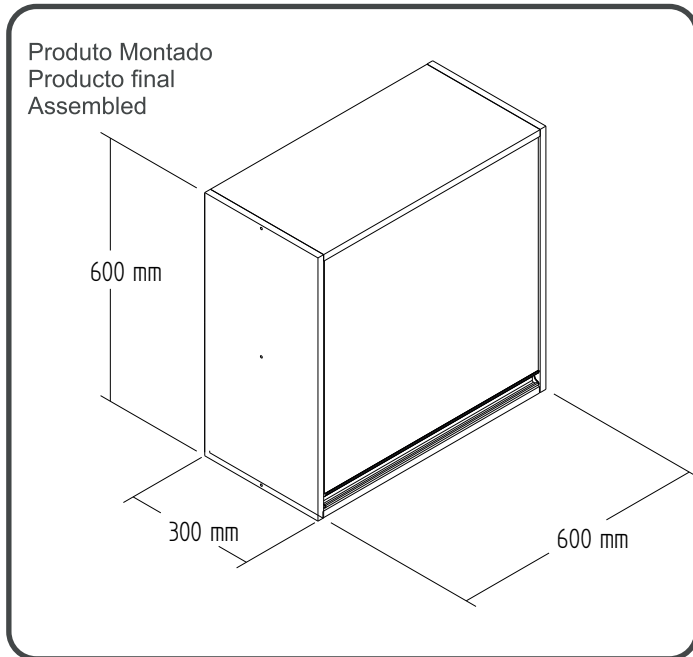


# 5103 - AÉREO 0,60 M

Manual de Montagem  
 Assembly Instructions  
 Instrucción de Montaje



Ferramenta necessárias  
 Necessary tools  
 Herramientas necesarias

60 min.

1 montador  
 1 ajustador  
 1 ?tter









[www.decibal.com.br](http://www.decibal.com.br)

# 5103 - AÉREO 0,60 M

Manual de Montagem  
Assembly Instructions  
Instrucción de Montaje



escala (1:1)

LEGENDA	DESCRIÇÃO/DESCRIPCIÓN/DESCRIPTION	CÓDIGO	QUANT.
<b>A</b>	 PARAFUSO/TORNILLO/SCREW 4X45	07653	<b>06</b>
<b>B</b>	 PARAFUSO/TORNILLO/SCREW 3,5X12	01328	<b>07</b>
<b>H</b>	 PREGO/CLAVO/NAIL 10X10	01330	<b>30</b>
<b>D</b>	 CAVILHA/TARUGO/DOWEL 6X30 MM	01211	<b>14</b>
<b>E</b>	 PARAFUSO/TORNILLO/SCREW 4X16	01319	<b>16</b>
<b>Q</b>	 PARAFUSO/TORNILLO/SCREW 6X50	03827	<b>04</b>
<b>J</b>	 BUCJA/BUJE/BUCHING	01311	<b>04</b>
<b>I</b>	 PARAFUSO DE UNIÃO/TORNILLO PARA UNIÓN BOLT FOR UNION	01495	<b>02</b>

escala (N/A)

LEGENDA	DESCRIÇÃO/DESCRIPCIÓN/DESCRIPTION	CÓDIGO	QUANT.
<b>F</b>	 COLA/PEGAMENTO/GLUE	01213	<b>01</b>
<b>K</b>	 DOBRADIÇA/BISAGRA/HINGE	01271	<b>02</b>
<b>P</b>	 PUXADOR/PEGADOR/HANDLE	07591	<b>01</b>
	 ETIQUETA LOGO DECIBAL/LABEL DECIBAL	01312	<b>01</b>
<b>S</b>	 SUPORTE AÉREO/APOYO AÉREO/AIR SUPPORT	03828	<b>04</b>

## Relação de Peças/ Relación de Piezas/Parts List

Nº	CÓDIGO/CODE	DESCRIÇÃO/DESCRIPCIÓN/DESCRIPTION	QTD/CANT	VOL.
1	0511213	LATERAL/LATERAL/SIDE 600X298X15 MM P	2,00	1
2	0511214	BASE 570X298X15MM P	1,00	1
3	0511215	COSTA/REVÉS/BACK 590X590X3,2 MM P	1,00	1
4	0511216	PORTA/PUERTA/DOOR 562X532X15MM	1,00	1
5	0511217	BASE 568X298X15MM P	1,00	1
6	0511218	BASE 568X283X15MM	1,00	1

### ATENÇÃO!!!! montadores e consumidores

\* Para limpar o móveis utilize somente um pano úmido (umedecido em água pura ou água com sabão neutro). Depois, passe um pano seco. Evite a umidade excessiva.  
\* Evite usar álcool, água sanitária, detergente e outros produtos químicos, mesmo diluídos em água. Não utilize produtos abrasivos de nenhuma espécie

### ATENCIÓN!!!! montadores e consumidores

\* Para limpiar el mueble utilice solamente un paño húmedo (humedecido con agua limpia o con un jabón suave).  
Acontinuaón, utilice un paño seco. Evite el exceso de humedad.  
\* Evite uso de alcohol, hipocloridoro solución basada, detergente y otros productos químicos, mismo diluidos en água. No utilice productos abrasivos de ningún tipo.

### ATTENTION!!!! assemblers and consumers

\*To clean the furniture, use only a damp cloth (humidify it only in pure water ou water and neutral soap).After, use a dry cloth.Avoid excessive humidity.  
\*Avoid using alcohol, bleach, detergent and other chemical products, even diluted in water. Do not use any kind of abrasive cleaning agents to clean the furniture.  
The use of such products may jeopardize the ?nal characteristics of the furniture.

Medida em mm

