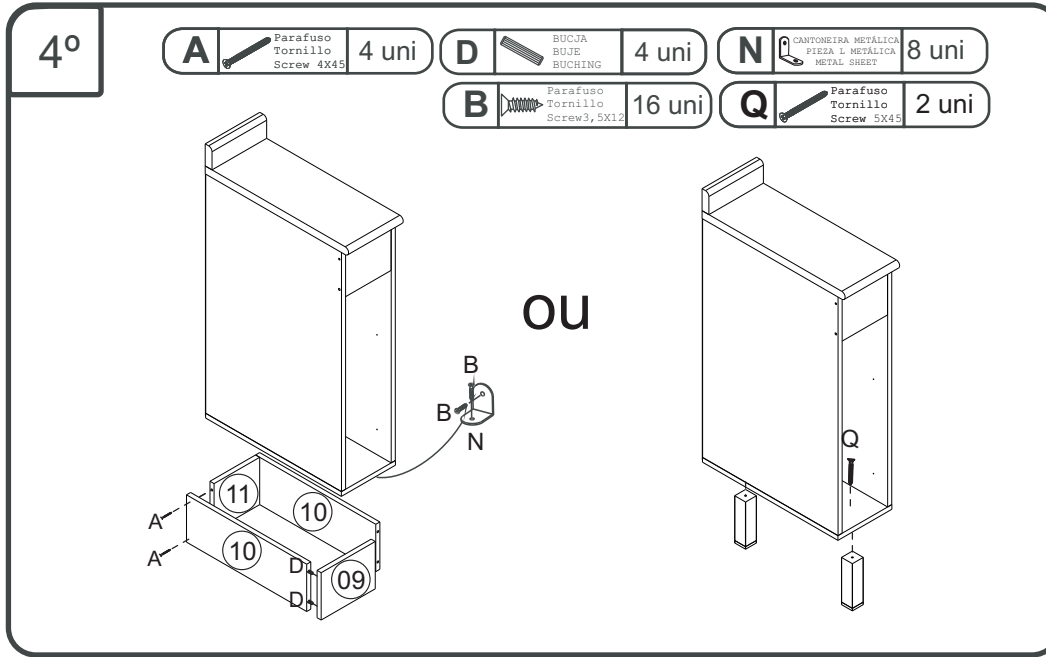
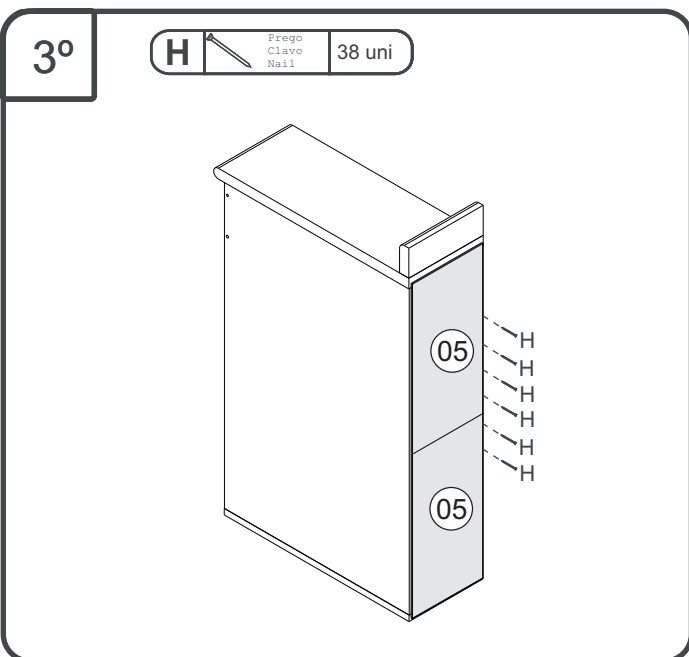
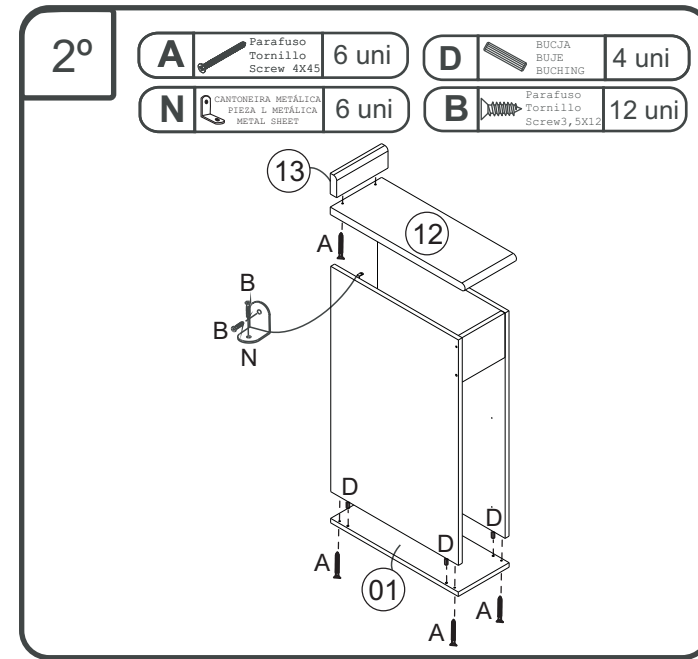
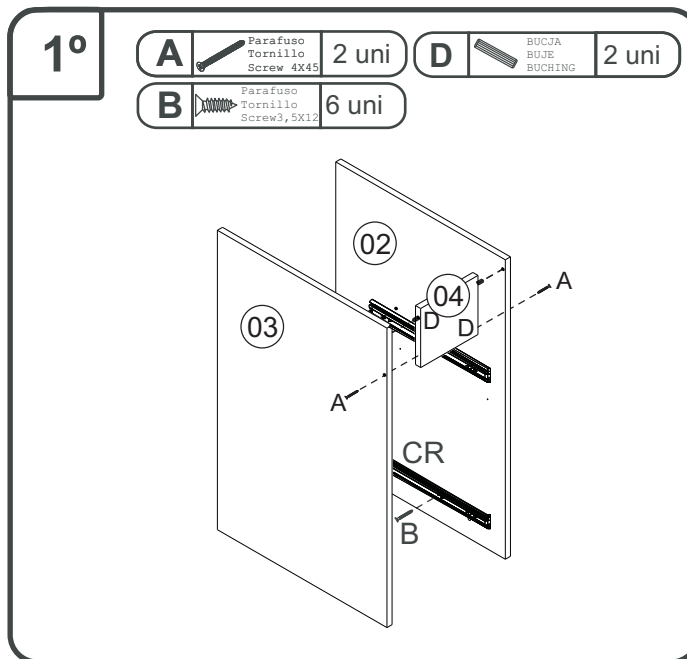
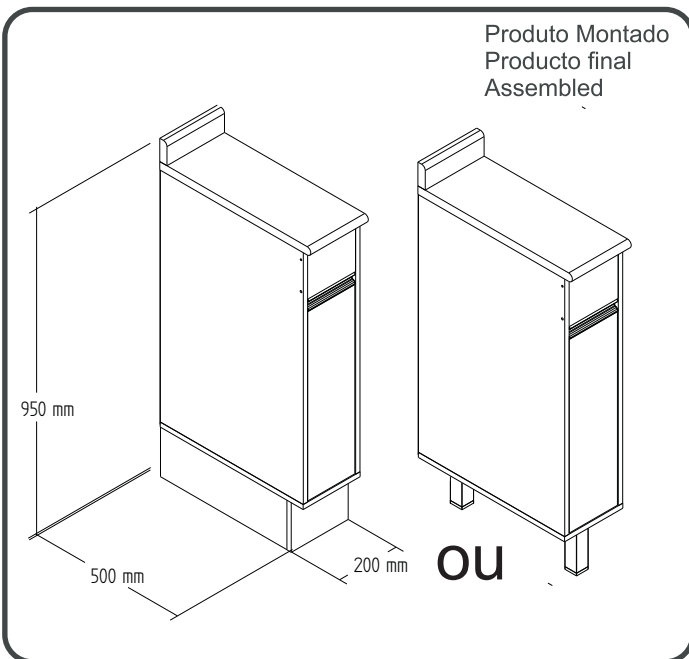
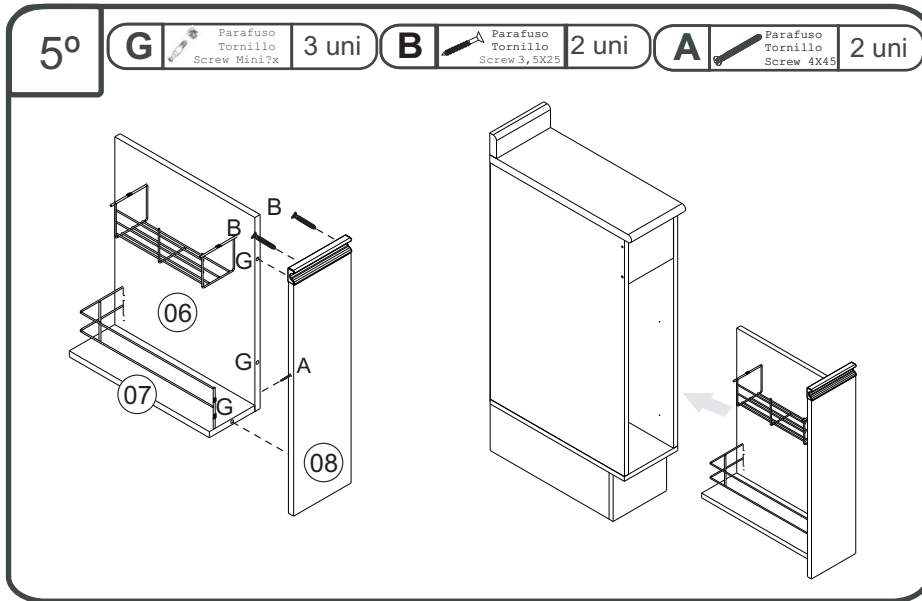


5207 - TOALHEIRO

Manual de Montagem
 Assembly Instructions
 Instrucción de Montaje





Relação de Peças/ Relación de Piezas/Parts List

Nº	CÓDIGO/CODE	DESCRIÇÃO/DESCRIPCIÓN/DESCRIPTION	QTD/CANT	VOL.
1	0511368	BASE 497X200X15MM P	1,00	1
2	0511369	LATERAL/LATERAL/SIDE 760X497X15 MM P	1,00	1
3	0511370	LATERAL/LATERAL/SIDE 760X497X15 MM P	1,00	1
4	0511371	TRAVESSA/TRAVIESA/TRVERSE 170X150X15MM	1,00	1
5	0511372	COSTA/REVÉS/BACK 390X190X3,2 MM P	2,00	1
6	0511375	LATERAL/LATERAL/SIDE 480X400X15 MM P	1,00	1
7	0511376	BASE 400X130X15MM P	1,00	1
8	0511377	PORTA/PUERTA/DOOR 570X164X15MM	1,00	1
9	0511378	RODAPÉ/ZÓCALO/BASEBOARD 200X150X15MM P	1,00	1
10	0511379	RODAPÉ/ZÓCALO/BASEBOARD 440X150X15MM P	2,00	1
11	0511652	RODAPÉ/ZÓCALO/BASEBOARD 170X150X15MM P	1,00	1
12	04451	TAMPO/TAPA/TOP 525X202X25 MM	1,00	T20-V1
13	04457	RODATAMPO/RODATAMPO 202X70X25 MM P	1,00	T20-V1

Ferramenta necessárias
Necessary tools
Herramientas necesarias



120 min.



1 montador
1 ajustador
1 Fitter

www.decibal.com.br

ATENÇÃO!!!! montadores e consumidores

* Para limpar o móveis utilize somente um pano úmido (umedecido em água pura ou água com sabão neutro). Depois, passe um pano seco. Evite a umidade excessiva.

* Evite usar álcool, água sanitária, detergente e outros produtos químicos, mesmo diluídos em água. Não utilize produtos abrasivos de nenhuma espécie

ATENCIÓN!!!! montadores e consumidores

* Para limpiar el mueble utilice solamente un paño húmedo (humedecido con agua limpia o con un jabón suave).

A continuación, utilice un paño seco. Evite el exceso de humedad.

* Evite uso de alcohol, hipoclorídrico solución basada, detergente y otros productos químicos, mismo diluídos en agua. No utilice productos abrasivos de ningún tipo.

ATTENTION!!!! assemblers and consumers

*To clean the furniture, use only a damp cloth (humidify it only in pure water ou water and neutral soap).After, use a dry cloth.Avoid excessive humidity.

*Avoid using alcohol, bleach, detergent and other chemical products, even diluted in water. Do not use any kind of abrasive cleaning agents to clean the furniture.



The use of such products may jeopardize the ?nal characteristics of the furniture.


Ferragens/ Herrerajes/ Hardware

escala (1:1)

LEGENDA	DESCRIÇÃO/DESCRIPCIÓN/DESCRIPTION	CÓDIGO	QUANT.
A	 PARAFUSO/TORNILLO/SCREW 4X45	07653	14
B	 PARAFUSO/TORNILLO/SCREW 3,5X12	01328	34
H	 PREGO/CLAVO/NAIL 10X10	01330	38
D	 CAVILHA/TARUGO/DOWEL 6X30 MM	01211	12
I	 PARAFUSO DE UNIÃO/TORNILLO PARA UNIÓN BOLT FOR UNION	01495	02
G	 PARAFUSO/TORNILLO/SCREW MINIFIX TAMBOR/BOLT MINIFIX (HASTE SIMPLES)	01314	03
G	 PARAFUSO/TORNILLO/SCREW 4X16	01319	04

escala (N/A)

LEGENDA	DESCRIÇÃO/DESCRIPCIÓN/DESCRIPTION	CÓDIGO	QUANT.
F	 COLA/PEGAMENTO/GLUE	01213	01
N	 CANTONEIRA/PIEZA L/METAL SHEET 22X22MM	01270	14
CR	 CORREDICA/CORREDERA/METTALIC SLIDE LARG	02641	01
P	 PUXADOR/PEGADOR/HANDLE	07602	01
	 ETIQUETA LOGO DECIBAL LABEL DECIBAL	01312	01
Q	 PARAFUSO/TORNILLO/SCREW 5X45	01320	02

LEGENDA	DESCRIÇÃO/DESCRIPCIÓN/DESCRIPTION	CÓDIGO	QUANT.
J	 PÉ/PATA/FOOT	04116	02

VENDIDO SEPARADAMENTE/SE VENDE POR SEPARADO/SOLD SEPARATELY

