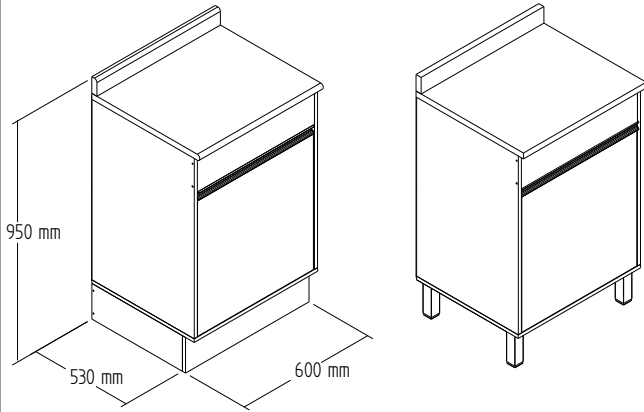


5205/5211 - BALCÃO 0,60 M

Manual de Montagem
 Assembly Instructions
 Instrucción de Montaje



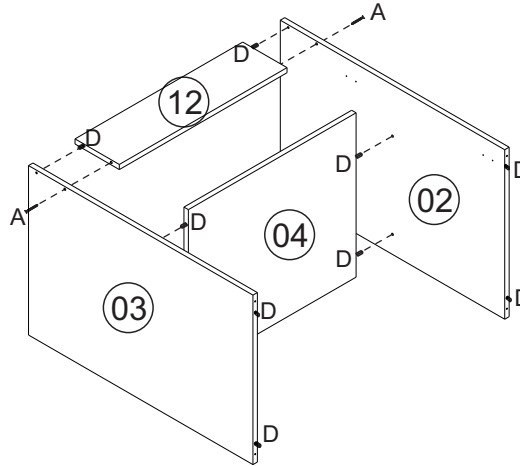
Produto Montado
 Producto final
 Assembled



ou

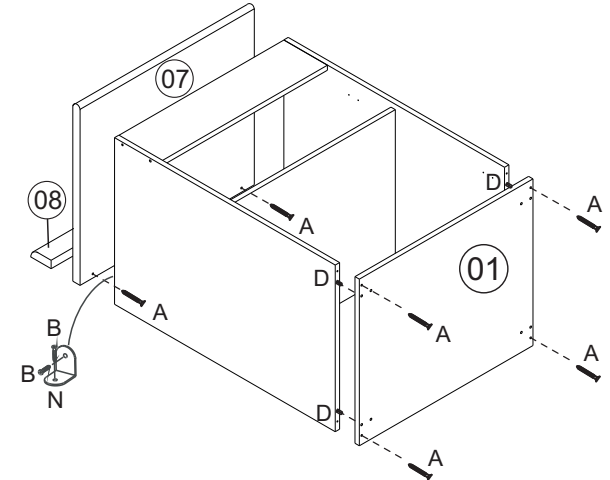
1º

- | | | | | | |
|----------|------------------------------------|-------|----------|--------------------------|-------|
| A | Parafuso
Tornillo
Screw 4X45 | 2 uni | D | BUCHA
BUJE
BUCHING | 6 uni |
|----------|------------------------------------|-------|----------|--------------------------|-------|



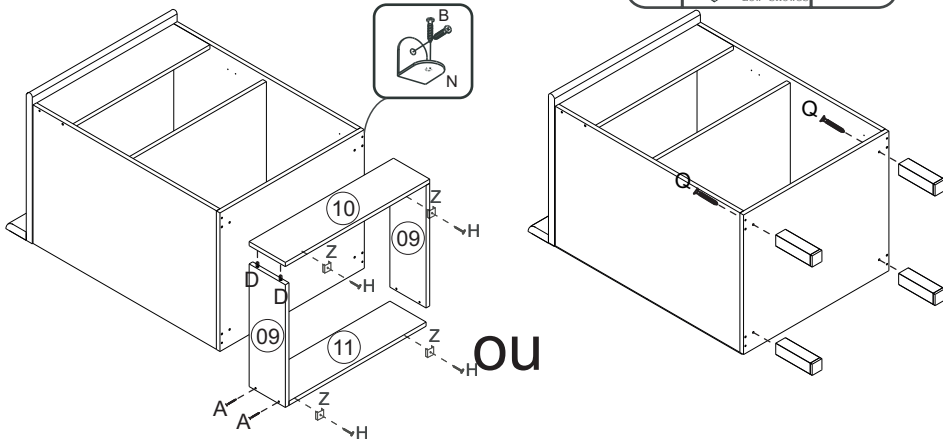
2º

- | | | | | | |
|----------|--|-------|----------|--------------------------------------|-------|
| A | Parafuso
Tornillo
Screw 4X45 | 7 uni | D | BUCHA
BUJE
BUCHING | 4 uni |
| N | CANTONEIRA METÁLICA
PIEZA L METÁLICA
METAL SHEET | 4 uni | B | Parafuso
Tornillo
Screw 3,5X12 | 8 uni |



3º

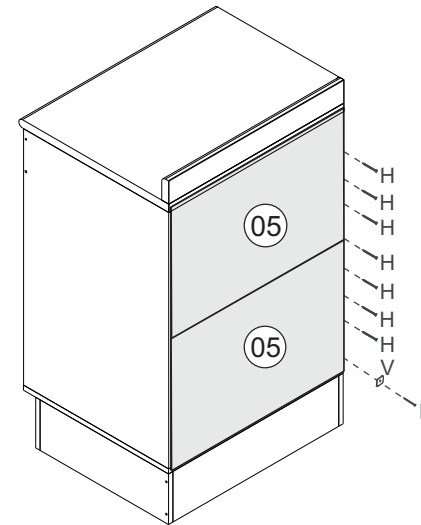
- | | | | | | | | | |
|----------|--------------------------------------|--------|----------|------------------------------------|-------|----------|--|-------|
| A | Parafuso
Tornillo
Screw 4X45 | 4 uni | D | BUCHA
BUJE
BUCHING | 4 uni | N | CANTONEIRA METÁLICA
PIEZA L METÁLICA
METAL SHEET | 8 uni |
| B | Parafuso
Tornillo
Screw 3,5X12 | 16 uni | Q | Parafuso
Tornillo
Screw 5X45 | 4 uni | H | Prego
Clavo
Nail | 4 uni |
| | | | Z | Sapata
Zapata
Low Shoes | 4 uni | | | |

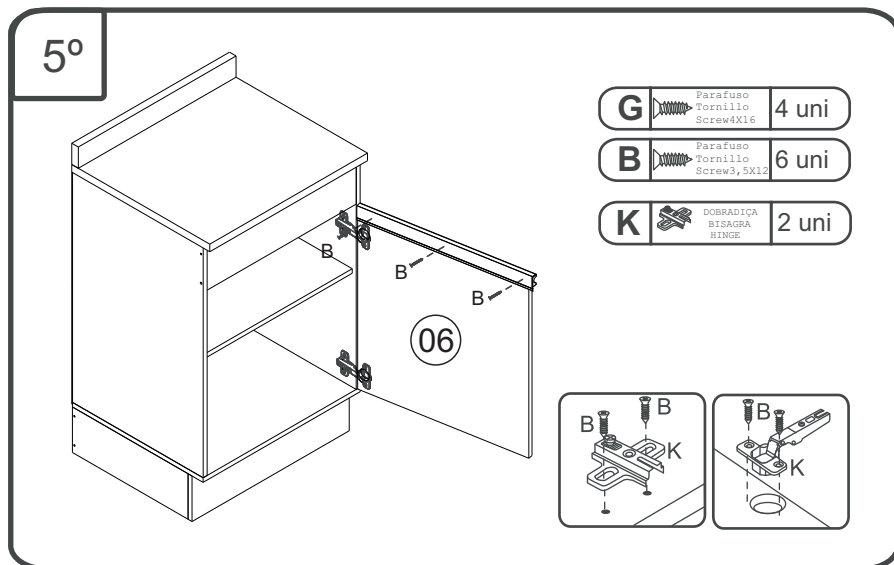


ou

4º

- | | | | | | |
|----------|------------------------|--------|----------|---|-------|
| H | Prego
Clavo
Nail | 40 uni | V | FIXADOR COSTA
FIJADOR FONDO
FIXER COAST | 4 uni |
|----------|------------------------|--------|----------|---|-------|

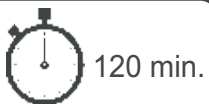




Relação de Peças/ Relación de Piezas/Parts List

Nº	CÓDIGO/CODE	DESCRIÇÃO/DESCRIPCIÓN/DESCRIPTION	QTD/CANT	VOL.
1	0511258	BASE 600X497X15MM P	1,00	1
2	0511259	LATERAL/LATERAL/SIDE 760X497X15 MM P	1,00	1
3	0511260	LATERAL/LATERAL/SIDE 760X497X15 MM P	1,00	1
4	0511261	PRATELEIRA/ESTANTE/SHELF 570X482X15MM	1,00	1
5	0511262	COSTA/REVÉS/BACK 592X390X3,2 MM P	2,00	1
6	0511263	PORTA/PUERTA/DOOR 573X562X15MM	1,00	2
7	07678	TAMPO/TAPA/TOP 602X525X25 MM	1,00	2
8	07677	RODATAMPO/RODATAMPO 602X70X15 MM P	1,00	2
9	0511266	RODAPÉ/ZÓCALO/BASEBOARD 440X150X15MM P	2,00	1
10	0511267	RODAPÉ/ZÓCALO/BASEBOARD 600X150X15MM P	1,00	1
11	0511268	RODAPÉ/ZÓCALO/BASEBOARD 570X150X15MM P	1,00	1
12	0511269	TRAVESSA/TRAVIESA/TRVERSE 570X150X15MM	1,00	1

Ferramenta necessárias
Necessary tools
Herramientas necesarias



120 min.



1 montador
1 ajustador
1 Fitter

ATENÇÃO!!!! montadores e consumidores

* Para limpar o móveis utilize somente um pano úmido (umedecido em água pura ou água com sabão neutro). Depois, passe um pano seco.

Evite a umidade excessiva.

* Evite usar álcool, água sanitária, detergente e outros produtos químicos, mesmo diluídos em água. Não utilize produtos abrasivos de nenhuma espécie

ATENCIÓN!!!! montadores e consumidores

* Para limpiar el mueble utilice solamente un paño húmedo (humedecido con agua limpia o con un jabón suave).

Continuación, utilice un paño seco. Evite el exceso de humedad.

* Evite uso de alcohol, hipoclorídrico solución basada, detergente y otros productos químicos, mismo diluídos en agua. No utilice productos abrasivos de ningún tipo.

ATTENTION!!!! assemblers and consumers

*To clean the furniture, use only a damp cloth (humidify it only in pure water ou water and neutral soap).After, use a dry cloth.Avoid excessive humidity.



*Avoid using alcohol, bleach, detergent and other chemical products, even diluted in water. Do not use any kind of abrasive cleaning agents to clean the furniture.

The use of such products may jeopardize the ?nal characteristics of the furniture.

Ferragens/ Herrajes/ Hardware



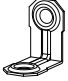
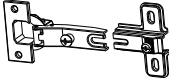


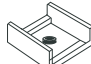
escala (1:1)

LEGENDA	DESCRIÇÃO/DESCRIPCIÓN/DESCRIPTION	CÓDIGO	QUANT.
A	 PARAFUSO/TORNILLO/SCREW 4X45	07653	14
B	 PARAFUSO/TORNILLO/SCREW 3,5X12	01328	30
H	 PREGO/CLAVO/NAIL 10X10	01330	40
D	 CAVILHA/TARUGO/DOWEL 6X30 MM	01211	16
G	 PARAFUSO/TORNILLO/SCREW 4X16	01319	08
I	 PARAFUSO DE UNIÃO/TORNILLO PARA UNIÓN BOLT FOR UNION	01495	02

LEGENDA	DESCRIÇÃO/DESCRIPCIÓN/DESCRIPTION	CÓDIGO	QUANT.
J	 PÉ/PATA/FOOT	04116	04
Q	 PARAFUSO/TORNILLO/SCREW 5X45	01320	04

VENDIDO SEPARADAMENTE/SE VENDE POR SEPARADO/SOLD SEPARATELY

escala (N/A)

LEGENDA	DESCRIÇÃO/DESCRIPCIÓN/DESCRIPTION	CÓDIGO	QUANT.
V	FIXADOR COSTA/FIJADOR FONDO/ FIXER COAST 	01331	04
F	 COLA/PEGAMENTO/GLUE	01213	01
N	 CANTONEIRA/PIEZA L/METAL SHEET 22X22MM	01270	12
K	 DOBRADIÇA/BISAGRA/HINGE	01271	02
P	 PUXADOR/PEGADOR/HANDLE	07591	01
	 ETIQUETA LOGO DECIBAL LABEL DECIBAL	01312	01
L	 SAPATA/ZAPATA/LOW SHOES	01367	04

