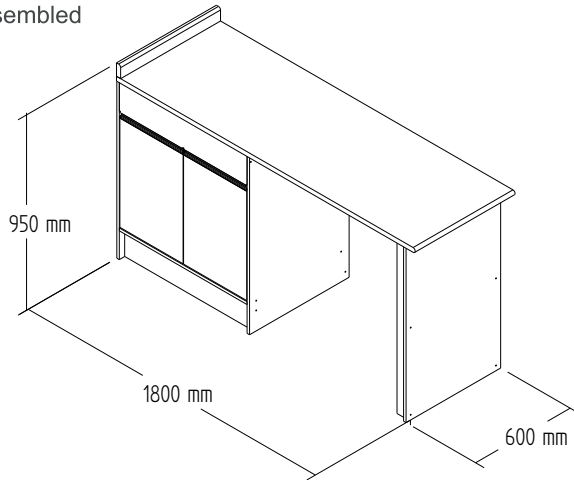


5210 - MÓDULO ILHA

Manual de Montagem
 Assembly Instructions
 Instrucción de Montaje

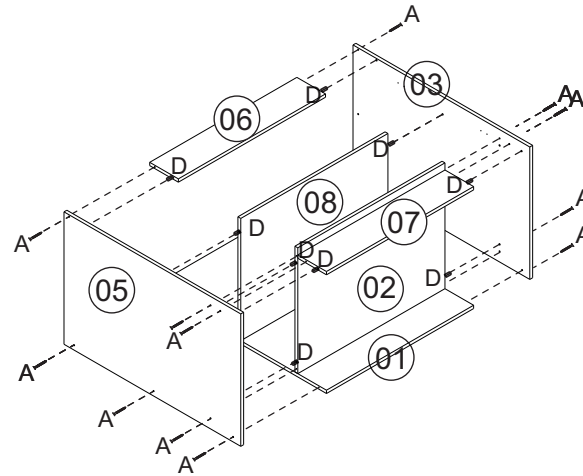
decibal[®]
 móveis

Produto Montado
 Producto final
 Assembled



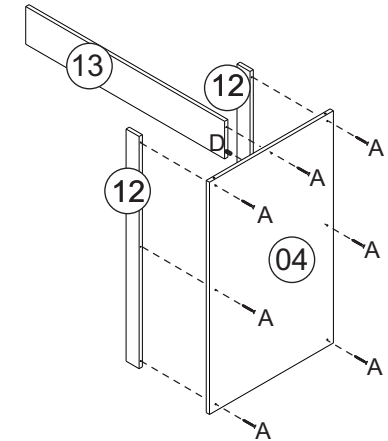
1º

A Parafuso Tornillo Screw 4X45 14 uni **D** BUCJA BUJE BUCHING 10 uni



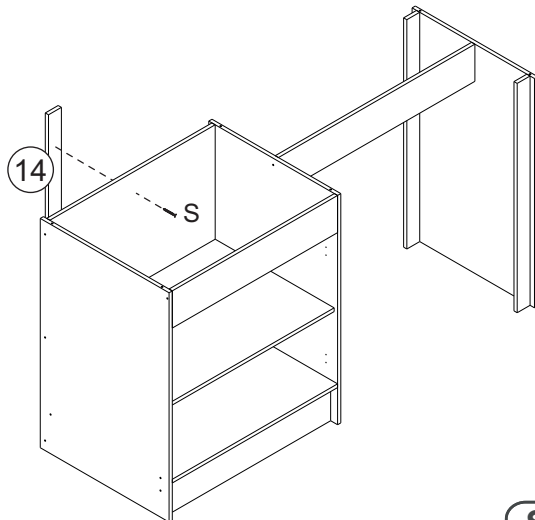
2º

A Parafuso Tornillo Screw 4X45 7 uni **D** BUCJA BUJE BUCHING 1 uni



3º

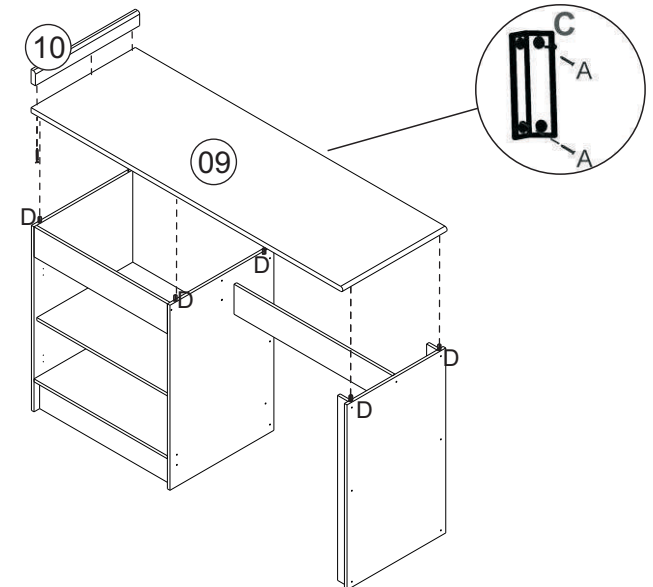
Se unido a outro módulo ?xar a travessa
 Unido a otro módulo para ?jar el travesaño
 Joined to another module to ?x the crosspiece



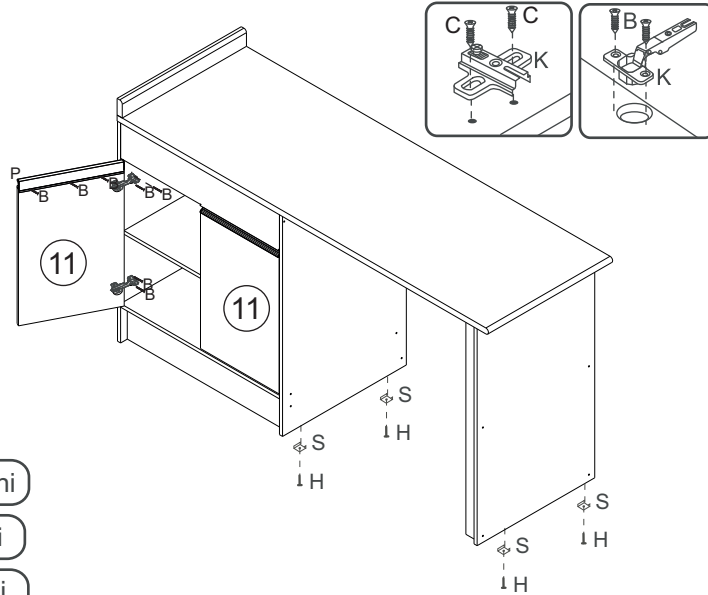
S Parafuso Tornillo Screw 3,5X25 4 uni

4º

B Parafuso Tornillo Screw 3,5X12 16 uni
D BUCJA BUJE BUCHING 4 uni
C CANTONEIRA METÁLICA PIEZA L METÁLICA METAL SHEET 4 uni



5°

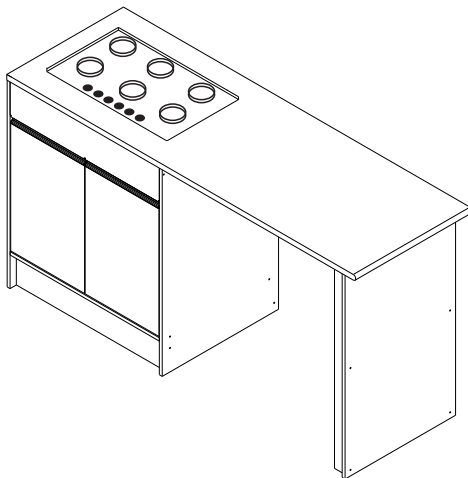


B Parafuso
Tornillo
Screw 3,5x12 7 uni

V FIXADOR COSTA
FIJADOR FONDO
FIXER COAST 5 uni

S Sapata
Zapata
Low Shoes 6 uni

6°

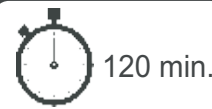


Se utilizar cooktop eliminar rodapé
Se utilizar estufa descartar el rodapé
Cooktop is running and used to remove 'rodapé'

Relação de Peças/ Relación de Piezas/Parts List

N°	CÓDIGO/CODE	DESCRIÇÃO/DESCRIPCIÓN/DESCRIPTION	QTD/CANT	VOL.
1	0511646	TRASEIRA/TRASERO/REAR 925X770X15 MM	1,00	1
2	0511642	BASE 770X585X15MM P	1,00	1
3	0511644	LATERAL/LATERAL/SIDE 925X600X15 MM P	1,00	1
4	0511648	LATERAL/LATERAL/SIDE 925X570X15 MM P	1,00	1
5	0511641	LATERAL/LATERAL/SIDE 925X600X15 MM P	1,00	1
6	0511645	TRAVESSA/TRAVIESA/TRVERSE 770X150X15MM	1,00	1
7	0511643	RODAPÉ/ZÓCALO/BASEBOARD 770X150X15MM P	1,00	1
8	0511649	PRATELEIRA/ESTANTE/SHELF 770X554X15MM	1,00	1
9	07701	TAMPO/TAPA/TOP 1800X602X25 MM	1,00	2
10	07702	RODATAMPO/RODATAMPO 602X70X15 MM P	1,00	2
11	0511647	PORTA/PUERTA/DOOR 573X381X15MM	2,00	1
12	0511811	TRAVESSA/TRAVIESA/TRVERSE 925X60X15MM	2,00	1
13	0511650	TRAVESSA/TRAVIESA/TRVERSE 915X150X15MM	1,00	1
14	0511926	TRAVESSA/TRAVIESA/TRVERSE 925X60X15MM	1,00	1

Ferramenta necessária
Necessary tools
Herramientas necesarias



120 min.



1 montador
1 ajustador
1 Fitter

www.decibal.com.br

ATENÇÃO!!!! montadores e consumidores

* Para limpar o móveis utilize somente um pano úmido (umedecido em água pura ou água com sabão neutro). Depois, passe um pano seco.
Evite a umidade excessiva.
* Evite usar álcool, água sanitária, detergente e outros produtos químicos, mesmo diluídos em água. Não utilize produtos abrasivos de nenhuma espécie

ATENCIÓN!!!! montadores e consumidores

* Para limpiar el mueble utilice solamente un paño húmedo (humedecido con agua limpia o con un jabón suave).
A continuación, utilice un paño seco. Evite el exceso de humedad.
* Evite uso de alcohol, hipoclorídrico solución basada, detergente y otros productos químicos, mismo diluídos en agua. No utilice productos abrasivos de ningún tipo.

ATTENTION!!!! assemblers and consumers








* To clean the furniture, use only a damp cloth (humidify it only in pure water or water and neutral soap). After, use a dry cloth. Avoid excessive humidity.
* Avoid using alcohol, bleach, detergent and other chemical products, even diluted in water. Do not use any kind of abrasive cleaning agents to clean the furniture.
The use of such products may jeopardize the ?nal characteristics of the furniture.

5210 - MÓDULO ILHA





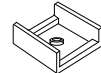

Manual de Montagem
Assembly Instructions
Instrucción de Montaje



Ferragens/ Herrajes/ Hardware escala (1:1)

LEGENDA	DESCRIÇÃO/DESCRIPCIÓN/DESCRIPTION	CÓDIGO	QUANT.
A	 PARAFUSO/TORNILLO/SCREW 4X45	07653	22
B	 PARAFUSO/TORNILLO/SCREW 3,5X12	01328	28
H	 PREGO/CLAVO/NAIL 10X10	01330	08
D	 CAVILHA/TARUGO/DOWEL 6X30 MM	01211	20
G	 PARAFUSO/TORNILLO/SCREW 4X16	01319	12
I	 PARAFUSO DE UNIÃO/TORNILLO PARA UNIÓN BOLT FOR UNION	01495	04
S	 PARAFUSO/TORNILLO/SCREW 3,5X25	03130	04

escala (N/A)

LEGENDA	DESCRIÇÃO/DESCRIPCIÓN/DESCRIPTION	CÓDIGO	QUANT.
F	 COLA/PEGAMENTO/GLUE	01213	01
N	 CANTONEIRA/PIEZA L/METAL SHEET 22X22MM	01270	10
K	 DOBRADIÇA/BISAGRA/HINGE	04043	04
	 ETIQUETA LOGO DECIBAL LABEL DECIBAL	01312	01
S	 SAPATA/ZAPATA/LOW SHOES 15X15 MM	01367	08
C	 CANTONEIRA/PIEZA L/METAL SHEET	03110	04

