

## Roupeiro Premisse Carvalho STV

Peça / Piece / Pieza	Cod. Code. / Cod.	Descrição	Description	Descripción	Qtde Qty / Cant	Compr Lenght / Largo	Larg. Widht / Ancho	Esp. Tickness / Espesor
1	P13418	Lateral Esquerda	Left Side Panel	Lateral Izquierda	1	2178	535	15
2	P13419	Lateral Direita	Right Side Panel	Lateral Derecha	1	2178	535	15
3	P12196	Divisão	Division	Division	1	2163	535	15
4	P12215	Prateleira	Shelf	Repisa	5	430	450	15
5	P12187	Prateleira	Shelf	Repisa	1	881	450	15
6	P13423	Tampo Inferior Torre	Bottom Top	Tapa	1	430	599	15
7	P13421	Tampo Inferior Direito	Bottom Top	Tapa	1	896	535	15
8	P13426	Tampo Inferior Esquerdo	Bottom Top	Tapa	1	1341	535	15
9	P13424	Tampo Superior Torre	Top	Tapa	1	430	599	15
10	P13422	Tampo Superior Esquerdo	Top	Tapa	1	881	535	15
11	P13444	Tampo Superior Direito	Top	Tapa	1	1326	535	15
12	P12186	Tampo Gaveta	Drawers Top	Tapa	1	881	450	15
13	P12179	Traseiro Pé Central	Back Bottom Frame	Zocalo Traseiro	1	430	70	15
14	P13440	Frete Pé Central	Frontal Bottom Frame	Zocalo Frontal	1	430	70	15
15	P13428	Rodapé Lateral	Bottom Frame	Marco Inferior	2	485	70	15
16	P12184	Traseiro Pé Esquerdo	Back Bottom Frame	Zocalo Traseo	1	835	70	15
17	P13429	Frete Pé Esquerdo	Front Bottom Frame	Zocalo Frontal	1	850	70	15
18	P12191	Traseiro Pé Direito	Back Bottom Frame	Zocalo Traseo	1	1280	70	15
19	P13427	Frete Pé Direito	Front Bottom Frame	Zocalo Frontal	1	1295	70	15
20	P12180	Divisão Pé	Division	Division	5	466	70	15
21	P12201	Fundo Torre	Central Back Panel	Fondo Central	1	2260	445	2,5
22	P12203	Fundo Lateral	Side Back Panel	Fondo Lateral	5	2190	445	2,5
23	P11269	Distanciador	Spacer	Españador	4	484	70	25
24	P13442	Moldura Superior Frontal	Top Frame	Marco Superior	1	896	60	25
25	P13441	Moldura Superior Frontal	Top Frame	Marco Superior	1	1341	60	25
26	P13443	Moldura Superior Lateral	Side Frame	Marco Lateral	2	500	38	25
27	P12214	Tampo Intermediário	Top	Tapa	5	430	450	15
28	P12185	Tampo Intermediário	Top	Tapa	3	881	450	15
29	P12206	Frete Gaveta	Drawer Front	Frete del Cajón	3	822	135	15
30	P10604	Lateral Gaveta	Drawer Side	Lateral del Cajón	6	385	88	15
31	P12177	Traseiro Gaveta	Drawer Back	Traseo del Cajón	3	807	88	15
32	P12183	Fundo Gaveta	Drawer Back Panel	Fondo del Cajón	3	807	406	15
33	P13425	Lateral Esq. Torre	Left Side Panel	Lateral Izquierda	1	2330	599	15
34	P13420	Lateral Dir. Torre	Right Side Panel	Lateral Derecha	1	2330	599	15

Cod. Qnt.

A   14	B   12	C   12	D   95	E   102	F   12	G   26	H   4	I   56
Parafuso Bigfix 33160	Parafuso Corrediza 6x12 CC 23296	Parafuso 3,5x12 CP (p/ suporte cabideiro) 25671	Parafuso 3,5x14 CP 25736	Parafuso 4x14 CC 25673	Parafuso 3,5x30 CF (Puxadores) 25700	Parafuso 3,5x35 CF 25762	Parafuso 4x45 CF 32048	Parafuso Soberbão 7x40 Ph 10 25691
J   24	K   8	L   16	M   186	N   45	O   10	P   8	Q   32	R   24
Calço p/ Dobradiza 23273	Dobradiza Alta 23272	Dobradiza Baixa 23271	Prego 10x10 CC 20179	Presilha Fundo 24099	Sapata Plástica 33257 - Carvalho	Sapata Plástica L 33289 - Carvalho	Cavilha 24603 (6x30)	Suporte Prateleira 25681 - Champagne
S   4	T   12	U   14	V   3	W   14	X   10	Y   46	Z   8	AA   2
Suporte Cabideiro 20039	Cantoneira Plástica 27097 - Champagne	Cantoneira Plástica 33291 - Carvalho	Suporte Triangular 30094	Tambor Minifix 22388	Tampa Tambor 25682 - Champagne	Tampa Soberbão 26558 - Champagne 33290 - Carvalho	Tapa Furo Cruz 5mm 33293 - Carvalho	Tapa Furo 8mm 33294 - Champagne
AB   3	AC   3	AD   3	AE   3	AF   6	AG   2	AH   2	AI   2	-   -
Corrediza Macho Esq. 32449	Corrediza Macho Dir. 32449	Corrediza Fêmea Esq. 32449	Corrediza Fêmea Dir. 32449	Puxador Citrino 640mm 31184	Cabideiro Oblongo 872mm 31252	Sachê de Cola 25676	Perfil H 2190mm 25630 - Champagne	

### 4548 - Roupeiro Premisse 6P Carvalho Sensitive

35	P13416	Porta Torre Carvalho	Door	Puerta	1	2252	440	15
36	P13417	Porta Carvalho Sensitive	Door	Puerta	5	2178	440	15

### 4415 - Roupeiro Premisse 6P Carvalho Sensitive c| Teka Sensitive

35	P13416	Porta Torre Carvalho	Door	Puerta	1	2252	440	15
36	P12447	Porta Teka Sensitive	Door	Puerta	5	2178	440	15

### 4416/4549 - Roupeiro Premisse Glass 6P Carvalho Sensitive c| Teka Sensitive

37	31975	Espelho Menor	Mirror	Espejo	2	560	436	3
38	31974	Espelho Maior	Mirror	Espejo	1	1120	436	3

### Medidas em mm



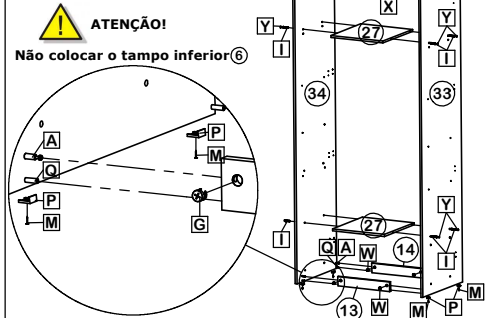
Atenção com a cor do acabamento!!  
Em caso de assistência solicitar o código de acordo com a cor da peça



# Roupeiro Premisse 6 Portas / Wardrobe Premisse 6 Doors / Ropero Premisse 6 Puertas

1º Passo / Step / Paso

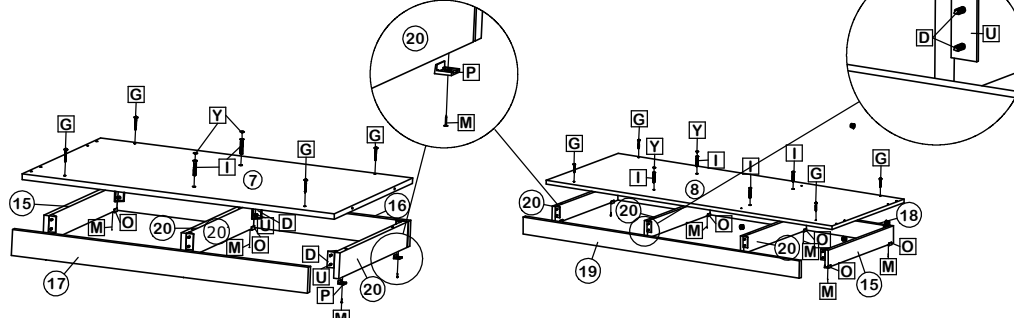
Comece a montagem pela Torre



2º Passo / Step / Paso

Faça a montagem das bases esquerda e direita, fixando as peças com cantoneiras U e parafusos D

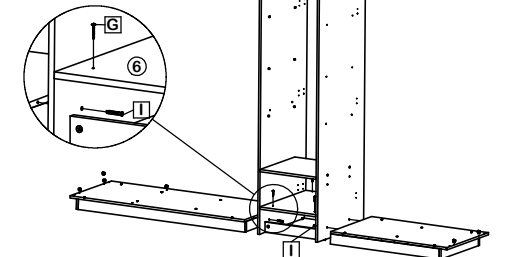
Utilize as sapatas L P e pregos M para fixar as divisões pé (20) que ficam nas laterais internas das bases.



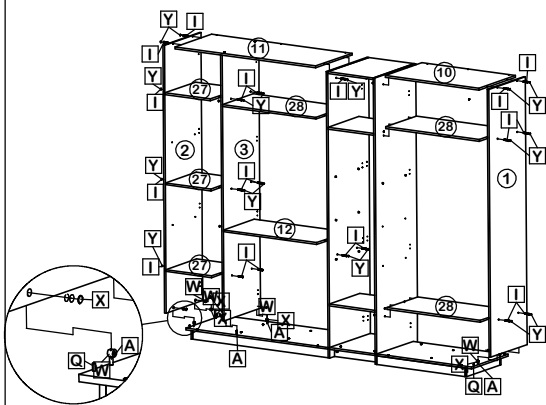
3º Passo / Step / Paso

Fixar as bases na torre

ATENÇÃO!  
Fazer a fixação do tampo inferior (6).

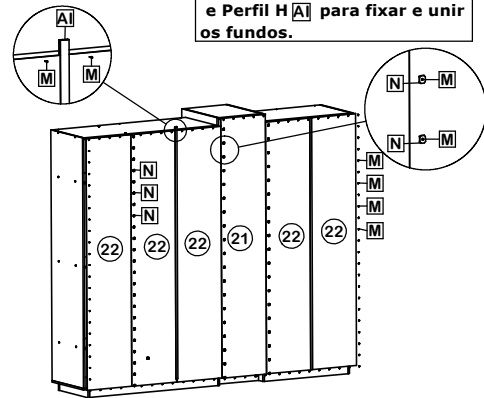


4º Passo / Step / Paso



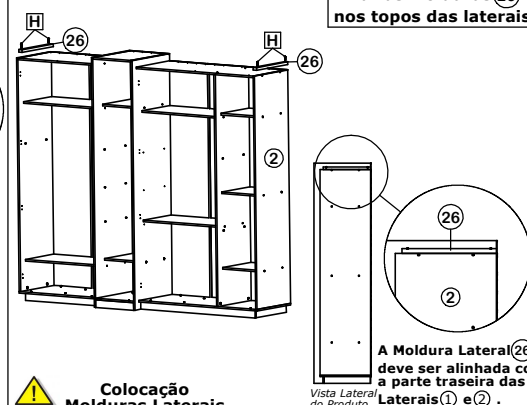
5º Passo / Step / Paso

Utilize pregos M, presilhas N e Perfil H A para fixar e unir os fundos.

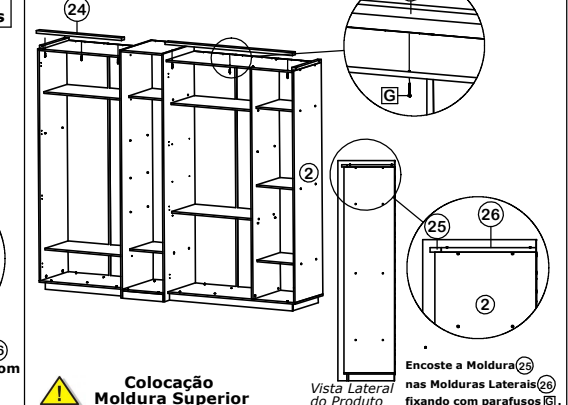


6º Passo / Step / Paso

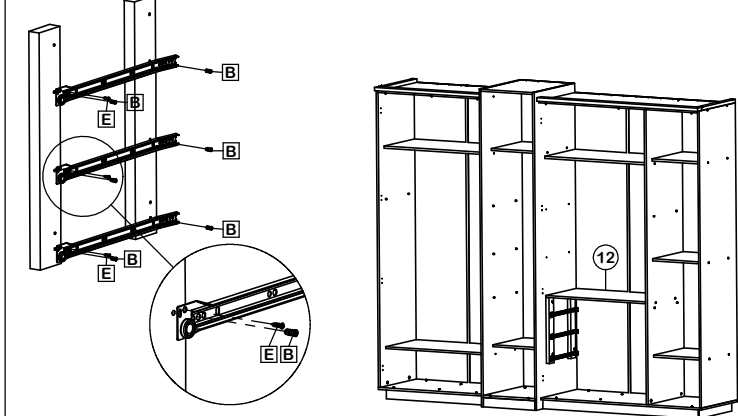
Fixar as Molduras (26) nos topos das laterais



7º Passo / Step / Paso



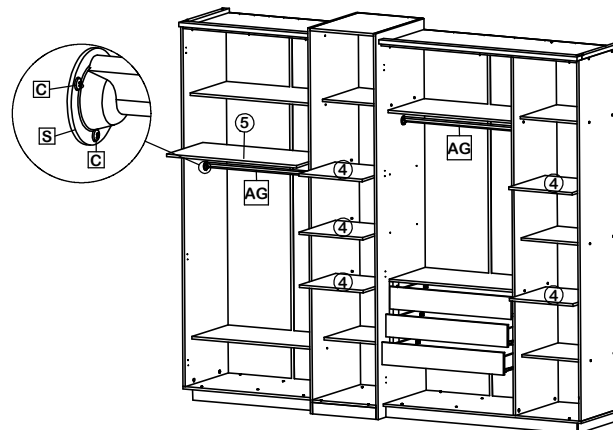
8º Passo / Step / Paso



Primeiramente faça a montagem externamente do conjunto distanciador + corrediças. Em seguida encoste a parte superior do distanciador no tampo (12), alinhando o conjunto pela borda do distanciador e do tampo.  
**ATENÇÃO!**  
Não esquecer de colocar o parafuso de segurança E.

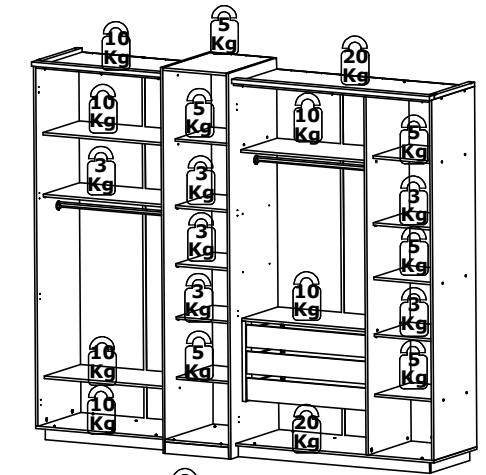
9º Passo / Step / Paso

Utilize parafusos 3,5x12 CP C para fixar os suportes cabideiro S



Colocação Gavetas, Cabideiros e Prateleiras.

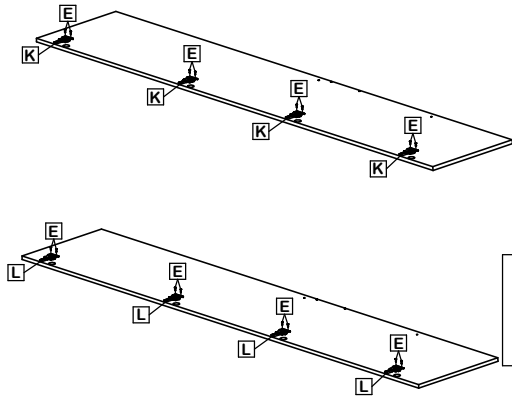
Peso Suportado / Weight supported / peso que soporta



Peso suportado por cada gaveta 5 Kg

# Roupeiro Premisse 6 Portas / Wardrobe Premisse 6 Doors / Ropero Premisse 6 Puertas

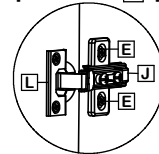
## Montagem Portas Premisse / Premisse Doors / Puertas Premisse



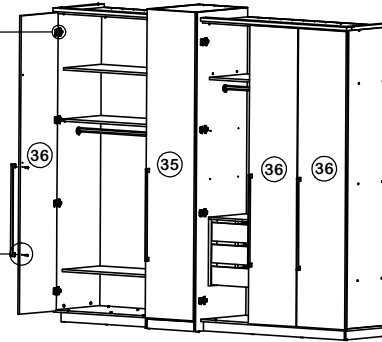
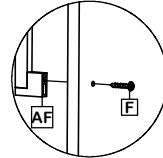
Colocar dobradiças altas **K** em:  
2 Porta Teka Sensitive **36**

Colocar dobradiças baixas **L** em:  
1 Porta da Torre Carvalho **35**  
3 Portas Teka Sensitive **36**

Utilize parafusos **E** para fixar os calços **J**

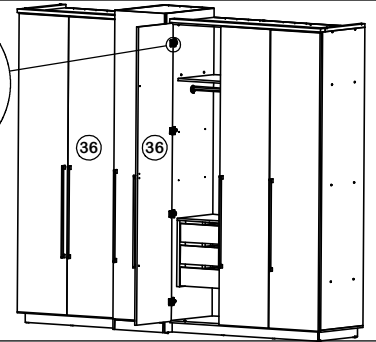
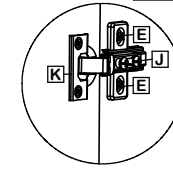


DEPOIS DE COLOCADAS AS PORTAS NO PRODUTO, inicie a fixação dos puxadores pela MARCAÇÃO INFERIOR.



**ATENÇÃO!**

Colocar as portas com dobradiças altas **K** nas laterais **33** e **34** da Torre

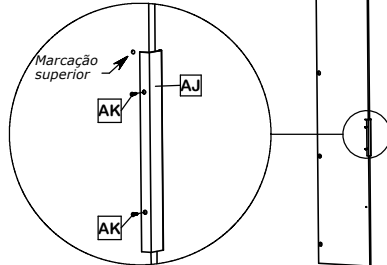


## Para o modelo Premisse Glass / Premisse Glass Model / Modelo Premisse glass Montagem Espelhos / Mirrors Assembly / Montaje Espejos

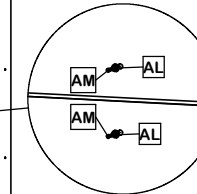
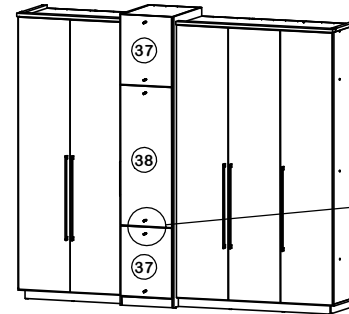
Alinhar o puxador com a marcação superior da porta **35**.

### Kit Montagem Premisse Glass

AJ 1	AL 6
AK 2	AM 6



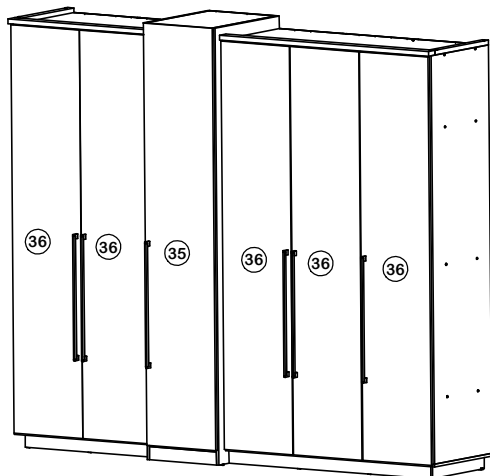
Fixar os espelhos com o suporte **AL** e parafuso **AM**.  
Utilizar chave philips ou parafusadeira com baixo torque.



5mm

Comece a montagem encostando o espelho **37** na borda inferior da porta. Em seguida fixar os demais deixando a distância de 5mm entre espelhos aproximadamente.

## Premisse



## Premisse Glass

