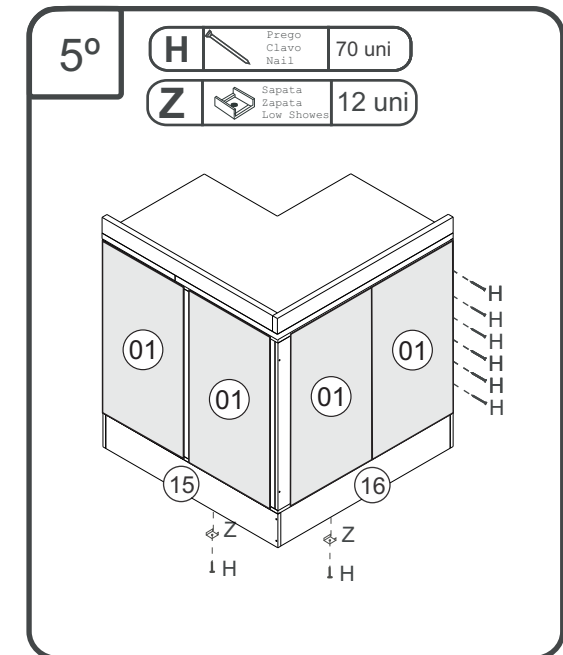
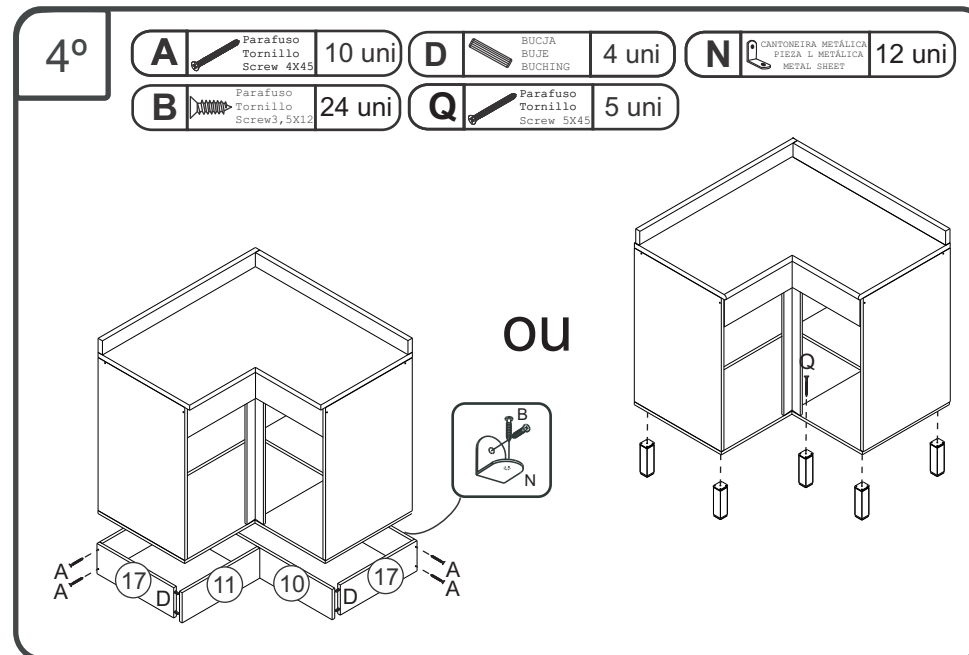
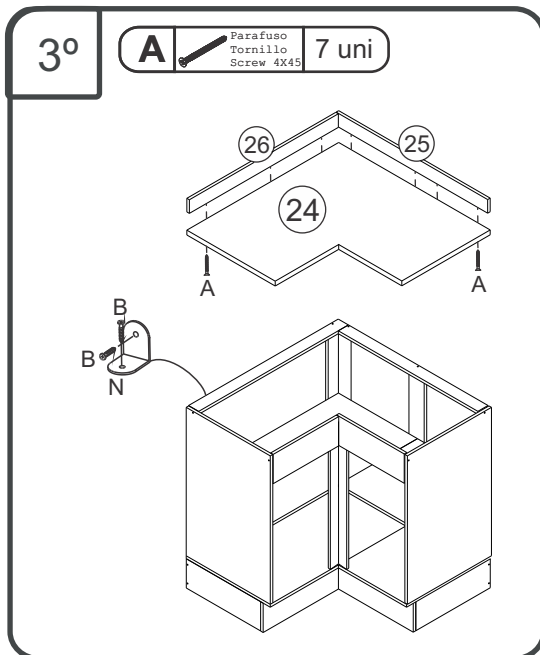
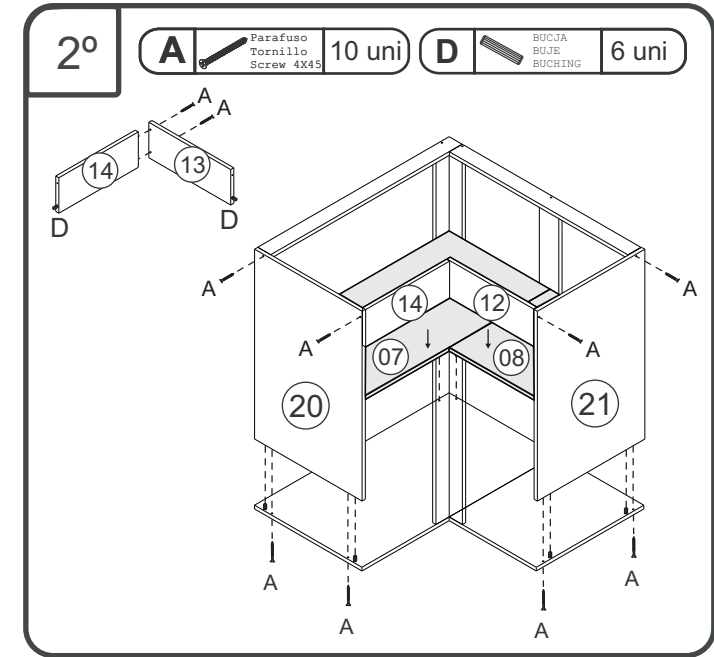
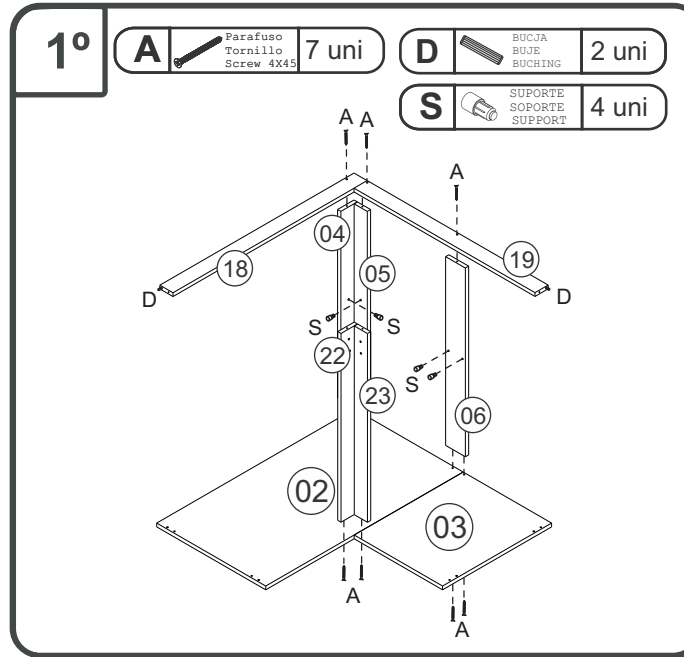
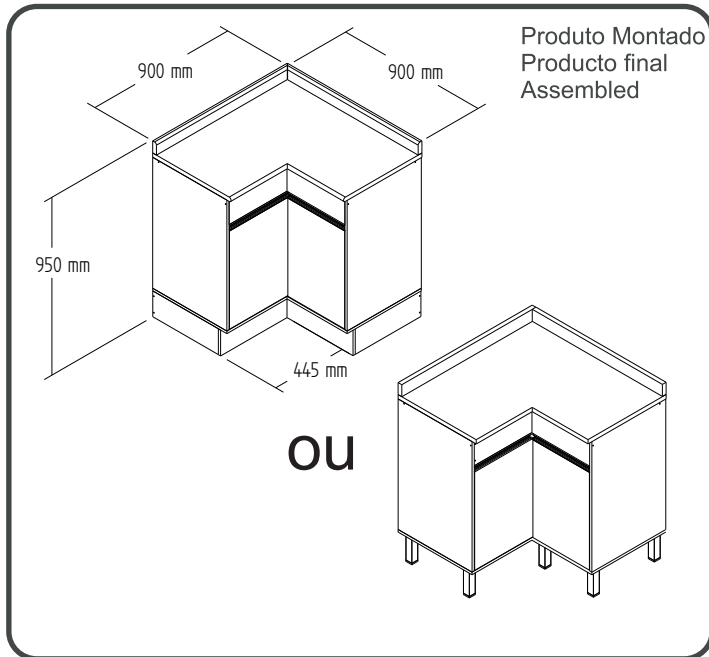
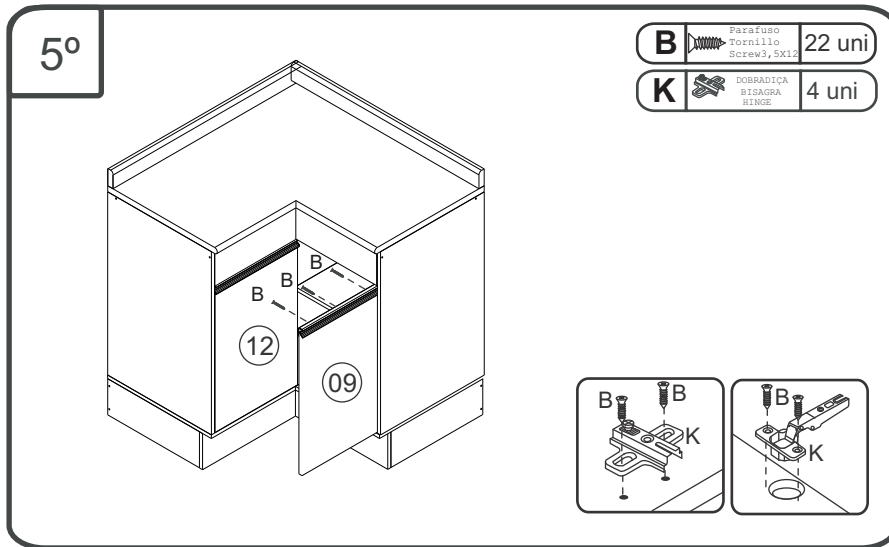


5209 - BALCÃO CANTO

Manual de Montagem
 Assembly Instructions
 Instrucción de Montaje

decibal[®]
 móveis

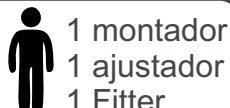
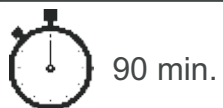




Relação de Peças/ Relación de Piezas/Parts List

N°	CÓDIGO/CODE	DESCRIÇÃO/DESCRIPCIÓN/DESCRIPTION	QTD/CANT	VOL.
1	0511287	COSTA/REVÉS/BACK 765X415X3,2MM	4,00	1
2	0511288	BASE 900X497X15MM P	1,00	1
3	0511289	BASE 497X403X15MM P	1,00	1
4	0511290	PILASTRA/PILASTER 745X75X15 MM P	1,00	1
5	0511291	PILASTRA/PILASTER 745X60X15 MM P	1,00	1
6	0511292	PILASTRA/PILASTER 745X90X15 MM P	1,00	1
7	0511293	PRATELEIRA/ESTANTE/SHELF 870X452X15MM	1,00	1
8	0511294	PRATELEIRA/ESTANTE/SHELF 452X418X15MM	1,00	1
9	0511295	PORTA/PUERTA/DOOR 573X381X15MM	1,00	1
10	0511296	RODAPÉ/ZÓCALO/BASEBOARD 882X150X15MM P	1,00	1
11	0511297	RODAPÉ/ZÓCALO/BASEBOARD 445X150X15MM P	1,00	1
12	0511302	PORTA/PUERTA/DOOR 573X395X15MM	1,00	1
13	0511303	TRAVESSA/TRAVIESA/TRAVERSE 400X150X15MM	1,00	1
14	0511304	TRAVESSA/TRAVIESA/TRAVERSE 388X150X15MM	1,00	1
15	0511305	RODAPÉ/ZÓCALO/BASEBOARD 884X150X15MM P	1,00	1
16	0511306	RODAPÉ/ZÓCALO/BASEBOARD 870X150X15MM P	1,00	1
17	0511307	RODAPÉ/ZÓCALO/BASEBOARD 440X150X15MM P	2,00	1
18	0511308	TRAVESSA/TRAVIESA/TRAVERSE 885X60X15MM	1,00	1
19	0511309	TRAVESSA/TRAVIESA/TRAVERSE 825X60X15MM	1,00	1
20	0511310	LATERAL/LATERAL/SIDE 760X497X15 MM P	1,00	1
21	0511311	LATERAL/LATERAL/SIDE 760X497X15 MM P	1,00	1
22	0511637	PILASTRA/PILASTER 760X75X15MM	1,00	1
23	0511638	PILASTRA/PILASTER 760X60X15MM	1,00	1
24	04452	TAMPO/TAPA/TOP 902X525X25 MM	1,00	2
25	04453	RODATAMPO/RODATAMPO 902X70X25 MM P	1,00	2
26	04454	RODATAMPO/RODATAMPO 902X70X25 MM P	1,00	2

Ferramenta necessárias
Necessary tools
Herramientas necesarias



www.decibal.com.br

ATENÇÃO!!!! montadores e consumidores

* Para limpar o móveis utilize somente um pano úmido (umedecido em água pura ou água com sabão neutro). Depois, passe um pano seco.

Evite a umidade excessiva.

* Evite usar álcool, água sanitária, detergente e outros produtos químicos, mesmo diluídos em água. Não utilize produtos abrasivos de nenhuma espécie

ATENCIÓN!!!! montadores e consumidores

* Para limpiar el mueble utilice solamente un paño húmedo (humedecido con agua limpia o con un jabón suave).

Continuación, utilice un paño seco. Evite el exceso de humedad.

* Evite uso de alcohol, hipoclorídrico solución basada, detergente y otros productos químicos, mismo diluídos en agua. No utilice productos abrasivos de ningún tipo.

ATTENTION!!!! assemblers and consumers

*To clean the furniture, use only a damp cloth (humidify it only in pure water ou water and neutral soap).After, use a dry cloth.Avoid excessive humidity.

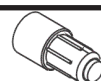





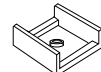

*Avoid using alcohol, bleach, detergent and other chemical products, even diluted in water. Do not use any kind of abrasive cleaning agents to clean the furniture.

The use of such products may jeopardize the final characteristics of the furniture.

Ferragens/ Herrajes/ Hardware escala (1:1)

LEGENDA	DESCRIÇÃO/DESCRIPCIÓN/DESCRIPTION	CÓDIGO	QUANT.
A	 PARAFUSO/TORNILLO/SCREW 4X45	07653	41
B	 PARAFUSO/TORNILLO/SCREW 3,5X12	01328	70
H	 PREGO/CLAVO/NAIL 10X10	01330	110
D	 CAVILHA/TARUGO/DOWEL 6X30 MM	01211	15
F	 PARAFUSO/TORNILLO/SCREW 4X16	01319	20
I	 PARAFUSO DE UNIÃO/TORNILLO PARA UNIÓN BOLT FOR UNION	01495	02
E	 PARAFUSO/TORNILLO/SCREW 4X25	01317	04

escala (N/A)

LEGENDA	DESCRIÇÃO/DESCRIPCIÓN/DESCRIPTION	CÓDIGO	QUANT.
S	 SUORTE /SOPORTE /SUPPORT/	01368	10
F	 COLA/PEGAMENTO/GLUE	01213	01
N	 CANTONEIRA/PIEZA L/METAL SHEET 22X22MM	01270	22
P	 PUXADOR/PEGADOR/HANDLE 381 MM	06263	01
P1	 PUXADOR/PEGADOR/HANDLE 395 MM	07589	01
	 ETIQUETA LOGO DECIBAL/LABEL DECIBAL	01312	01
Z	 SAPATA/ZAPATA/LOW SHOES 15X15 MM	01367	12
DC	 DOBRADIÇA/BISAGRA/HINGE	04128	04

LEGENDA	DESCRIÇÃO/DESCRIPCIÓN/DESCRIPTION	CÓDIGO	QUANT.
J	 PÉ/PATA/FOOT	04116	06

VENDIDO SEPARADAMENTE/SE VENDE POR SEPARADO/SOLD SEPARATELY

