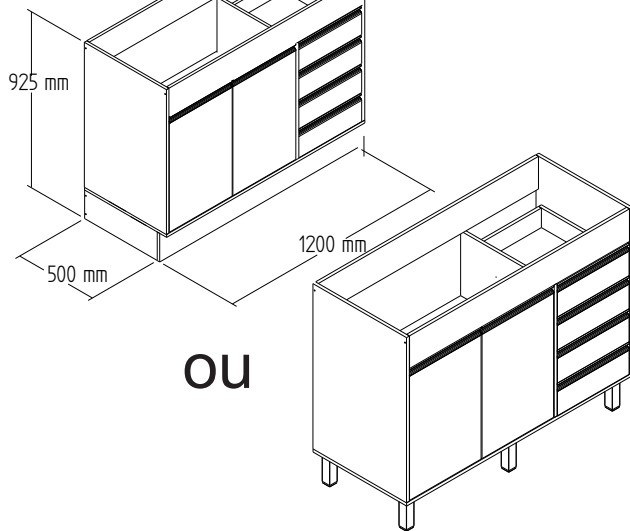


5201 - BALCÃO 1,20 M

Manual de Montagem Assembly Instructions Instrucción de Montaje

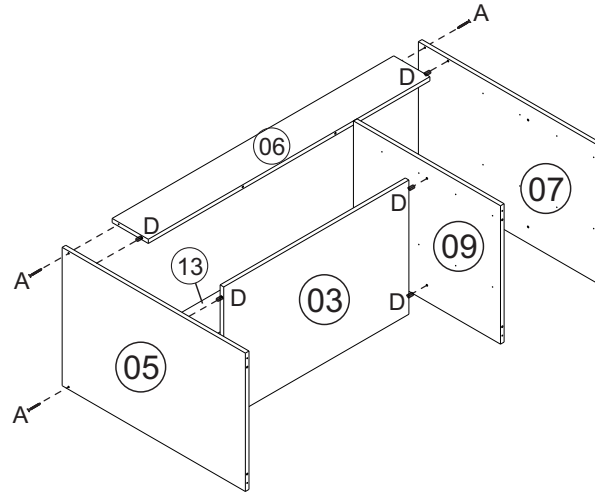


Produto Montado
Producto final
Assembled



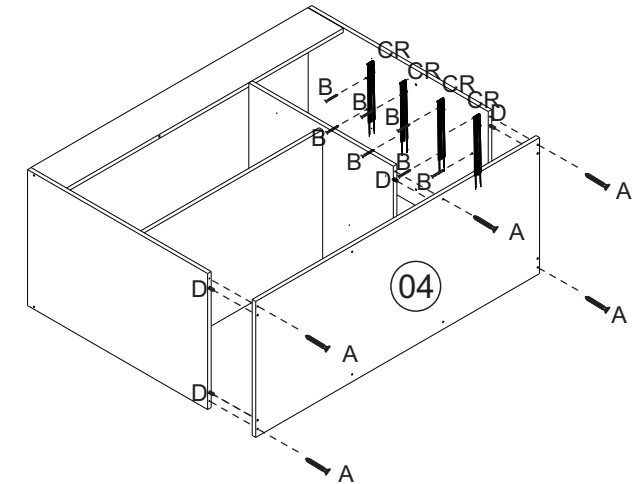
1º

- | | | | | | |
|----------|------------------------------------|-------|----------|--------------------------|-------|
| A | Parafuso
Tornillo
Screw 4X45 | 4 uni | D | BUCHA
BUJE
BUCHING | 10uni |
|----------|------------------------------------|-------|----------|--------------------------|-------|



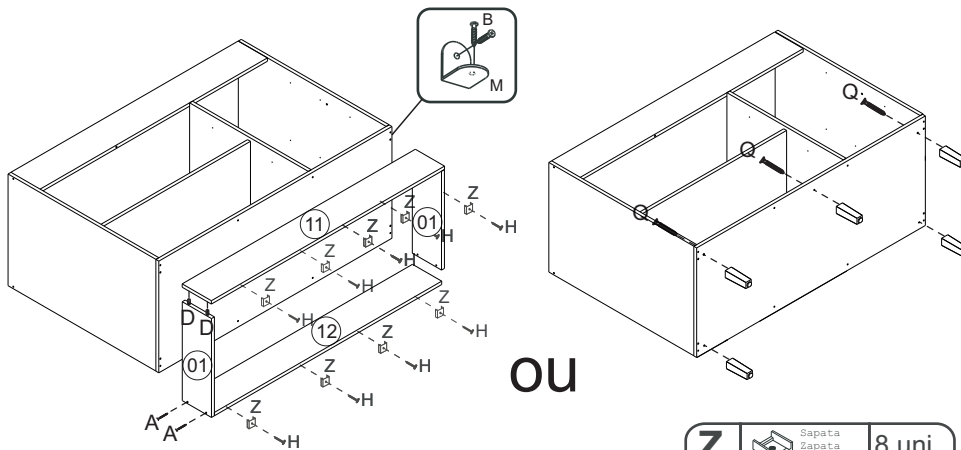
2º

- | | | | | | |
|-----------|---|-------|----------|--------------------------------------|--------|
| A | Parafuso
Tornillo
Screw 4X45 | 5 uni | D | BUCHA
BUJE
BUCHING | 6 uni |
| CR | Corredica
Corredera
METALLIC SLIDE LARG | 4 uni | B | Parafuso
Tornillo
Screw 3,5X12 | 24 uni |



3º

- | | | | | | | | | |
|----------|--------------------------------------|--------|----------|------------------------------------|-------|----------|--|--------|
| A | Parafuso
Tornillo
Screw 4X45 | 4 uni | D | BUCHA
BUJE
BUCHING | 4 uni | M | CANTONEIRA METALICA
PIRZA L METALICA
METAL SHEET | 12 uni |
| B | Parafuso
Tornillo
Screw 3,5X12 | 24 uni | Q | Parafuso
Tornillo
Screw 5X45 | 5 uni | C | Prego
Clavo
Nail | 08 uni |

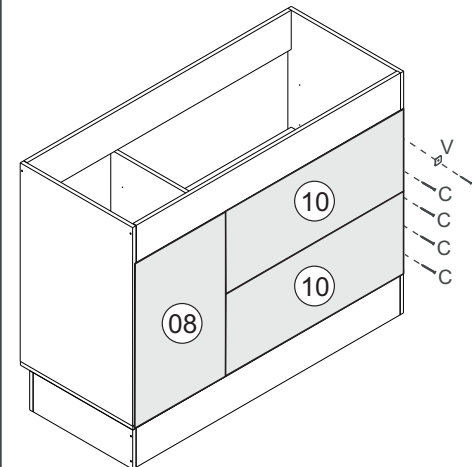


OU

- | | | |
|----------|-------------------------------|-------|
| Z | Sapata
Zapata
Low Shoes | 8 uni |
|----------|-------------------------------|-------|

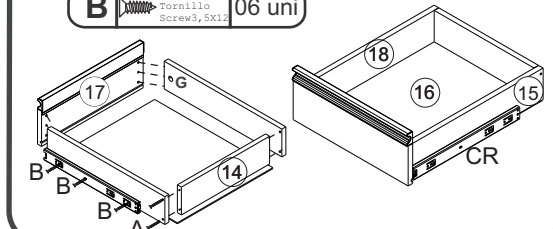
4º

- | | | | | | |
|----------|------------------------|--------|----------|---|-------|
| C | Prego
Clavo
Nail | 60 uni | V | FIXADOR COSTA
FIJADOR FONDO
FIXER COAST | 6 uni |
|----------|------------------------|--------|----------|---|-------|

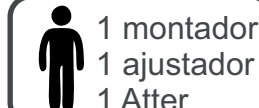
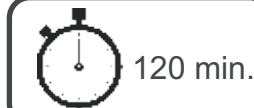


6º

- | | | | | | |
|----------|--|--------|----------|------------------------|--------|
| G | Parafuso
Tornillo
Screw
MINIFIX/FAMOR | 2 uni | C | Prego
Clavo
Nail | 10 uni |
| B | Parafuso
Tornillo
Screw 3,5X12 | 06 uni | | | |



Ferramenta necessárias
Necessary tools
Herramientas necesarias

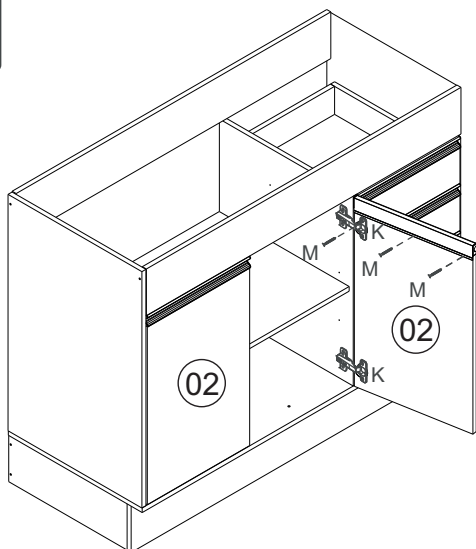


5201 - BALCÃO 1,20 M

Manual de Montagem Assembly Instructions Instrucción de Montaje



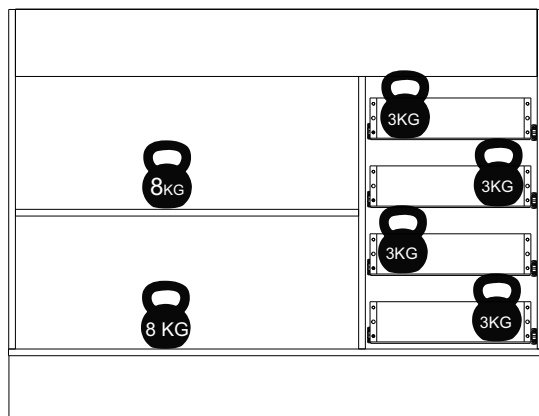
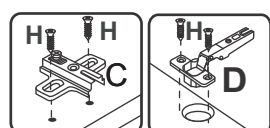
5°



M Parafuso Tornillo Screw 3,5X25 12uni

B Parafuso Tornillo Screw 3,5X12 16 uni

DC DOBRADIÇA BISEGRA HINGE 4 uni



Peso máximo suportado, considerando distribuição uniforme por toda superfície da peça.
El peso máximo teniendo en cuenta la distribución uniforme en toda la superficie de la pieza.
Maximum weight considering uniform distribution throughout the part surface.

Relação de Peças/ Relación de Piezas/Parts List

N°	CÓDIGO/CODE	DESCRIÇÃO/DESCRIPCIÓN/DESCRIPTION	QTD/CANT	VOL.
1	0511162	RODAPÉ/ZÓCALO/BASEBOARD 440X150X15MM P	2,00	1
2	0511164	PORTA/PUERTA/DOOR 573X380X15MM	2,00	1
3	0511165	PRATELEIRA/ESTANTE/SHELF 768X482X15MM	1,00	1
4	0511166	BASE 1198X497X15MM P	1,00	1
5	0511167	LATERAL/LATERAL/SIDE 760X497X15 MM P	1,00	1
6	0511168	TRAVESSA/TRAVIESA/TRAVERSE 1168X150X15MM	1,00	1
7	0511169	LATERAL/LATERAL/SIDE 760X497X15 MM P	1,00	1
8	0511170	COSTA/REVÉS/BACK 630X401X2,8 MM P	1,00	1
9	0511171	DIVIS./DIVISÓRIA/DIVIDER 610X497X15MM	1,00	1
10	0511173	COSTA/REVÉS/BACK 785X315X3,2MM	2,00	1
11	0511175	RODAPÉ/ZÓCALO/BASEBOARD 1198X150X15MM P	1,00	1
12	0511177	RODAPÉ/ZÓCALO/BASEBOARD 1168X150X15MM P	1,00	1
13	0511178	TRAVESSA/TRAVIESA/TRAVERSE 1168X150X15MM	1,00	1
14	0511179	BATENTE/REVÉS CAJÓN/ DRAWER BACK 330X90X15 MM P	4,00	1
15	0511180	LATERAL GAVETA/LATERAL CAJÓN/ DRAWER SIDE 440X90X15 MM P	4,00	1
16	0511181	FUNDO GAVETA/FONDO CAJÓN/ DRAWER BOTTOM 442X357X3,2 MM P	4,00	1
17	0511182	FRENTE GAVETA/FRENTE CAJÓN/ DRAWER FRONT 380X116X15 MM P	4,00	1
18	0511191	LATERAL GAVETA/LATERAL CAJÓN/ DRAWER SIDE 440X90X15 MM P	4,00	1

ATENÇÃO!!!! montadores e consumidores

* Para limpar o móveis utilize somente um pano úmido (umedecido em água pura ou água com sabão neutro). Depois, passe um pano seco. Evite a umidade excessiva.

* Evite usar álcool, água sanitária, detergente e outros produtos químicos, mesmo diluídos em água. Não utilize produtos abrasivos de nenhuma espécie

ATENCIÓN!!!! montadores e consumidores

* Para limpiar el mueble utilice solamente un paño húmedo (humedecido con agua limpia o con un jabón suave).

A continuación, utilice un paño seco. Evite el exceso de humedad.

* Evite uso de alcohol, hipoclorido solución basada, detergente y otros productos químicos, mismo diluídos en agua. No utilice productos abrasivos de ningún tipo.

ATTENTION!!!! assemblers and consumers

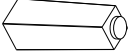

* To clean the furniture, use only a damp cloth (humidify it only in pure water or water and neutral soap). After, use a dry cloth. Avoid excessive humidity.

* Avoid using alcohol, bleach, detergent and other chemical products, even diluted in water. Do not use any kind of abrasive cleaning agents to clean the furniture.

The use of such products may jeopardize the final characteristics of the furniture.


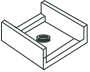

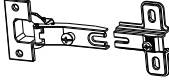





Ferragens/ Herrajes/ Hardware escala (1:1)

LEGENDA	DESCRIÇÃO/DESCRIPCIÓN/DESCRIPTION	CÓDIGO	QUANT.
A	 PARAFUSO/TORNILLO/SCREW 4X45	07653	30
B	 PARAFUSO/TORNILLO/SCREW 3,5X12	01328	90
C	 PREGO/CLAVO/NAIL 10X10	01330	100
D	 CAVILHA/TARUGO/DOWEL 6X30 MM	01211	38
U	 PARAFUSO UNIÃO/UNIÓN DETORNILLO /SCREW UNION	01495	02
G	 PARAFUSO/TORNILLO/SCREW MINIFIX TAMBOR/BOLT MINIFIX (HASTE SIMPLES)	01314	08
H	 PARAFUSO/TORNILLO/SCREW 4X16	01319	08

LEGENDA	DESCRIÇÃO/DESCRIPCIÓN/DESCRIPTION	CÓDIGO	QUANT.
J	 PÉ/PATA/FOOT	04116	05
Q	 PARAFUSO/TORNILLO/SCREW 5X45	01320	05

VENDIDO SEPARADAMENTE/SE VENDE POR SEPARADO/SOLD SEPARATELY

escala (N/A)

LEGENDA	DESCRIÇÃO/DESCRIPCIÓN/DESCRIPTION	CÓDIGO	QUANT.
K	 COLA/PEGAMENTO/GLUE	01213	01
L	 SAPATA/ZAPATA/LOW SHOES	01367	08
M	 CANTONEIRA/PIEZA L/METAL SHEET 22X22MM	01222	10
DC	 DOBRADIÇA/BISAGRA/HINGE D=35mm C=Médio	01271	04
CR	 CORREDICA/CORREDERA/METTALIC SLIDE LARG	02641	04
PX	 PUXADOR/PEGADOR/HANDLE	06263	06
TP	 TAMPA MINIFIX/TAPA/ TAPÓN	04529	08
ET	 ETIQUETA LOGO DECIBAL/LABEL DECIBAL	01312	01
V	 FIXADOR COSTA/FIJADOR FONDO/FIXER COAST	01331	12

