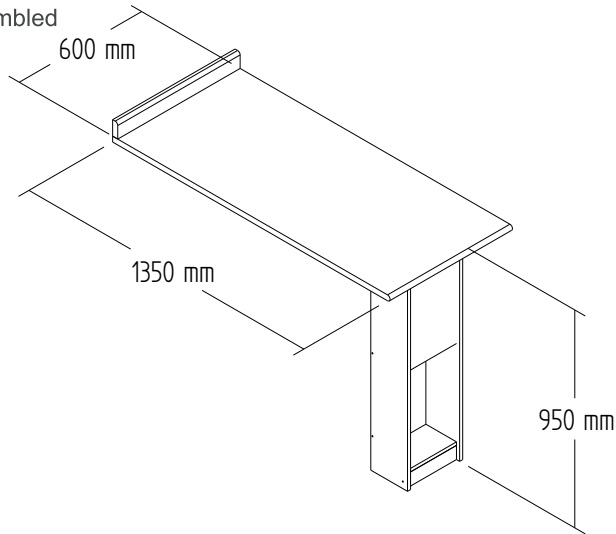


5208 - BANCADA

Manual de Montagem
Assembly Instructions
Instrucción de Montaje

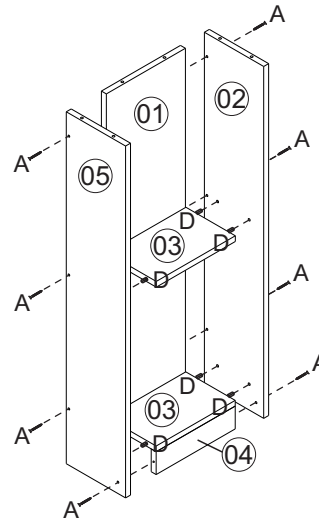
decibal[®]
móveis

Produto Montado
Producto final
Assembled



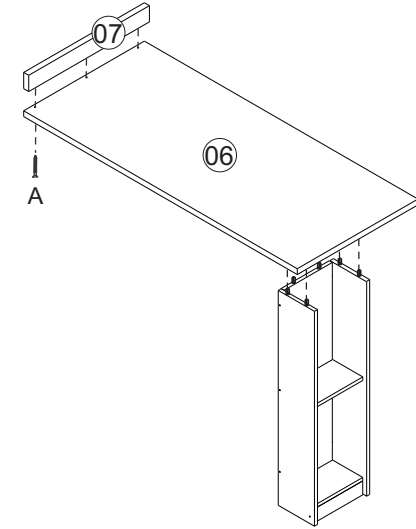
1º

A Parafuso Tornillo Screw 4X45 8 uni **D** BUCJA BUJE BUCHING 8 uni



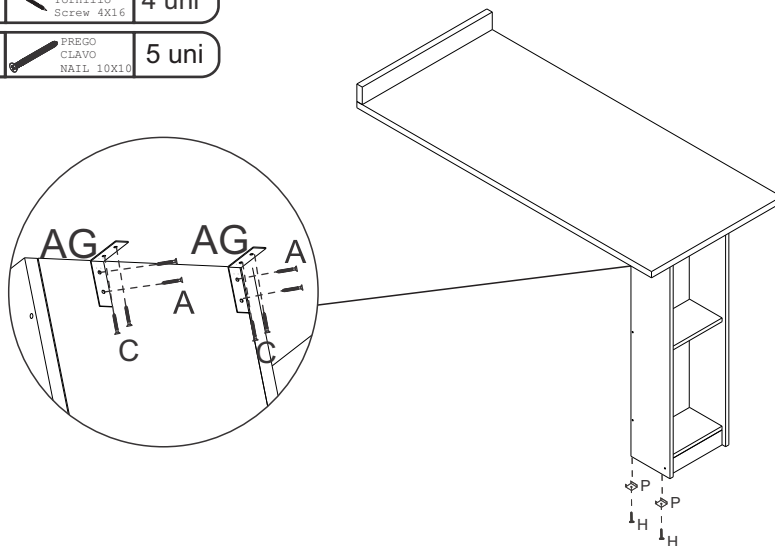
2º

A Parafuso Tornillo Screw 4X45 3 uni **D** BUCJA BUJE BUCHING 6 uni



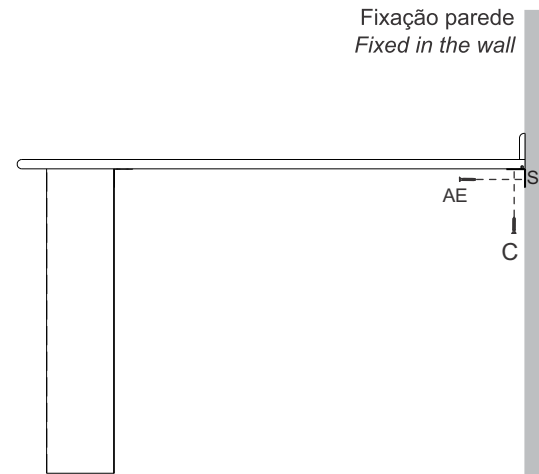
3º

A Parafuso Tornillo Screw 4X45 4 uni **P** SAPATA ZAPATA LOW SHOES 4 uni **AG** CANTONEIRA METÁLICA PIEZA L METÁLICA METAL SHEET 4 uni
C Parafuso Tornillo Screw 4X16 4 uni
H PREGO CLAVO NAIL 10X10 5 uni



4º

C Parafuso Tornillo Screw 4X16 4 uni **AE** Parafuso Tornillo Screw 6,0X50 2 uni
S CANTONEIRA METÁLICA PIEZA L METÁLICA METAL SHEET 2 uni



Fixação parede
Fixed in the wall

Ferramenta necessárias
Necessary tools
Herramientas necesarias









60 min.

1 montador
1 ajustador
1 fitter


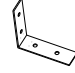

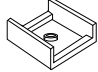

www.decibal.com.br

Ferragens/ Herrajes/ Hardware

escala (1:1)

LEGENDA	DESCRIÇÃO/DESCRIPCIÓN/DESCRIPTION	CÓDIGO	QUANT.
A	 PARAFUSO/TORNILLO/SCREW 4X45	07653	11
H	 PREGO/CLAVO/NAIL 10X10	01330	05
D	 CAVILHA/TARUGO/DOWEL 6X30 MM	01211	15
C	 PARAFUSO/TORNILLO/SCREW 4X16	01319	22
AE	 PARAFUSO/TORNILLO/SCREW 6X50	03827	02
J	 BUCHA/BUJE/BUCHING	01311	02

escala (N/A)

LEGENDA	DESCRIÇÃO/DESCRIPCIÓN/DESCRIPTION	CÓDIGO	QUANT.
F	 COLA/PEGAMENTO/GLUE	01213	01
AG	 CANTONEIRA/PIEZA L/METAL SHEET 50X50MM	01926	04
	 ETIQUETA LOGO DECIBAL LABEL DECIBAL	01312	01
P	 SAPATA/ZAPATA/LOW SHOES 15X15 MM	01367	04
S	 SUPORTE AÉREO/APOYO AÉREO/AIR SUPPORT	03828	02

Relação de Peças/ Relación de Piezas/Parts List

Nº	CÓDIGO/CODE	DESCRIÇÃO/DESCRIPCIÓN/DESCRIPTION	QTD/CANT	VOL.
1	0511313	PEZEIRA/APOYO/SUPPORT 925X240X15 MM P	1,00	1
2	0511314	LATERAL/LATERAL/SIDE 925X180X15 MM P	1,00	1
3	0511315	BASE 240X150X15MM P	2,00	1
4	0511316	RODAPÉ/ZÓCALO/BASEBOARD 240X60X15MM P	1,00	1
5	0511317	LATERAL/LATERAL/SIDE 925X180X15 MM P	1,00	1
6	04527	TAMPO/TAPA/TOP 1360X600X25 MM	1,00	2
7	04528	RODATAMPO/RODATAMPO 600X70X25 MM P	1,00	2

ATENÇÃO!!!! montadores e consumidores

* Para limpar o móveis utilize somente um pano úmido (umedecido em água pura ou água com sabão neutro). Depois, passe um pano seco. Evite a umidade excessiva.
* Evite usar álcool, água sanitária, detergente e outros produtos químicos, mesmo diluídos em água. Não utilize produtos abrasivos de nenhuma espécie

ATENCIÓN!!!! montadores e consumidores

* Para limpiar el mueble utilice solamente un paño húmedo (humedecido con agua limpia o con un jabón suave).
A continuación, utilice un paño seco. Evite el exceso de humedad.
* Evite uso de alcohol, hipocloridoro solución basada, detergente y otros productos químicos, mismo diluídos en agua. No utilice productos abrasivos de ningún tipo.

ATTENTION!!!! assemblers and consumers

*To clean the furniture, use only a damp cloth (humidify it only in pure water ou water and neutral soap).After, use a dry cloth.Avoid excessive humidity.
*Avoid using alcohol, bleach, detergent and other chemical products, even diluted in water. Do not use any kind of abrasive cleaning agentes to clean the furniture.
The use of such products may jeopardize the final characteristics of the furniture.

