

# MANUAL DO USUÁRIO

Coifa **CFA500**



**cadence**

Obrigado por adquirir a **Coifa Gourmet Cadence, modelo CFA500**, um produto de qualidade, seguro, eficiente e desenvolvido com a mais alta tecnologia. É muito importante ler atentamente as informações contidas neste manual. Elas ajudarão você a aproveitar melhor todas as funções do produto e utilizá-lo de forma segura.

Guarde este manual para consultas futuras.



## 1 - Recomendações importantes de segurança

### Atenção!

**Leia todas as instruções contidas neste manual antes de operar o produto, sempre observando as indicações de segurança e seguindo as instruções para prevenir acidentes e/ou ferimentos.**

- Mantenha os invólucros plásticos e outros materiais da embalagem do produto, longe do alcance de crianças e animais, para evitar risco de sufocamento ao brincar ou manusear tais resíduos.

#### **Importante:**

**Os materiais utilizados na embalagem deste produto podem ser reciclados. Ao descartá-los, separe-os para a coleta de recicladores.**

- Antes de iniciar a instalação ou conectar o produto na tomada, certifique-se de que a tensão da rede elétrica (127V ou 220V) seja a mesma do produto.
- Este produto não se destina à utilização por pessoas (inclusive crianças) com capacidades físicas, sensoriais ou mentais reduzidas, ou por pessoas com falta de experiência e conhecimento, a menos que tenham recebido instruções referentes à utilização do produto ou estejam sob a supervisão de uma pessoa responsável pela sua segurança.
- Recomenda-se que as crianças sejam vigiadas para assegurar que elas não estejam brincando com o produto.



- Se o cabo elétrico estiver danificado, ele deve ser substituído pelo fabricante ou assistência técnica autorizada, a fim de evitar riscos de acidentes.
- O produto não deve ser utilizado se apresentar marcas de queda ou qualquer tipo de dano no cabo elétrico, no plugue ou em outros componentes.
- Se o produto apresentar qualquer defeito, em hipótese nenhuma, tente desmontar ou consertar o produto. A manutenção deverá ser feita em uma assistência técnica autorizada.
- O cabo elétrico deverá estar livre, sem nada o tensionando ou esticando.
- Não ligue o produto em tomadas ou extensões sobrecarregadas, a sobrecarga pode danificar os componentes e provocar acidentes.
- Mantenha o seu produto e o cabo elétrico longe de superfícies quentes (fornos, fogões, brasas, fogo ou luz do sol), superfícies com umidade, cortantes ou similares.
- Não deixe o produto funcionando sem supervisão, mesmo que seja por alguns instantes. Sempre supervisione panelas em cozimento, pois alimentos que atingem temperaturas muito altas como, por exemplo, óleo muito aquecido, podem inflamar-se em poucos minutos.
- Não utilize acessórios que não sejam originais do aparelho. O uso de acessórios que não sejam originais pode prejudicar o funcionamento, causar danos ao usuário e ao produto.
- Sempre que remover o cabo elétrico da tomada, puxe-o pelo plugue.
- Nunca toque no plugue ou no cabo elétrico com as mãos molhadas. Perigo de choque elétrico.
- A sua coifa foi desenvolvida para ser instalada sobre fogões/cooktops elétricos ou a gás. Pode ser utilizada como exaustor (com exaustão do ar para o exterior) ou depurador de ar (com reciclagem do ar interno).
- É recomendável que a instalação seja feita por um instalador qualificado ou as-



sistência técnica autorizada. Devem ser respeitadas todas as disposições da legislação local, em termos de descarga de ar. O fabricante não poderá ser responsabilizado por eventuais danos causados por uma instalação incorreta ou da não conformidade com as disposições locais vigentes.

- Sempre respeite a altura mínima de 65 cm, entre a coifa e o fogão. Caso o fabricante do fogão indique uma altura mínima maior, a mesma deve ser seguida.
- Nunca cozinhe alimentos diretamente nas chamas do fogão, pois poderá prejudicar o funcionamento e causar danos a sua coifa.
- Nunca utilize a sua coifa sem os filtros de alumínio.
- Se a coifa for utilizada como depurador (quando o ar circula no mesmo ambiente), sempre utilize os filtros de carvão.
- Remova a película plástica do produto antes do uso.

### **Atenção!**

- **Sempre que realizar qualquer limpeza, troca de lâmpadas ou manutenção, desligue o aparelho e retire o plugue da tomada.**

### **Atenção!**

**Nunca instale as tubulações de saída de ar da coifa junto a condutores de saída de gases de lareiras, dutos de ar condicionado, caldeiras, churrasqueiras, sistema de aquecimento central, etc. Risco de explosão.**

- Efetue a limpeza da sua coifa regularmente, a gordura acumulada dentro ou fora da coifa, poderá prejudicar o funcionamento e provocar risco de incêndio.

### **Atenção!**

**Nunca utilize produtos tóxicos ou inflamáveis (amoníaco, álcool, querosene, gasolina, thinner, solventes, vinagres, removedores, etc.) ou abrasivos (sapólios, pastas, ácidos, etc.) e nem esponja de aço, escovas, espátulas metálicas ou objetos pontiagudos na limpeza do seu aparelho. Estes produtos podem danificar e**



**deixar odores desagradáveis no seu aparelho, além do risco de explosão. Evite também o contato destes produtos com o seu aparelho, pois poderão danificá-lo.**

- Nunca permita chamas livres e intensas abaixo da coifa.
- Ao retirar as panelas do fogo, apague a chama ou reduza-a ao mínimo.
- Não mantenha chamas livres ligadas por longos períodos.
- Este produto atende a ABNT NBR 14136 para plugues e tomadas. Certifique-se de que a instalação elétrica da tomada possua aterramento. A tomada deve ficar num local de fácil acesso para conectar e desconectar o plugue.
- O uso do produto em desacordo com as orientações deste manual, acarreta na perda da garantia.

**Nota:**

De acordo com a NBR 5410, tornou-se obrigatório a instalação de um dispositivo de proteção à corrente diferencial-residual (dispositivo DR) com uma corrente de desarme não superior a 30 mA nas instalações elétricas residenciais. A função do dispositivo “DR” é proteger o usuário contra os graves riscos de choques elétricos (consulte um eletricista).

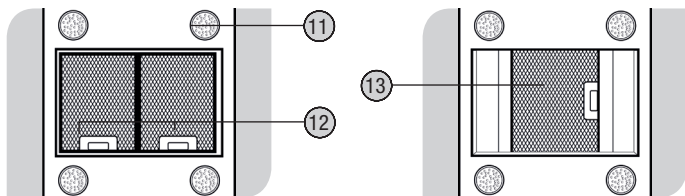
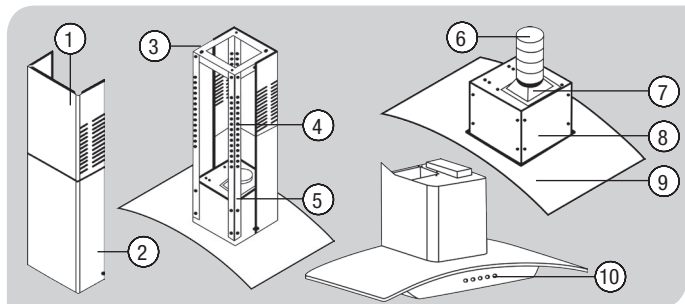
- Este produto foi desenvolvido para uso exclusivamente doméstico, interno e não comercial.
- Deve existir uma ventilação adequada da sala quando a coifa é usada ao mesmo tempo com aparelhos a gás ou outros combustíveis.

**CUIDADO: As partes acessíveis podem ficar quentes quando a coifa é utilizada com aparelhos de cozimento.**

As informações descritas neste manual aplicam-se a diversas versões desse aparelho. Assim você pode encontrar descrições de características individuais que não se aplicam ao seu produto.



## 2 - Componentes do produto



- |                                     |                            |
|-------------------------------------|----------------------------|
| ① Duto decorativo deslizante        | ⑧ Unidade motora           |
| ② Duto decorativo fixo              | ⑨ Acabamento em vidro      |
| ③ Suporte de fixação no teto        | ⑩ Painel de controle       |
| ④ Hastes de sustentação deslizantes | ⑪ Lâmpadas LED (4x)        |
| ⑤ Hastes de sustentação fixas       | ⑫ Filtros metálicos (2x)   |
| ⑥ Duto flexível para exaustão       | ⑬ Filtro de carvão ativado |
| ⑦ Conexão para o duto               |                            |

### Conteúdo da embalagem:

- 1 Coifa com filtros.
- 1 Kit de fixação (parafusos, buchas, hastes de sustentação e demais componentes).
- 1 Duto flexível para exaustão.





#### **Atenção!**

**Antes de iniciar a instalação ou conectar o produto na tomada, certifique-se de que a tensão da rede elétrica (127 V ou 220 V) seja a mesma do produto. Este produto atende a ABNT NBR 14136 para plugues e tomadas. Certifique-se de que a instalação elétrica da tomada possua aterramento.**

- A instalação da coifa pode ser feita pelo consumidor, mas é recomendável que seja feita por um instalador qualificado ou assistência técnica autorizada. Devem ser respeitadas todas as disposições da legislação local, em termos de descarga de ar. O fabricante não poderá ser responsabilizado por eventuais danos causados por uma instalação incorreta ou da não conformidade com as disposições locais vigentes.
- Todas as instruções e recomendações deste manual devem ser seguidas para que a instalação seja feita corretamente. A não observância e instalação incorreta poderá acarretar a perda da garantia.
- Qualquer dúvida quanto à instalação ou uso, entre em contato com nosso SAC - Serviço de Atendimento ao Consumidor.
- A instalação e os custos envolvidos são de responsabilidade do consumidor.

#### **Antes de começar a instalação do produto**

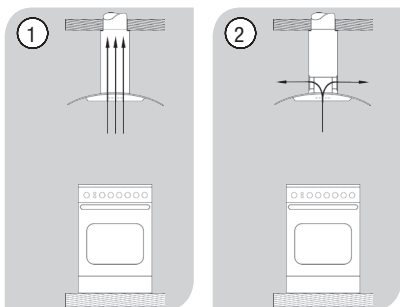
- Anote o modelo e lote que consta na etiqueta do produto.
- Certifique-se de que a coifa esteja alinhada verticalmente com o fogão.
- Verifique se a altura do duto de inox decorativo é compatível com o local da instalação (ele é composto de 2 peças deslizantes).



- **Risco de lesões por excesso de peso.**

Por se tratar de um produto grande e pesado, use duas ou mais pessoas para mover e instalar a sua coifa. Pode causar danos à sua coluna ou ferimentos.

- Defina qual será a forma de operação da coifa.



**Modo exaustor (1):** O ar é jogado para fora do ambiente da cozinha (pode ser usada sem o filtro de carvão ativado).

**Modo depurador (2):** O ar é purificado/depurado e retorna para o ambiente da cozinha (deve ser usada **SEMPRE** com o filtro de carvão ativado).

## Atenção!

- **Nunca instale as tubulações de saída de ar da coifa junto a condutores de saída de gases de lareiras, dutos de ar condicionado, caldeiras, churrasqueiras, sistema de aquecimento central, etc. Risco de explosão.**
- O duto de exaustão deve ter um comprimento máximo de 3 metros e deve fazer o menor número de curvas possível.
- O duto de exaustão da coifa deve sair para uma área externa, protegida do sol e da chuva (se optar pelo modo depurador, isso não é necessário).
- O diâmetro do orifício de saída do duto flexível de exaustão deve ter 15 cm.
- Para a proteção da rede elétrica, é recomendável a instalação de disjuntor.





- Evite acidentes. Não ligue o produto em tomadas velhas ou danificadas, utilize tomada no novo padrão. Muito cuidado ao utilizar adaptadores ou extensões elétricas, eles devem estar de acordo com a potência do produto e com a ABNT NBR 14136.
- Os fios da rede elétrica devem ser de cobre, ter secções mínimas e aterramento conforme ABNT NBR 5410.
- Não ligue o produto em tomadas ou extensões sobrecarregadas, a sobrecarga pode danificar os componentes e provocar acidentes. Não use benjamins (T's) para evitar mau contato, aquecimento, curto-circuito, derretimento, etc.

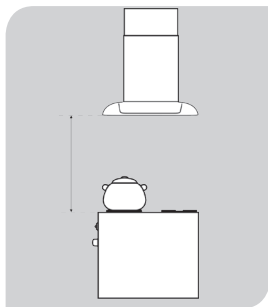
### Local de instalação

- A sua coifa deve ser fixada diretamente no teto. Utilize os parafusos e as buchas fornecidos no kit de fixação.
- A base onde o produto será instalado deve suportar o peso da coifa (30 kg).
- O local de instalação deve ser impermeável, resistente ao calor e à manchas e que esteja livre de correntes de ar, pois podem comprometer o bom funcionamento da sua coifa.
- No caso de instalação em teto de gesso (dry wall), recomenda-se consultar especialistas neste tipo de material.

### Procedimento e medidas para instalação

Considere as seguintes medidas na instalação da sua coifa:

- A distância ideal entre o fogão e o nível inferior da sua coifa, deve ser superior a 65 cm e inferior a 80 cm.
- Verifique a altura do duto de inox decorativo da sua coifa antes de instalar.
- A sua coifa deve ficar centralizada com o fogão, para garantir o seu bom desempenho.



Para a correta instalação da coifa siga os seguintes passos:

## 1 – Preparação do local de acordo com o modo de operação da sua coifa.

**Modo exaustor:** O ar é jogado para fora do ambiente da cozinha.

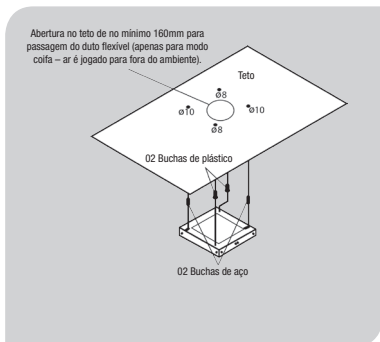
**Modo depurador:** O ar é purificado/depurado e retorna para o ambiente da cozinha.

- Recomendamos consultar um electricista para a conexão da sua coifa na rede elétrica.
- Os fios para conectar a coifa devem ficar alojados dentro dos dutos de inox.
- Recomendamos a instalação de um disjuntor exclusivo para o produto.
- Para sua segurança é indispensável o aterramento do seu produto. Risco de choque elétrico ou outros danos pessoais.

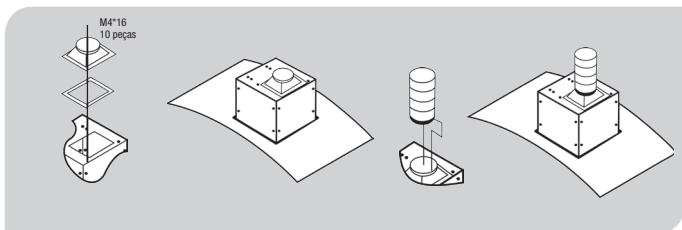
## 2 – Verificação das medidas – gabarito.

- Certifique-se de que a coifa está centralizada com o fogão.
- Defina a altura que a coifa será instalada (a distância entre o fogão e o nível inferior da coifa deve ser superior a 65 cm e inferior a 80 cm).
- Com o gabarito do suporte de fixação, demarque a área a ser furada.
- Fixe o suporte, conforme marcação, com os parafusos e buchas que acompanham o produto (conforme figura).

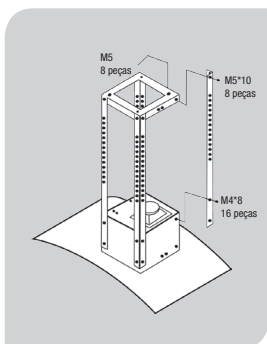
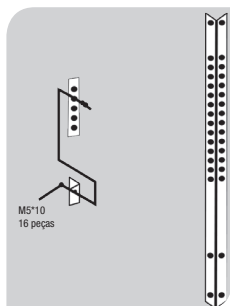
A abertura mínima do orifício no teto, para a passagem do duto flexível de exaustão (modo exaustor), deve ser 16 cm.



- Fixe o anel de vedação e a conexão para o duto flexível, com os parafusos e encaixe o duto plástico flexível.



- Monte as hastes de sustentação fixas na haste de sustentação móvel, regulando a altura de acordo com a distância mínima entre o fogão e a coifa

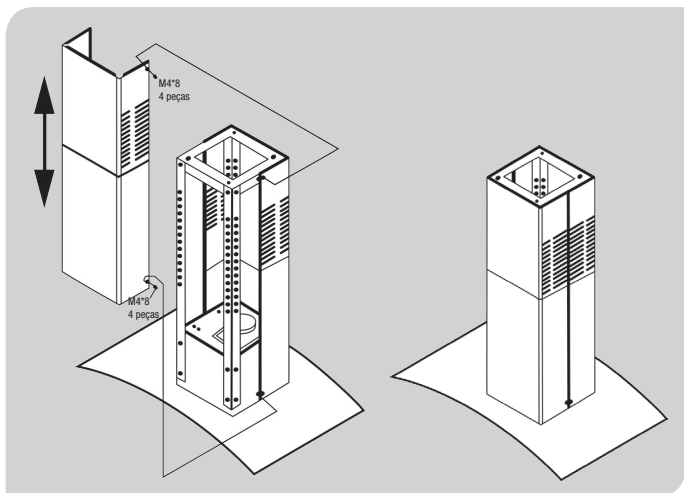


- Fixe as hastes de sustentação no suporte do teto. Suspenda a coifa e fixe-a nas 4 hastes.
- Encaixe o duto decorativo fixo no corpo da coifa.
- Encaixe o duto decorativo deslizante dentro do duto decorativo fixo.
- Fixe o duto deslizante no suporte de fixação no teto, com os parafusos fornecidos.

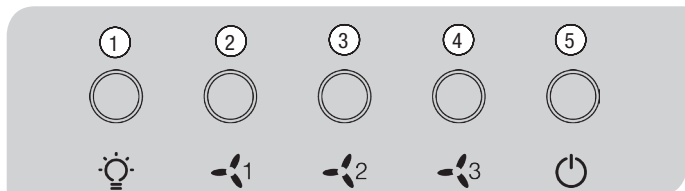


## Importante:

- Antes de fechar sua coifa por completo, lembre-se de conectar o duto flexível de exaustão (no modo depurador não é necessário). Lembre-se também de fazer a conexão elétrica.



- Sua coifa foi projetada para que você obtenha o máximo de desempenho e economia de espaço na sua cozinha. Durante a instalação, siga rigorosamente as dimensões e ilustrações, conforme o modelo da sua coifa. Instalando corretamente, você garante um bom desempenho do seu produto e previne danos ao produto, acidentes e/ou ferimentos.



1 - Botão de iluminação

Velocidade de aspiração

2 - Baixa

3 - Média

4 - Alta

5 - Botão “Liga/Desliga”



### Atenção!

Antes de conectar o produto na tomada, certifique-se de que a tensão da rede elétrica (127 V ou 220 V) seja a mesma do produto. Este produto atende a ABNT NBR 14136 para plugues e tomadas. Certifique-se de que a instalação elétrica da tomada possua aterramento.

- Conecte o plugue na tomada.
- Para ligar a sua coifa, pressione o botão “Liga/Desliga” e selecione a velocidade desejada (2, 3 ou 4).
- **Baixa velocidade (2):** Posição ideal para um fluxo de ar contínuo e silencioso, com pouca fumaça durante o cozimento de alimentos.



- **Média Velocidade (3):** Posição adequada para a maior parte das condições de uso. Permite uma relação otimizada entre o fluxo de ar e o nível de ruído.
- **Alta velocidade (4):** Posição adequada para níveis de muita fumaça durante o cozimento de alimentos, mesmo em longos períodos de tempo.
- **Botão “Liga/Desliga” (5):** Para ligar e desligar a coifa.
- **Botão de iluminação (1):** Para ligar e desligar o sistema de iluminação (LEDs)

#### Importante:

- **Modo exaustor:** O ar é jogado para fora do ambiente da cozinha (pode ser usada sem o filtro de carvão ativado).
- **Modo depurador:** O ar é purificado/depurado e retorna para o ambiente da cozinha (deve ser usada SEMPRE com o filtro de carvão ativado).
- **A presença de correntes de ar no ambiente prejudica o bom funcionamento e a eficiência da sua coifa.**

## 5 - Limpeza e conservação



### Atenção!

**Sempre que realizar qualquer limpeza ou manutenção, desligue o aparelho e retire o plugue da tomada e/ou desligue o disjuntor.**

- Conserve seu produto em boas condições de uso. Quando não estiver sendo utilizado, desligue-o e desconecte o plugue da tomada.

### Atenção!

**Nunca utilize produtos tóxicos ou inflamáveis (amoníaco, álcool, querosene, gasolina, thinner, solventes, vinagres, removedores, etc.) ou abrasivos (sapólios, pastas, ácidos, etc.) e nem esponja de aço, escovas, espátulas metálicas ou objetos pontiagudos na limpeza do seu aparelho. Estes produtos podem danificar e deixar odores desagradáveis no seu aparelho, além do risco de explosão.**

**Evite também o contato destes produtos com o seu aparelho, pois poderão danificá-lo.**



- Para limpar a parte externa da sua coifa, utilize esponja ou pano macio umedecido em água morna com detergente ou sabão neutros. Enxágue bem e seque com um pano limpo e seco.
- Para devolver o brilho natural da sua coifa, use um produto especial para aço inox.

### Atenção!

- **Nunca use água ou detergentes na limpeza do motor e das partes elétricas, pois pode danificar os circuitos elétricos do produto, além do risco de choque elétrico.**
- **A limpeza incorreta do produto pode gerar risco de incêndio.**

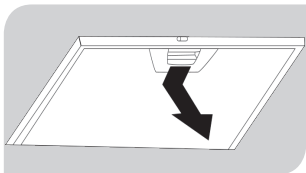
### Para uma limpeza de rotina da sua coifa:

- Passe um pano úmido com sabão/detergente neutro.
- Passe um pano úmido para enxágue e retirada de resíduos de sabão.
- Seque com um pano limpo e seco.
- Não utilize panos ou esponjas molhadas nem jatos de água.
- Não utilize diluentes ou álcool.
- Não utilize substâncias abrasivas ou palha de aço.
- Para evitar manchas nas áreas de inox, sempre seque quaisquer resíduos de água imediatamente após a limpeza.



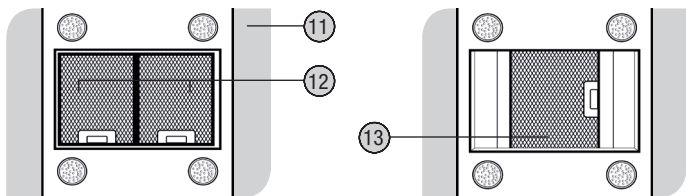
## Filtros metálicos antigordura

- Desmontagem dos filtros - Retire um filtro de cada vez, segure-o por baixo com uma das mãos e puxe a trava.
- Esses filtros devem ser limpos a cada 2 semanas de utilização normal. Podem ser lavados com água morna e detergente/sabão neutro ou em máquina de lavar louças.
- Para recolocá-los, seque-os bem e tenha o cuidado de manter a trava virada para fora.



## Filtro de carvão ativado (modo depurador)

- O filtro de carvão ativado tem a capacidade de reter partículas de fumaça e odores.
- Não pode ser lavado.
- Deve ser substituído, pelo menos, a cada 4 meses ou em períodos mais curtos, em caso de uso intenso da coifa ou quando estiver saturado.
- Para substituir o filtro de carvão ativado, remova os filtros metálicos e em seguida o filtro de carvão ativado. Substitua o filtro por um novo e volte a montar os filtros metálicos.



11 Lâmpadas LED (4 x)

12 Filtros metálicos (2 x)

13 Filtro de carvão ativado

## Iluminação

- O sistema de iluminação da sua coifa é constituído por 4 lâmpadas (LEDs). Para substituí-las, entre em contato com a assistência técnica autorizada.





## 6 - Solucionando problemas

Problema	Causa provável	Solução
<b>O produto não liga / não funciona.</b>	Cabo elétrico não está conectado na tomada.	Conecte o cabo elétrico a uma tomada no novo padrão (NBR 14136) e em perfeito estado.
	Falta de energia elétrica.	Verifique o fusível da residência ou o disjuntor do aparelho. Veja também se o plugue está conectado à tomada.
	Cabo elétrico danificado.	Contate uma assistência técnica autorizada para efetuar a troca.
	Tomada com defeito.	Ligue outro aparelho na tomada para verificar e se necessário troque-a por uma tomada no novo padrão (NBR 14136) e em perfeito estado.
	Tensão da rede elétrica incompatível.	Certifique-se de que a tensão da rede elétrica (127 V ou 220 V), seja a mesma do produto.
	Disjuntor exclusivo não está ligado.	Ligue o disjuntor exclusivo do produto.



## 6 - Solucionando problemas

Problema	Causa provável	Solução
<b>A lâmpada não acende.</b>	Lâmpada queimada.	Para substituir as lâmpadas (LEDs), entre em contato com uma assistência técnica autorizada.
	Falta de energia elétrica.	Verifique o fusível da residência ou o disjuntor do aparelho. Veja também se o plugue está conectado à tomada.
	Tensão da rede elétrica incompatível.	Certifique-se de que a tensão da rede elétrica (127 V ou 220 V) seja a mesma do produto.
	Tomada com defeito.	Ligue outro aparelho na tomada para verificar e se necessário troque-a por uma tomada no novo padrão (NBR 14136) e em perfeito estado.
	Disjuntor exclusivo não está ligado.	Ligue o disjuntor exclusivo do produto.
<b>A coifa não está purificando o ar.</b>	Filtros metálicos sujos/entupidos.	Lave os filtros metálicos. Veja item “Limpeza e conservação” (Filtros metálicos antigordura).
	Filtro de carvão ativado saturado/sujo.	Substitua o filtro de carvão ativado. Veja item “Limpeza e conservação” (Filtro de carvão ativado - modo depurador).



## 6 - Solucionando problemas

Problema	Causa provável	Solução
<b>A potência de aspiração da coifa não é suficiente.</b>	A velocidade de aspiração é baixa.	Verifique a velocidade de aspiração e ajuste-a se necessário.
	Distância muito grande entre a coifa e o fogão.	A instalação não foi feita corretamente. Contate um instalador qualificado ou a assistência técnica autorizada.
	Filtros metálicos sujos/ entupidos.	Lave os filtros metálicos. Veja item “Limpeza e conservação” (Filtros metálicos antigordura).
	Filtro de carvão ativado saturado/sujo.	Substitua o filtro de carvão ativado. Veja item “Limpeza e conservação” (Filtro de carvão ativado - modo depurador).
	Os condutores de exaustão estão obstruídos ou danificados.	Verifique os condutores e limpe-os ou troque-os se necessário.
<b>Coifa faz muito barulho durante o funcionamento.</b>	Filtros mal colocados.	Remova os filtros e recoloque-os corretamente.
	A coifa não foi instalada corretamente.	Contate um instalador qualificado ou a assistência técnica autorizada.



## 7 - Termo de Garantia

A **Cadence Indústria e Comércio Ltda.** garante a sua **Coifa, modelo CFA500**, contra defeitos de fabricação, pelo prazo de **12 (doze) meses**, contado a partir da data da emissão da Nota Fiscal de compra.

No prazo de garantia estabelecido no parágrafo anterior, já está incluída a garantia legal, estando assim dividida:

- **Os 3 (três) primeiros meses** – Garantia legal.
- **Os 9 (nove) meses seguintes** – Garantia especial, concedida pela **Cadence Indústria e Comércio Ltda.**

Esta garantia será válida somente mediante a apresentação da Nota Fiscal de compra deste produto.

As peças substituídas ou consertadas, durante o período de garantia, não terão o prazo de garantia, acima mencionado, estendido.

### **As garantias Legal e/ou Especial ficam invalidadas se:**

- O defeito apresentado for ocasionado por uso indevido, em desacordo com este manual ou se ocasionado por fatores externos, como quedas, pancadas, defeitos na rede elétrica e raios.
- O produto for alterado, violado ou consertado por pessoas ou empresas não autorizadas pela **Cadence**.
- O produto for ligado à fonte de energia diferente daquela recomendada ao produto.
- O defeito for decorrente do uso do produto em situações não do-



místicas ou em desacordo com o uso recomendado no Manual do Usuário.

- Houver sinais de violação do produto, remoção e/ou adulteração do número de série ou da etiqueta de identificação do produto.

### **As garantias Legal e/ou Especial não cobrem:**

- Troca do produto caso haja condições de sanar os defeitos reclamados em garantia.
- Limpeza do produto. O produto deverá ser entregue na assistência técnica autorizada em boas condições de limpeza.
- Peças e acessórios sujeitos à quebra, como aqueles fabricados em material plástico ou vidro.
- Atendimentos domiciliares. Esta é uma garantia de balcão e, portanto, o consumidor deverá levar o produto até à assistência técnica autorizada.
- Danos sofridos pelo produto durante o transporte por terceiros, contratado pelo reclamante da garantia.
- Despesas de transporte do produto até a assistência técnica autorizada, assim como a sua posterior retirada.

A **Cadence** não autoriza nenhuma pessoa ou empresa a assumir em seu nome, qualquer outra responsabilidade relativa à garantia de seus produtos, além das aqui especificadas.

Para sua tranquilidade e atendimento em garantia, guarde este manual e a Nota Fiscal de compra do produto sempre à mão.



## Anotações







**Cadence Indústria e Comércio Ltda.**

Rua Santos Maccarini, 650 - Bairro Machados

CEP 88371-904 Navegantes - SC

Fone: (47) 3347-9900

SAC: 0800 644 6442

CNPJ 031061170/0002-24

(M01 - 08052014)

Para encontrar a relação das Assistências Técnicas Autorizadas você pode ligar para **0800 644 6442**, em horário comercial, ou entrar no site **www.cadence.com.br**. Através do site você também pode tirar dúvidas, elogiar, sugerir ou reclamar. Para isso basta acessar **Contato**, preencher o formulário com seus dados e deixar seu comentário. A **Cadence** terá o maior prazer em responder.