

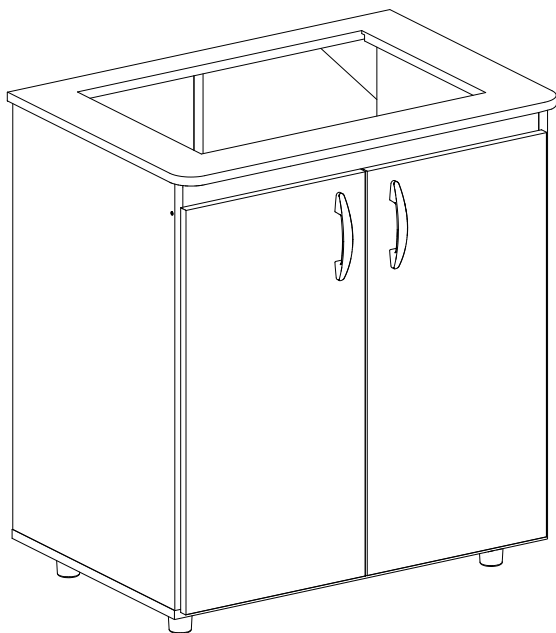
MANUAL DE MONTAGEM

Assembly instructions / Instrucciones de armado

BALCÃO NATAL

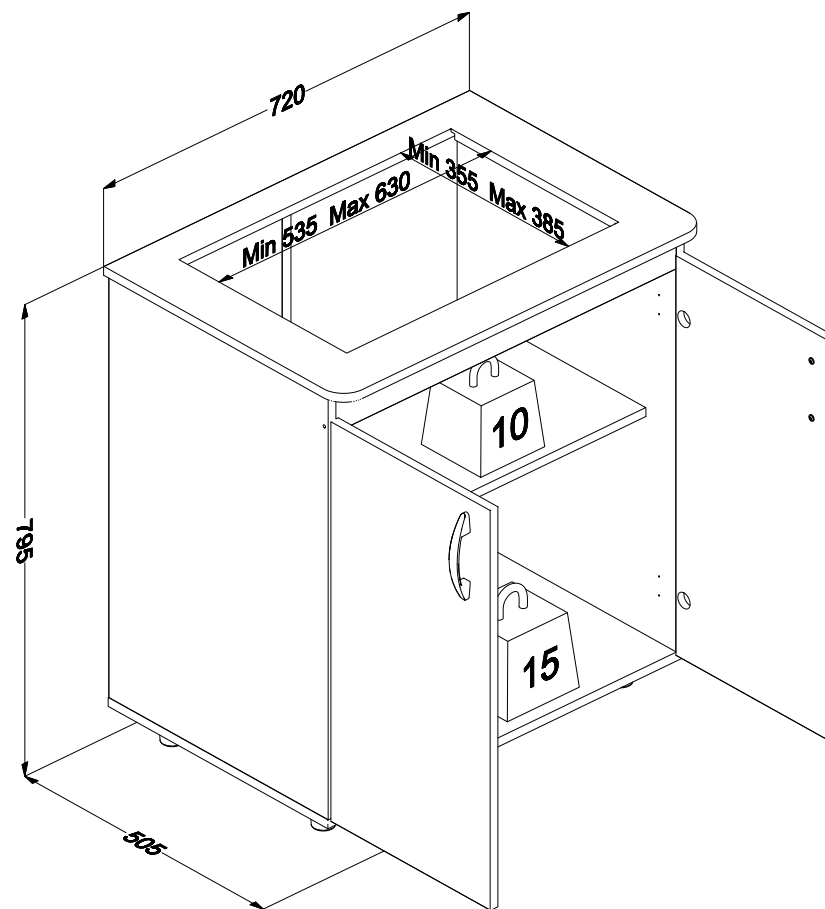
Base cabinet Natal
Gabinete Natal

Código 160117 | Revisão 00

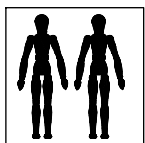


PESO MÁXIMO SUPORTADO PELAS PEÇAS, SENDO ESTE DISTRIBUÍDO UNIFORMEMENTE.

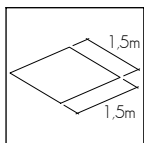
Maximum weight supported by parts, being this evenly distributed.
Peso máximo soportado por las partes, siendo esta distribuido uniformemente.



Você vai precisar de/ You will need / Usted necesitará

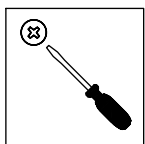


2 Pessoa
2 People
2 Personas



Espaço recomendado para montagem
Recommended space for assemble
Espacio recomendado para el armado

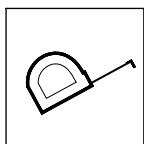
Ferramentas não inclusas
Tools not included / Herramientas no incluidas



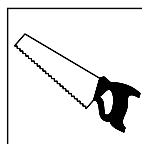
Chave Philips
Screwdriver
Destornillador cruz



Martelo
Hammer
Martillo



Trena
Measuring tape
Cinta de medición



Serrote
Handsaw
Serrucho

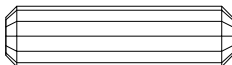
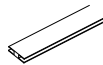
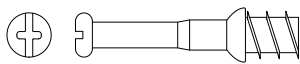
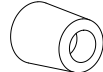

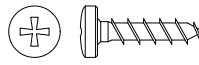
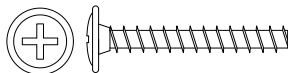
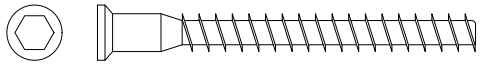
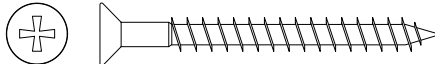
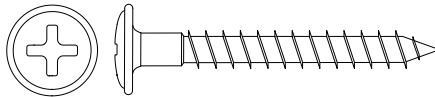


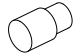
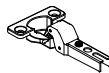

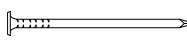

* PESO EM KG/ Weight in Kg/ Peso en Kg
DIMENSÕES EM MM/ Dimensions in mm/ Dimensiones en mm

IDENTIFICAÇÃO DOS ACESSÓRIOS/ IDENTIFICATION OF ACCESSORIES/ IDENTIFICACIÓN DE ACCESORIOS

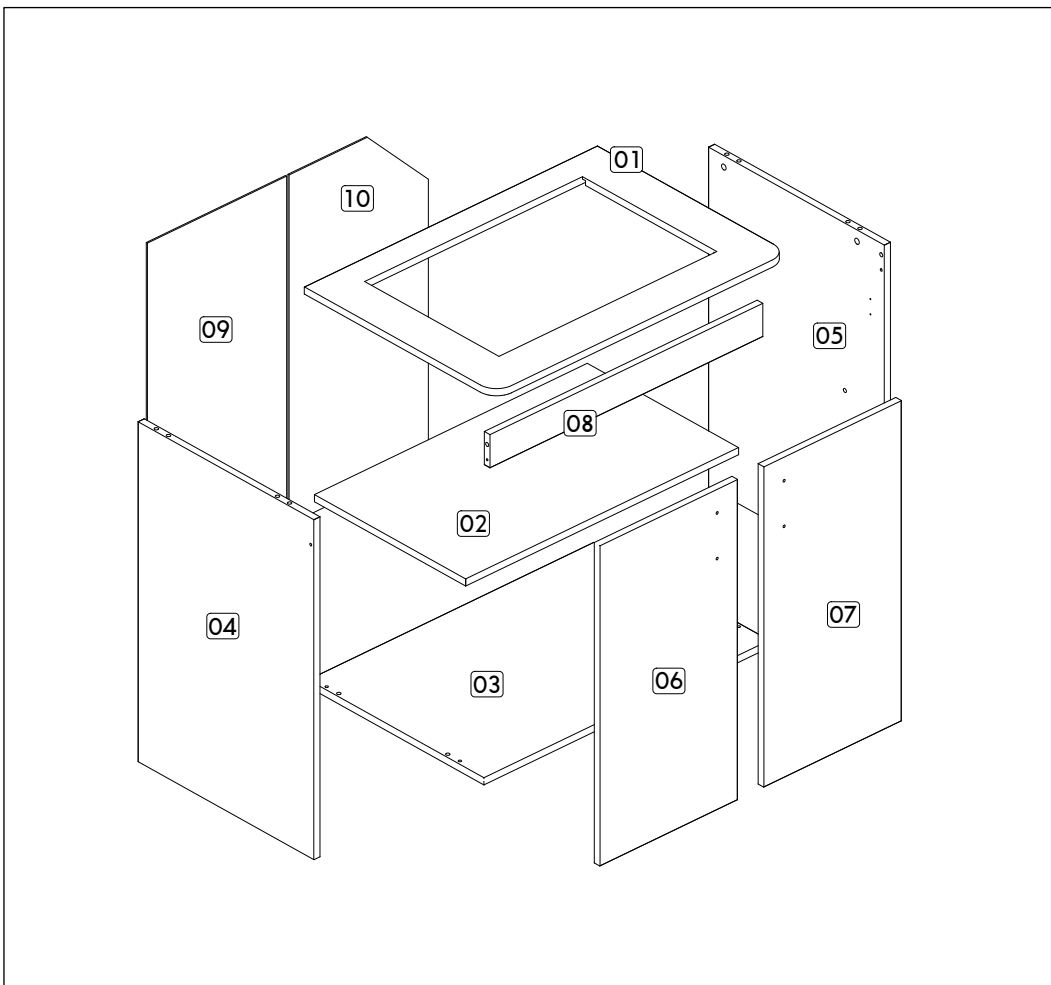
NOTAS: A separação dos acessórios antes de iniciar a montagem facilitará a mesma. Os parafusos e cavilhas estão na escala real. Em caso de dúvida na identificação, coloque o acessório sobre a imagem.

NOTES: The separation of the accessories before you start the assembly will facilitate the same. The screws and dowels are in real scale. In case of doubts about the identification, place the accessory on the image.

NOTAS: La separación de los accesorios antes de comenzar el armado facilitará el mismo. Los tornillos y taquetes son en escala real. En caso de dudas sobre la identificación, coloque el accesorio en la imagen.

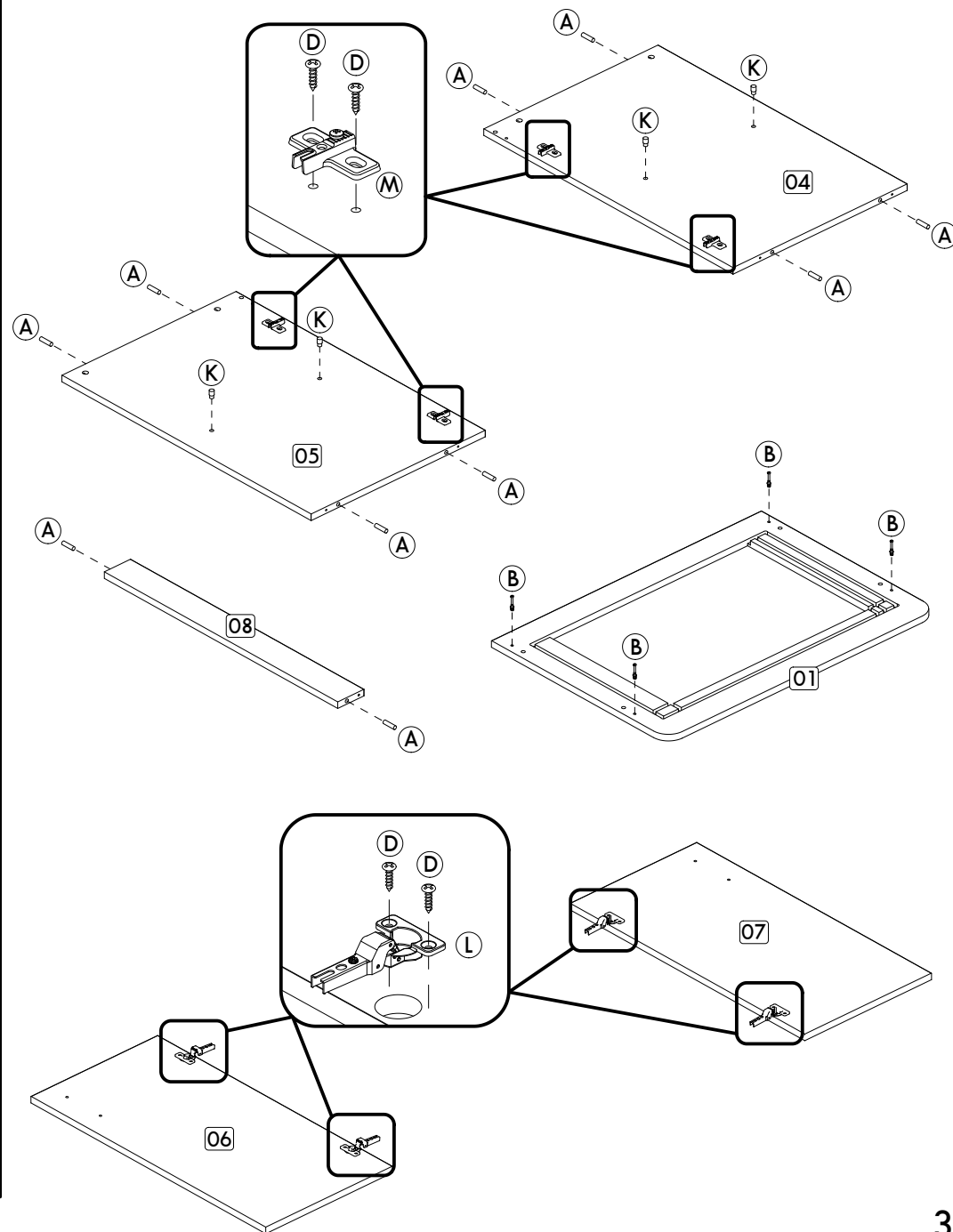
A		Cavilha Wooden Dowel Pin	8x30 mm	10	P		Perfil "H" "H" profile Perfil "H"	715 mm	01
B		Haste minifix simples Simple minifix screw Tornillo minifix simple	-	04	Q		Sapata Plastic foot Pie plástico	40x50 mm	04
C		Tambor minifix Drum lock Tambor minifix	12 mm	04					
D		Parafuso panela Pan head screw Tornillo de pan	3,5x14 mm	16					
E		Parafuso flangeado Flanged head screw Tornillo de cabeça flangeada	3,5x25 mm	04					
F		Parafuso estrutural Structural screw Tornillo estrutural	5,0x50 mm	02					
G		Parafuso chato Flat head screw Tornillo de cabeça plana	4,5x45 mm	04					
H		Parafuso flangeado Flanged head screw Tornillo de cabeça flangeada	5,0x40 mm	04					
I		Tampa parafuso estrutural Structural screw cover Tapa tornillo estrutural	-	02					
J		Chave allen Allen key Llave Allen	-	01					
K		Suporte de prateleira Shelf bracket Soporte de repisa	8x7 mm	04					
L		Dobradiça curva Metal hinge curve Esquina de bisagra metálica	26mm	04					
M		Calço dobradiça Hinge shim Bisagra de calce	-	04					
N		Prego Nail Clavo	10 x10	25					
O		Puxador Handle Tirador	96 mm	02					

IDENTIFICAÇÃO DAS PEÇAS/ PARTS IDENTIFICATION/ IDENTIFICACIÓN DE LAS PIEZAS



Nº	DESCRIÇÃO - DESCRIPTION - DESCRIPCIÓN	MEDIDAS - MEASURES - MEDIDAS (mm)	QTD.
01	Base superior - Top base - Base superior	720 x 505 x 15	01
02	Prateleira móvel - Mobile shelf - Repisa móvil	670 x 400 x 15	01
03	Base inferior - Bottom base - Base inferior	702 x 465 x 15	01
04	Lateral esquerda - Left side - Lateral izquierda	715 x 465 x 15	01
05	Lateral direita - Right side - Lateral derecha	715 x 465 x 15	01
06	Porta esquerda - Left door - Puerta izquierda	674 x 338 x 15	01
07	Porta direita - Right door - Puerta derecha	674 x 338 x 15	01
08	Travessa - Tray - Traviesa	670 x 70 x 15	01
09	Costa esquerda - Left back - Fondo izquierdo	735 x 342 x 03	01
10	Costa direita - Right back - Fondo derecho	735 x 342 x 03	01

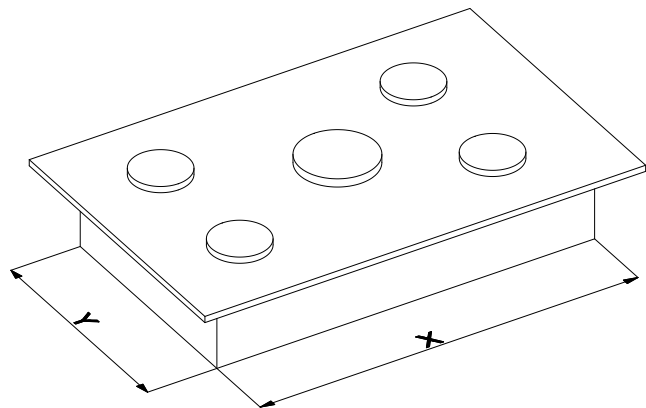
PRÉ-MONTAGEM/ PRE-ASSEMBLE/ PRE ARMADO



Meça a parte inferior do fogão para saber o tamanho do nicho que o mesmo exigirá.

Mida la parte inferior de la cocina para saber el tamaño del nicho que el mismo exigirá.

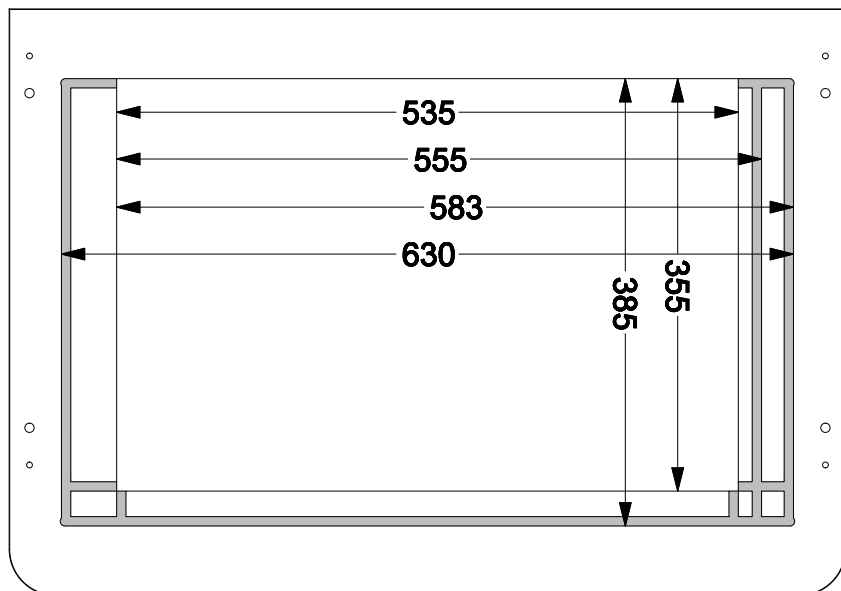
Measure the bottom part of the stove to know the niche size that it will require.



Com as medidas do fogão, verifique abaixo em qual nicho se encaixará da peça 01. Havendo necessidade de recortar, utilize serra manual ou elétrica.

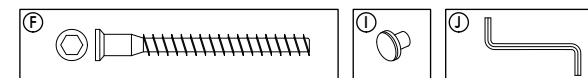
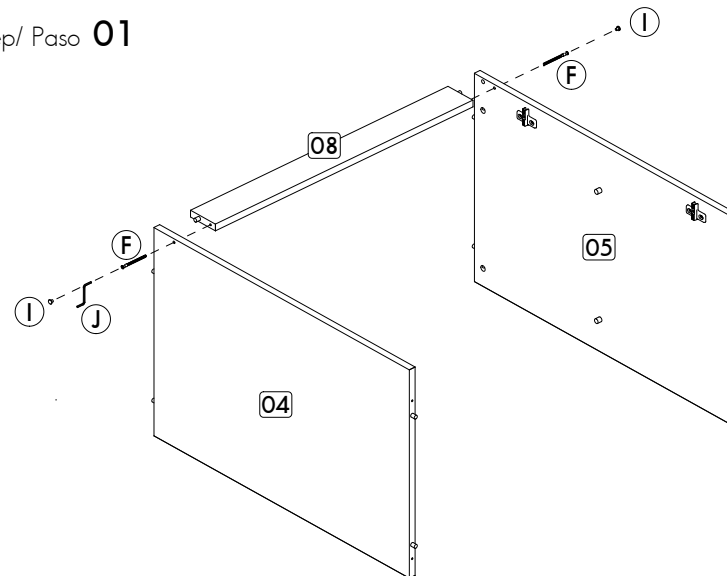
Con las dimensiones de la cocina, chequee abajo en cuál nicho si encajará de la pieza 01. Caso sea necesario hacer recortes, utilice sierra manual o eléctrica.

Having the stove measures, check below in which niche it will fit on the piece 01. If necessary to cut, use manual or electrical saw.

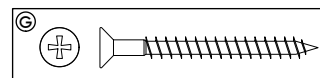
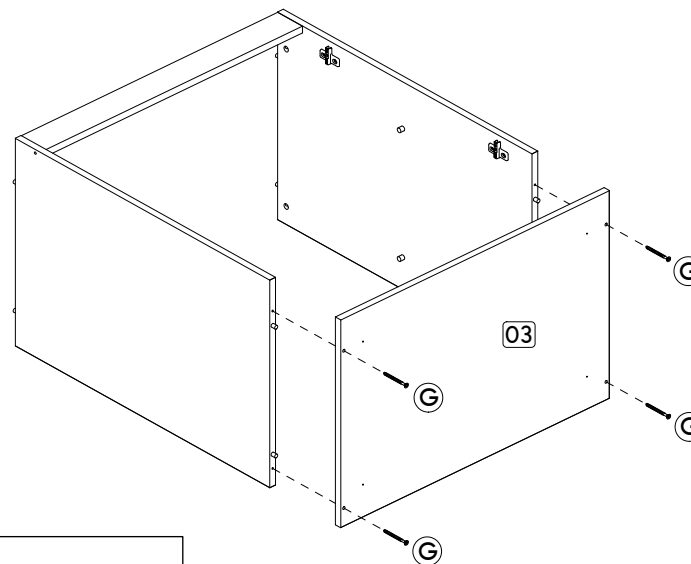


MONTAGEM/ ASSEMBLY/ ARMADO

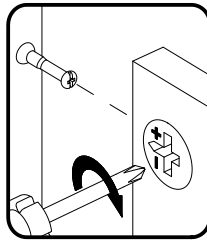
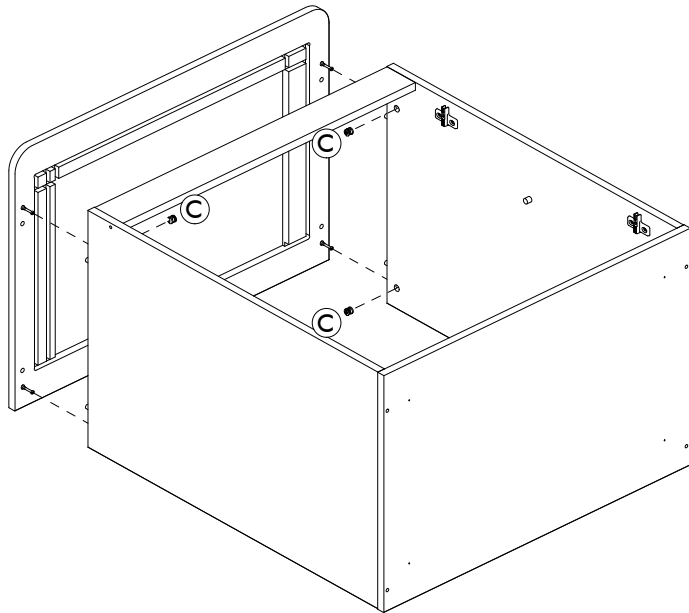
Passo/ Step/ Paso **01**



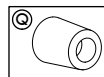
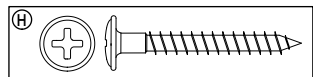
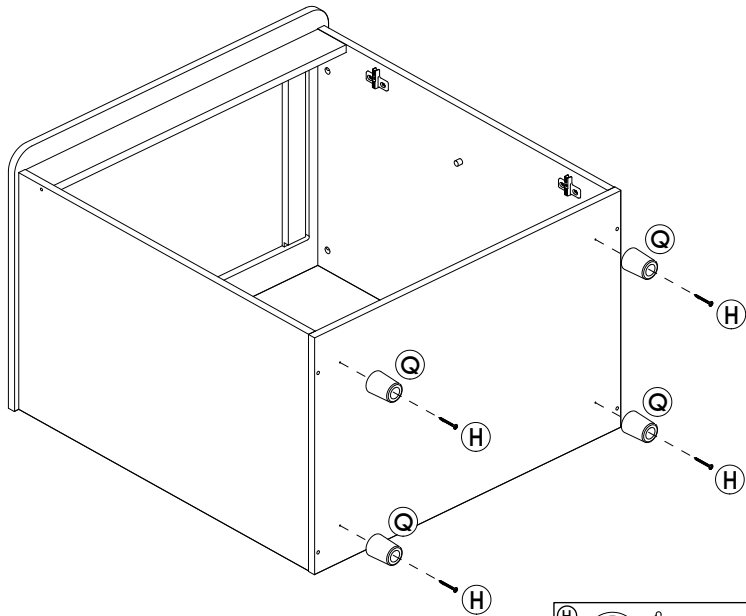
Passo/ Step/ Paso **02**



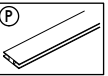
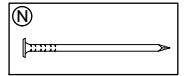
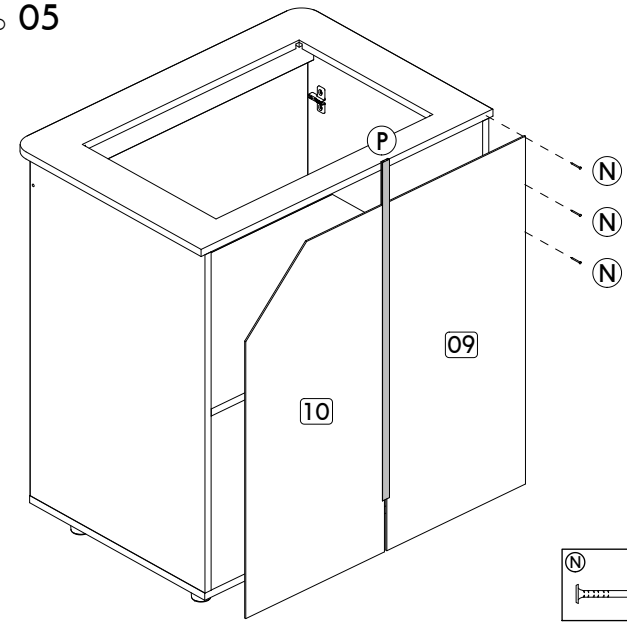
Passo/ Step/ Paso 03



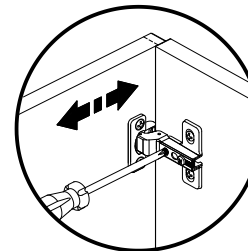
Passo/ Step/ Paso 04



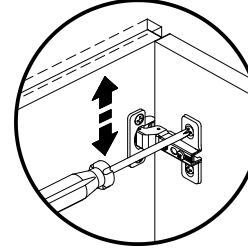
Passo/ Step/ Paso 05



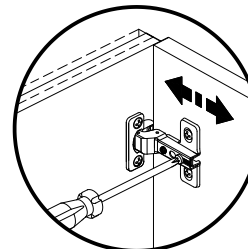
Passo/ Step/ Paso 06



Regulagem Horizontal
Horizontal Adjustment
Ajuste Horizontal



Regulagem Vertical
Vertical Adjustment
Ajuste Vertical



Regulagem Profundidade
Depth Adjustment
Ajuste Profundidad

