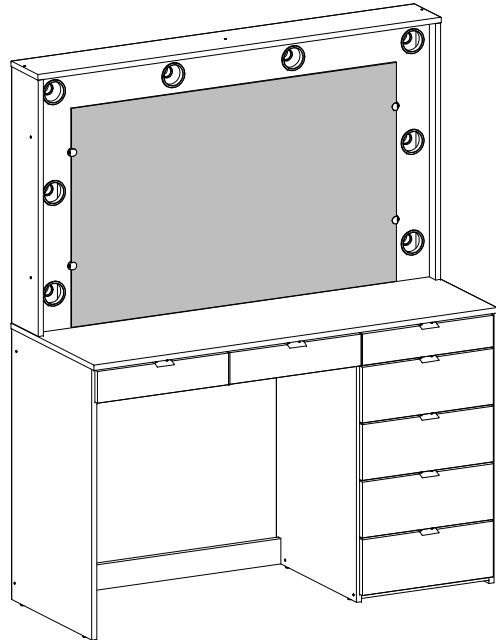


MANUAL DE MONTAGEM
Assembly instructions / Instrucciones de armado

PENTEADEIRA CAMARIM LAS VEGAS

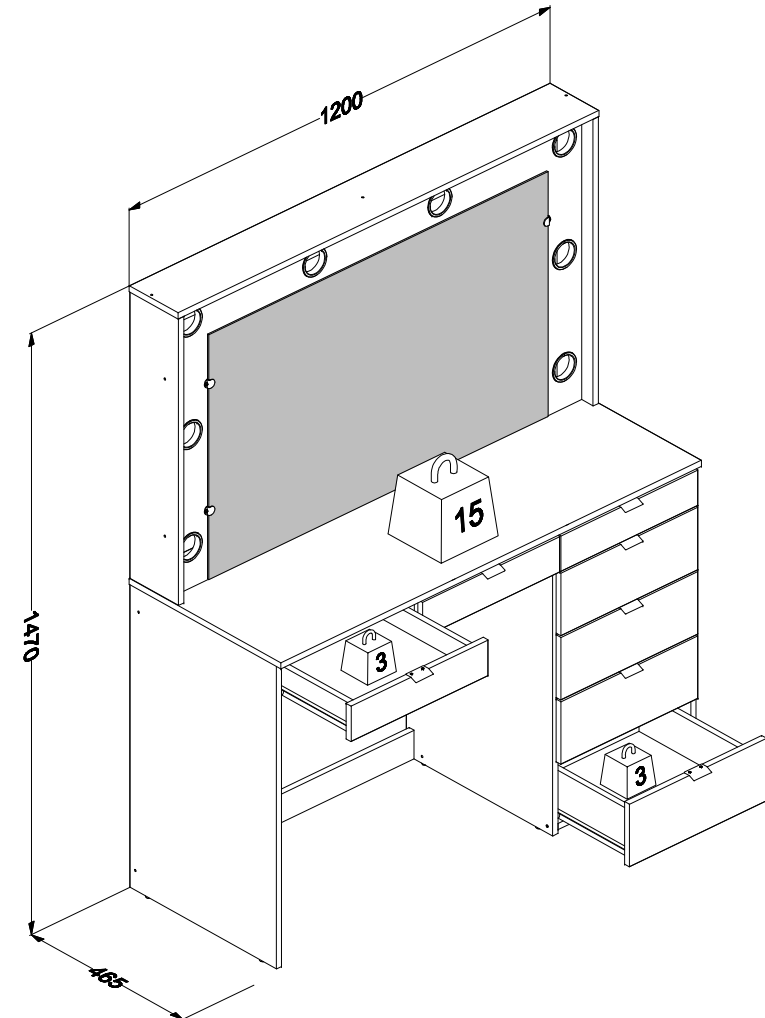
Las Vegas dressing table
Tocador Las Vegas

Código 160212 | Revisão 00

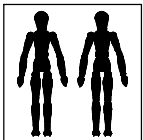


PESO MÁXIMO SUPORTADO PELAS PEÇAS, SENDO ESTE DISTRIBUÍDO UNIFORMEMENTE.

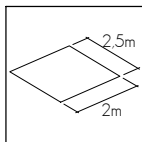
Maximum weight supported by parts, being this evenly distributed.
Peso máximo soportado por las partes, siendo esta distribuido uniformemente.



Você vai precisar de/ You will need / Usted necesitará

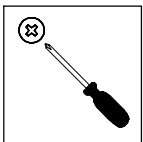


2 Pessoas
2 People
2 Personas



Espaço recomendado para montagem
Recommended space for assemble
Espacio recomendado para el armado

Ferramentas não inclusas
Tools not included / Herramientas no incluidas



Chave Phillips
Screwdriver Phillips
Destornillador cruz



Martelo
Hammer
Martillo

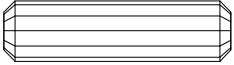
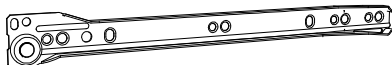
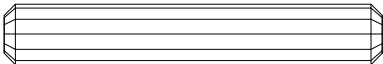
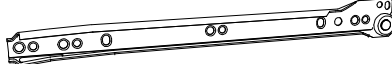
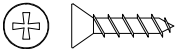



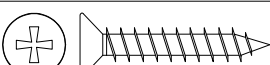

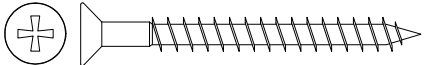
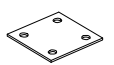
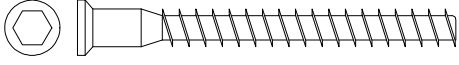

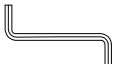



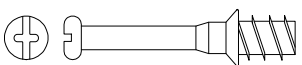
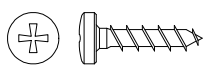

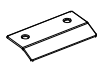


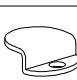


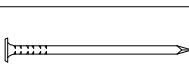
* PESO EM KG/ Weight in Kg/ Peso en Kg
DIMENSÕES EM MM/ Dimensions in mm/ Dimensiones en mm

IDENTIFICAÇÃO DOS ACESSÓRIOS/ IDENTIFICATION OF ACCESSORIES/ IDENTIFICACIÓN DE ACCESORIOS

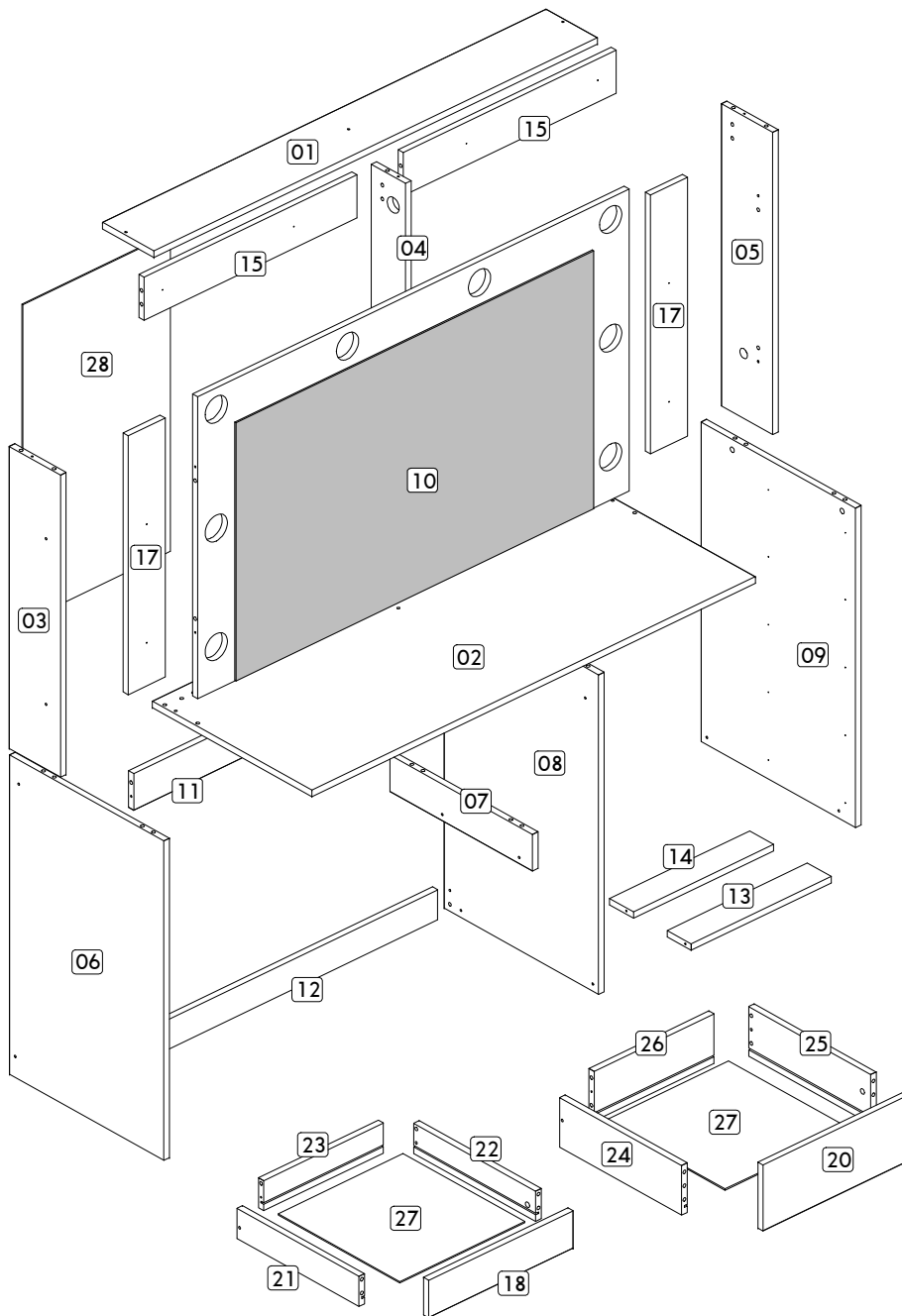
NOTAS: A separação dos acessórios antes de iniciar a montagem facilitará a mesma. Os parafusos e cavilhas estão na escala real. Em caso de dúvida na identificação, coloque o acessório sobre a imagem.

NOTES: The separation of the accessories before you start the assembly will facilitate the same. The screws and dowels are in real scale. In case of doubts about the identification, place the accessory on the image.

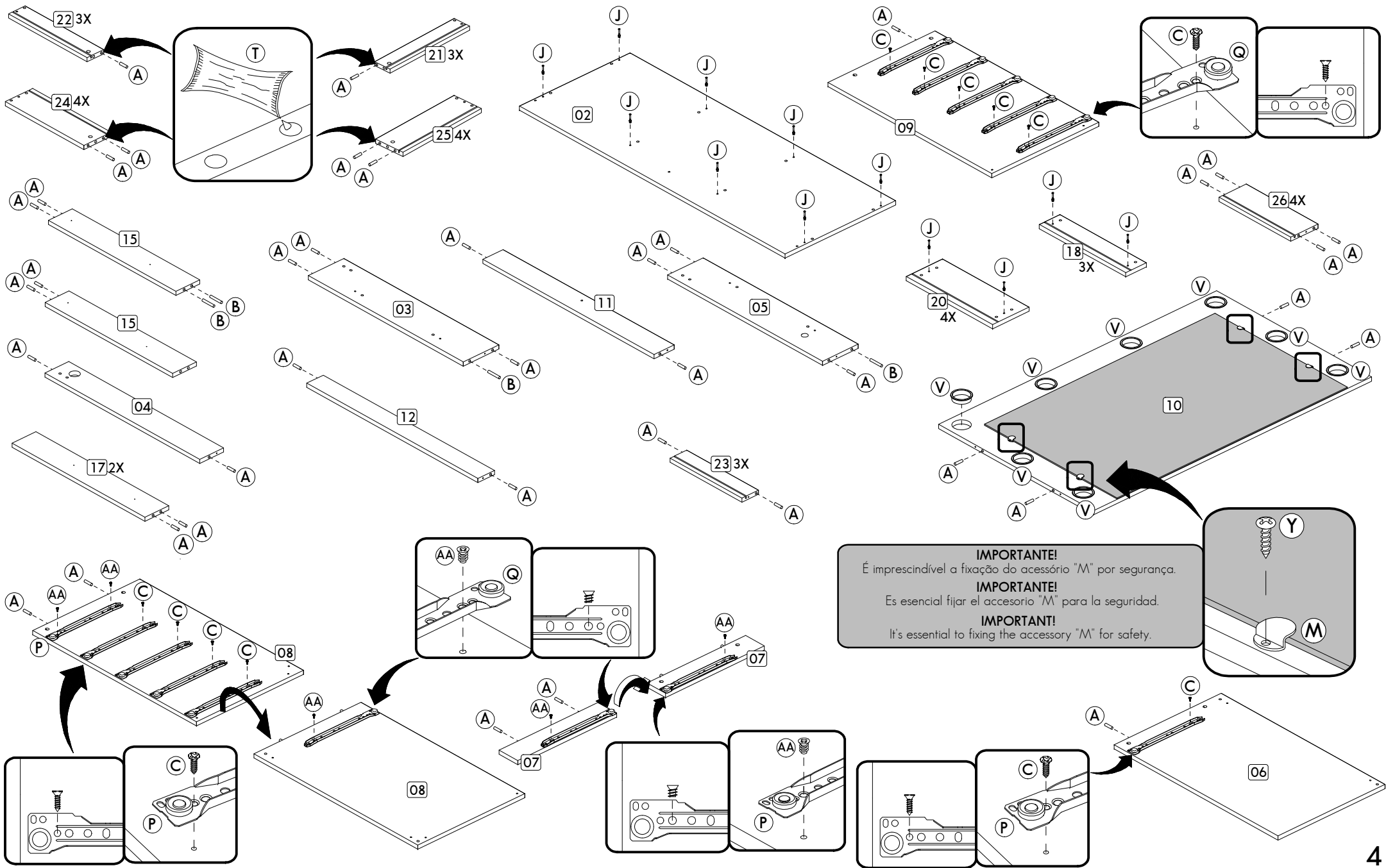
NOTAS: La separación de los accesorios antes de comenzar el armado facilitará el mismo. Los tornillos y taquetes son en escala real. En caso de dudas sobre la identificación, coloque el accesorio en la imagen.

A		Cavilha Wooden Dowel Taquete	8x30 mm	74	P		Corrediça lateral esquerda Metallic slide the left field Corredera lateral izquierda	350 mm	07
B		Cavilha Wooden Dowel Taquete	8x50 mm	04	Q		Corrediça lateral direita Metallic slide the right field Corredera lateral derecha	350 mm	07
C		Parafuso chato Flat head screw Tornillo de cabeza plana	3,0x14 mm	62	R		Corrediça gaveta esquerda Drawer slide left Corredera izquierda cajón	350 mm	07
D		Parafuso panela Pan head screw Tornillo de pan	3,5x14 mm	08	S		Corrediça gaveta direita Drawer slide right Corredera derecha cajón	350 mm	07
E		Parafuso chato Flat head screw Tornillo de cabeza plana	4,5x25 mm	08	T		Cola Glue Pegamento	13g	01
F		Parafuso chato Flat head screw Tornillo de cabeza plana	4,5x45 mm	17	U		Junção de tempos Junction of tops Unión de tapas	40x40 mm	02
G		Parafuso estrutural Structural screw Tornillo estructural	5,0x50 mm	15	V		Colarinho Collar Cuello	60 mm	08
H		Chave allen Allen key Llave Allen	-	01	W		Soquetes Sockets Portalámpara	-	08
I		Tampa parafuso estrutural Structural screw cover Tapa tornillo estructural	-	13	X		Interruptor light switch Comutador	-	01
J		Haste minifix simples Simple minifix screw Tornillo minifix simple	-	22	Y		Parafuso panela cromado Chrome pan head screw Tornillo olla cromo	3,5x14 mm	04
K		Tambor minifix Drum lock Tambor minifix	12 mm	22	Z		Puxador Handle Tirador	-	07
L		Tapa furo adesivo Bore patch adhesive Tapones adhesivo	-	14	AA		Parafuso chato Flat head screw Tornillo de cabeza plana	6,0x08 mm	08
M		Suporte espelho Mirror support Suporte espejo	-	04	AB		Parafuso chato Flat head screw Tornillo de cabeza plana	4,0x40 mm	01
N		Sapata redonda Small plastic foot Pie plástico	14 mm	06					
O		Prego Nail Clavo	10 x10	28					

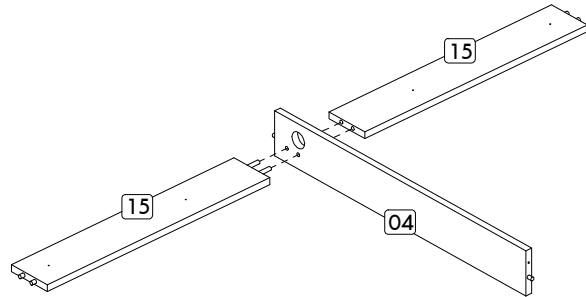
IDENTIFICAÇÃO DAS PEÇAS/ PARTS IDENTIFICATION/ IDENTIFICACIÓN DE LAS PIEZAS



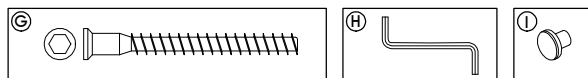
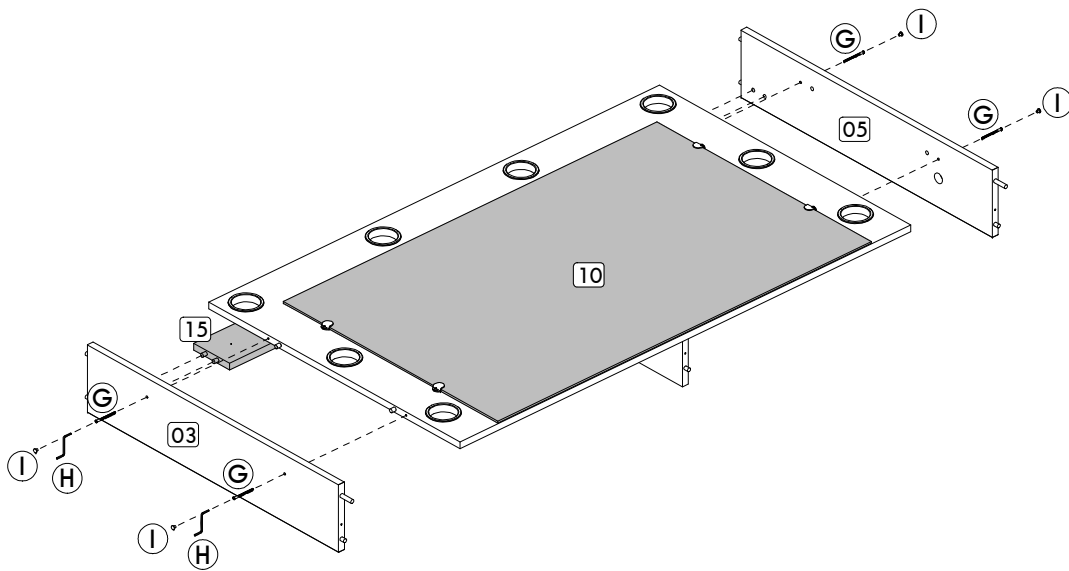
Nº	DESCRIÇÃO - DESCRIPTION - DESCRIPCIÓN	MEDIDAS-MEASURES - MEDIDAS (mm)	QTD.
01	Base superior - Top base - Base superior	1200 x 150 x 15	01
02	Tampo - Top - Tapa	1200 x 465 x 15	01
03	Lateral esquerda superior - Left upper side - Lateral izquierda superior	700 x 150 x 15	01
04	Divisão superior - Upper division - División superior	700 x 100 x 15	01
05	Lateral direita superior - Right upper side - Lateral derecha superior	700 x 150 x 15	01
06	Lateral esquerda inferior - Left bottom side - Lateral izquierda inferior	740 x 450 x 15	01
07	Divisão gavetas - Drawer division - División cajón	415 x 85 x 15	01
08	Divisão inferior - Bottom division - División inferior	740 x 450 x 15	01
09	Lateral direita inferior - Right bottom side - Lateral derecha inferior	740 x 450 x 15	01
10	Painel espelho - Mirror panel - Panel espejo	1167 x 700 x 15	01
11	Travessa gaveta - Drawer tray - Traviesa cajón	773 x 85 x 15	01
12	Rodapé - Footer - Zocalo	773 x 70 x 15	01
13	Travessa frontal - Front tray - Traviesa frontal	379 x 70 x 15	01
14	Travessa traseira - Rear tray - Traviesa trasera	379 x 70 x 15	01
15	Painel superior lampadas - Upper panel lamps - Panel superior lámparas	576 x 100 x 15	02
17	Painel lateral lampadas - Side lamps panel - Panel superior lámparas	600 x 100 x 15	02
18	Frente de gaveta menor - Smaller drawer front - Frente del cajón menor	391 x 87 x 15	03
20	Frente de gaveta - Drawer front - Frente del cajón	391 x 153 x 15	04
21	Lateral esquerda de gaveta menor - Left side of drawer - Lateral izquierda del cajón	355 x 70 x 15	03
22	Lateral direita de gaveta menor - Right side of drawer - Lateral derecha del cajón	355 x 70 x 15	03
23	Traseiro de gaveta menor - Smaller rear of drawer - Trasero del cajón menor	324 x 70 x 15	03
24	Lateral esquerda de gaveta - Left side of drawer - Lateral izquierda del cajón	355 x 115 x 15	04
25	Lateral direita de gaveta - Right side of drawer - Lateral derecha del cajón	355 x 115 x 15	04
26	Traseiro de gaveta - Rear of drawer - Trasero del cajón	324 x 115 x 15	04
27	Fundo de gaveta - Bottom of drawer - Fondo del cajón	354 x 338 x 3	07
28	Costa - Backboard - Fondo	736 x 399 x 3	01



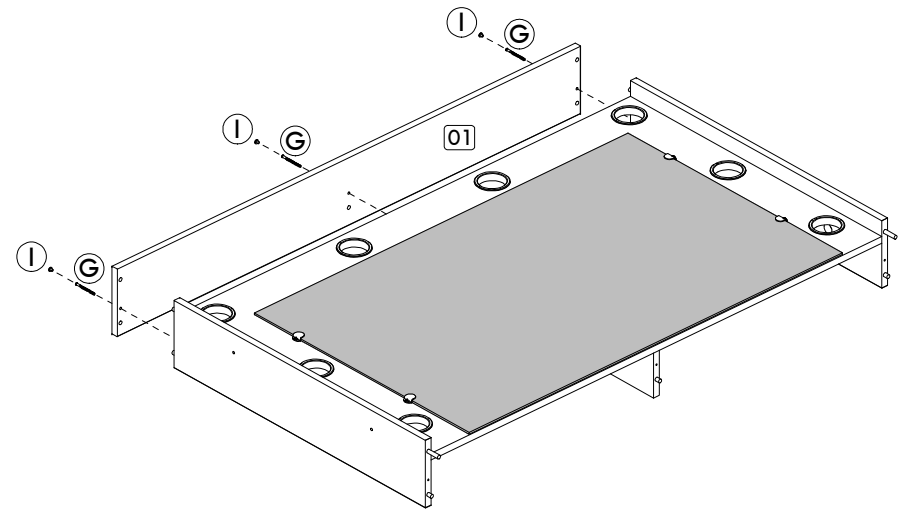
Passo/ Step/ Paso 01



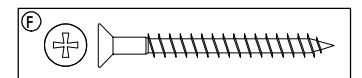
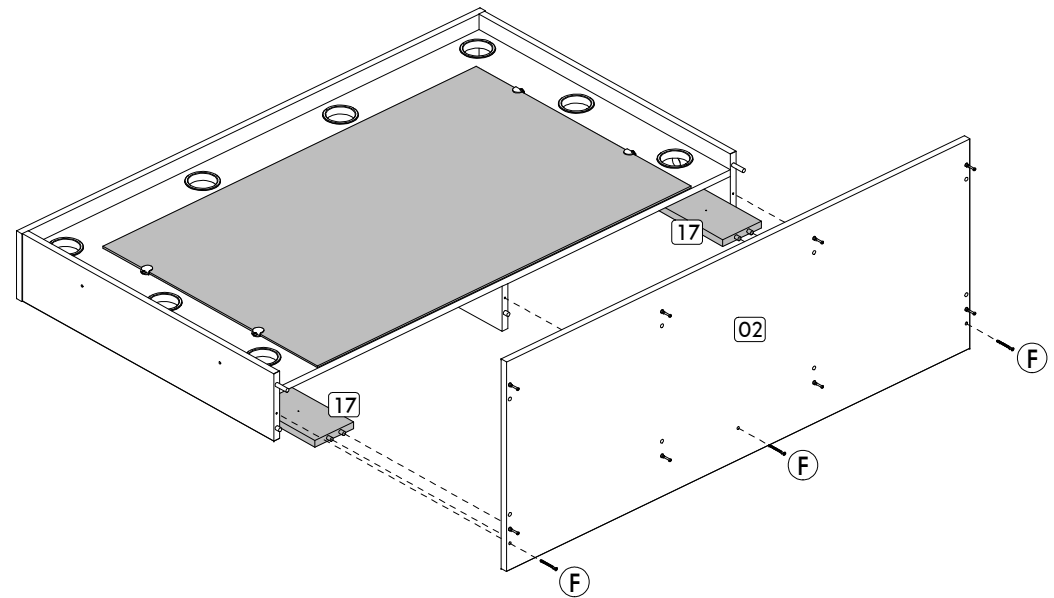
Passo/ Step/ Paso 02



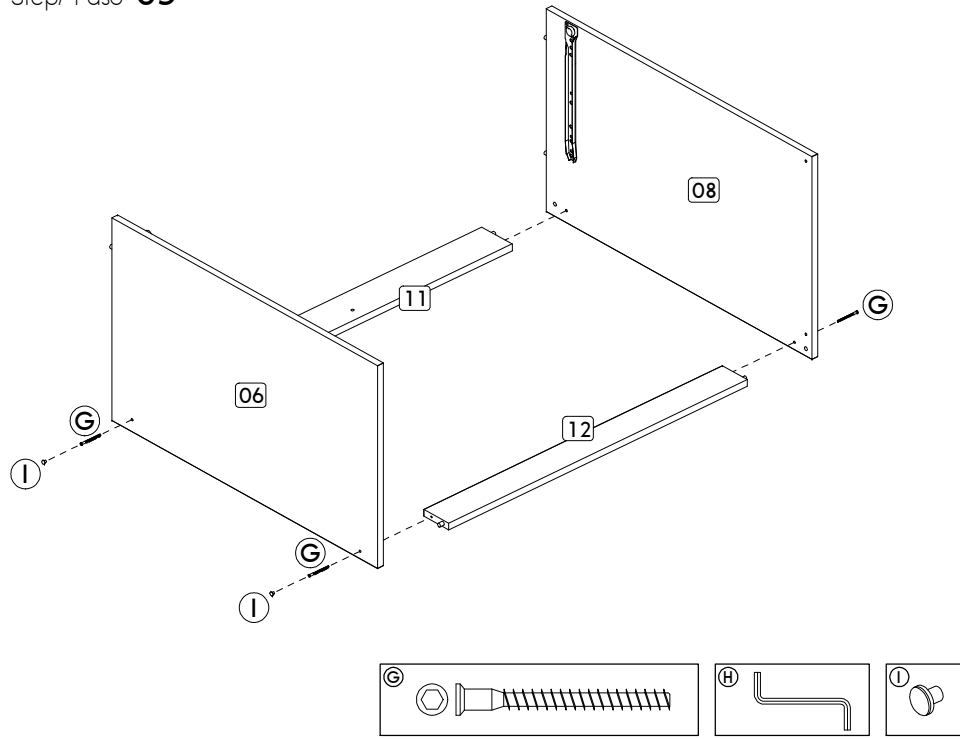
Passo/ Step/ Paso 03



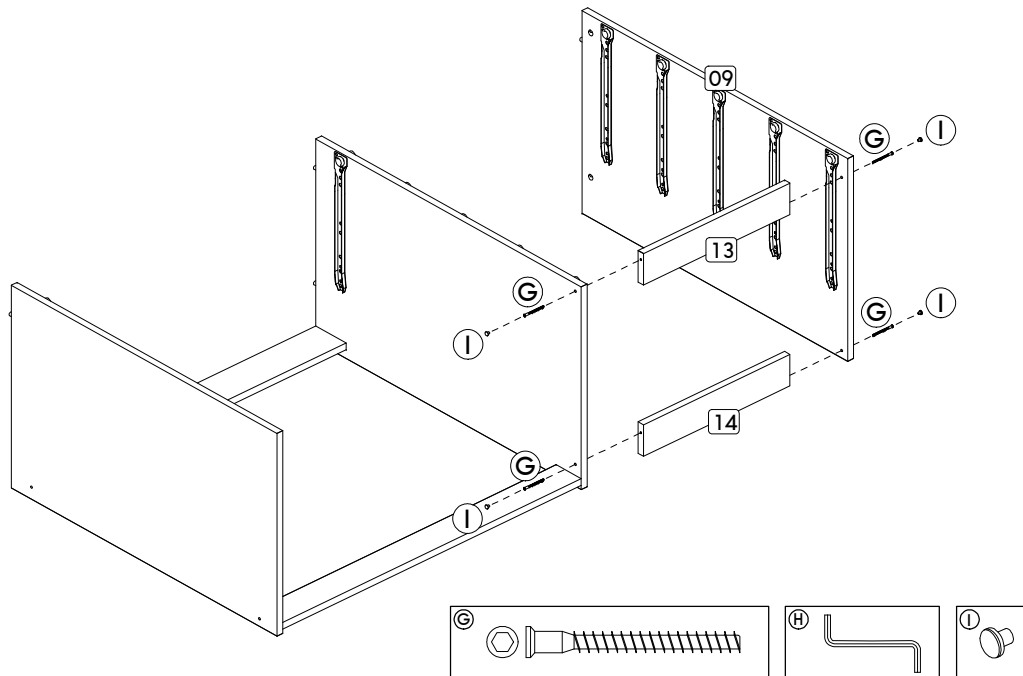
Passo/ Step/ Paso 04



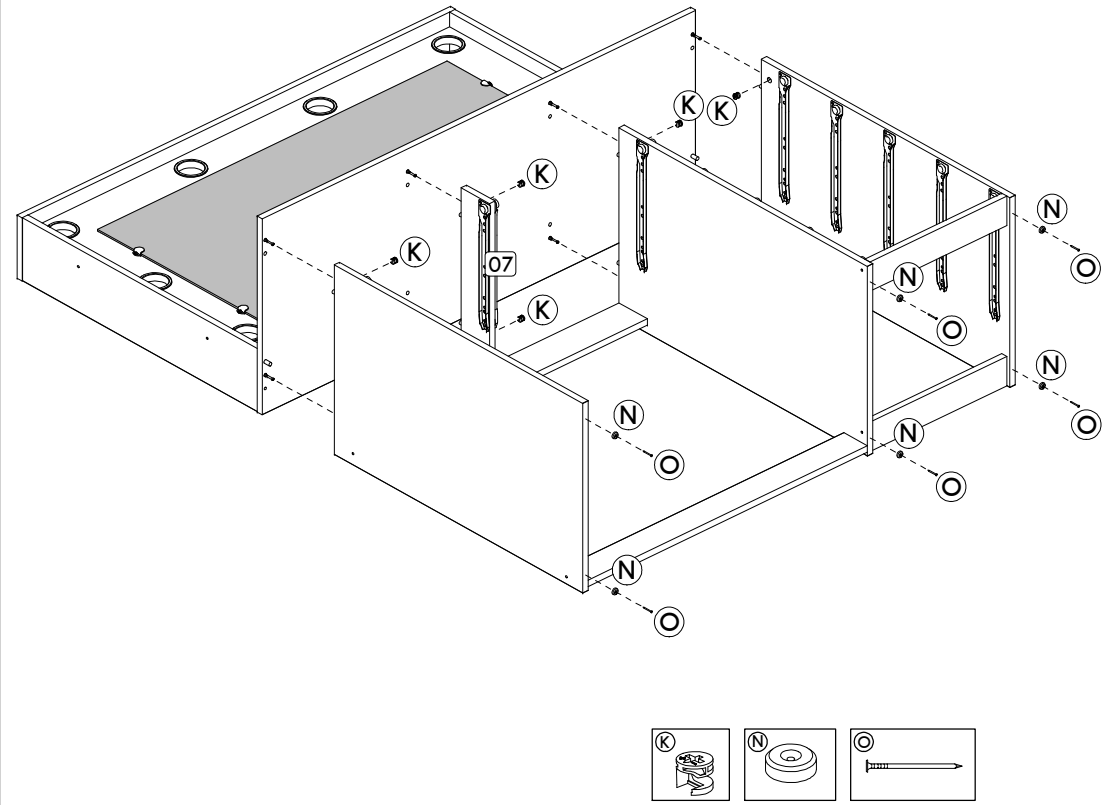
Passo/ Step/ Paso 05



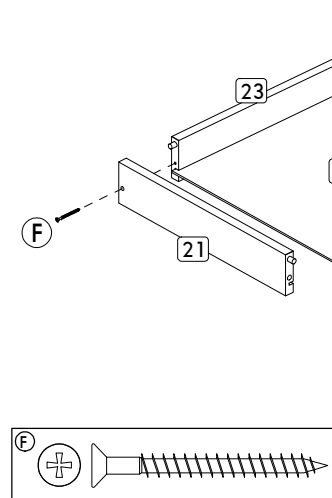
Passo/ Step/ Paso 06

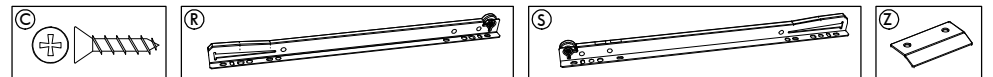
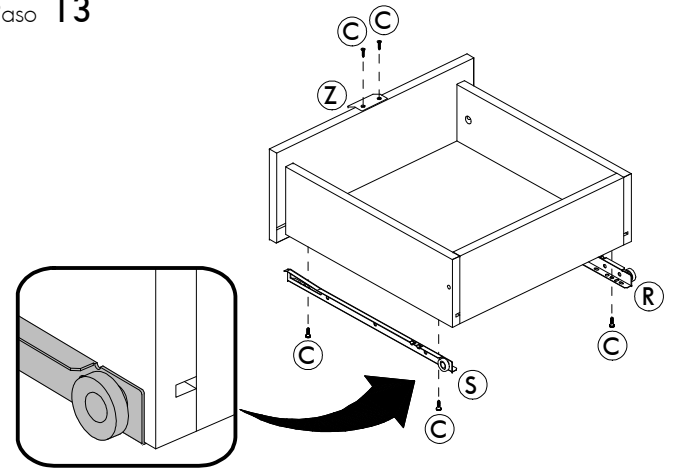
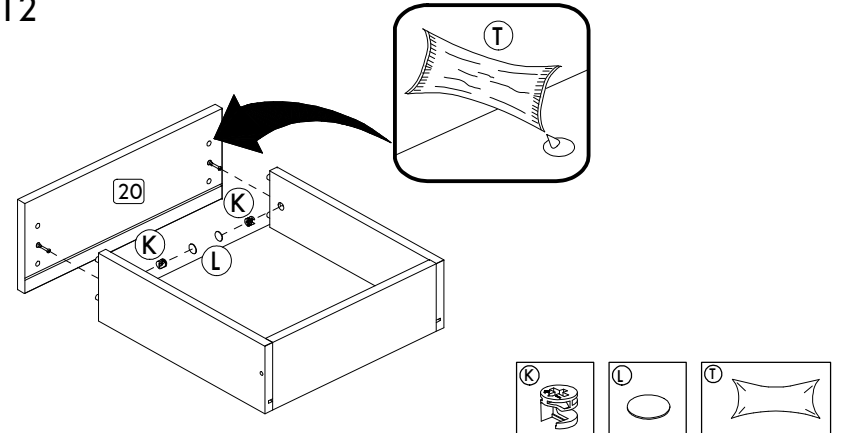
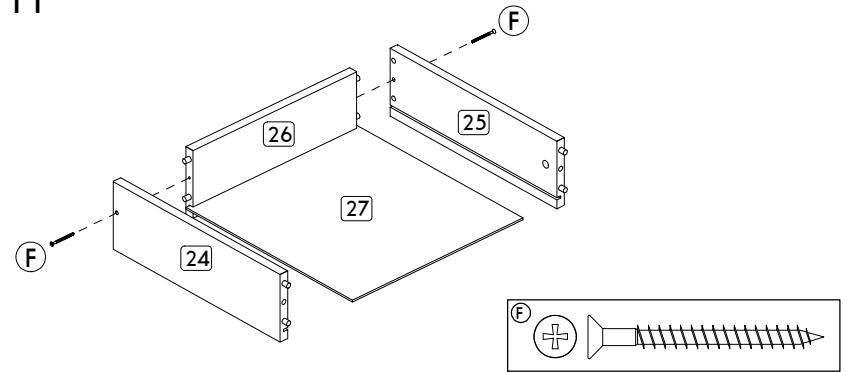
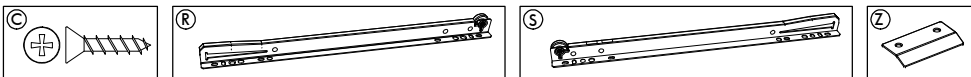
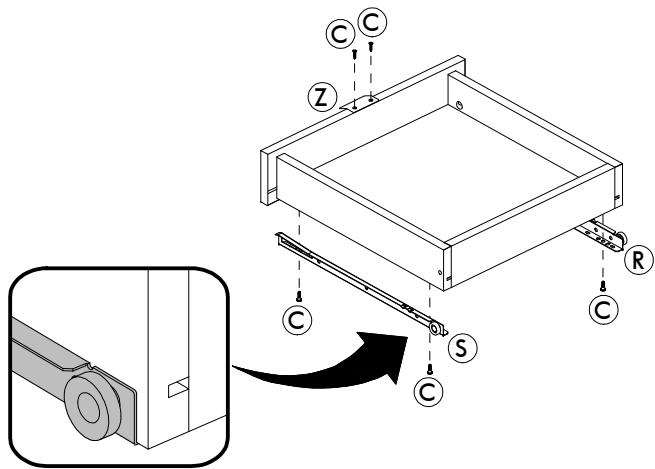
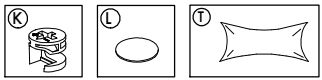
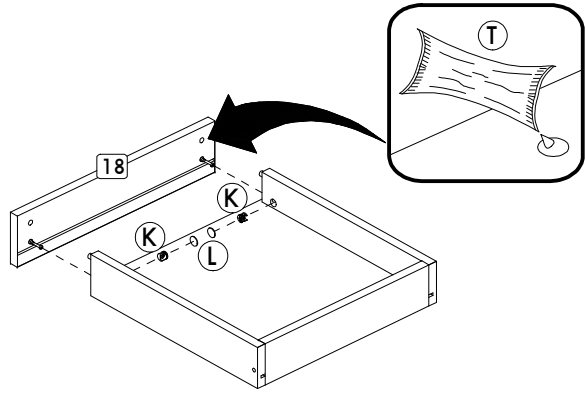


Passo/ Step/ Paso 07



Passo/ Step/ Paso 08





ATENÇÃO!! Para a instalação elétrica contrate um eletricista!!
Os soquetes das lâmpadas e o interruptor acompanham o produto.

