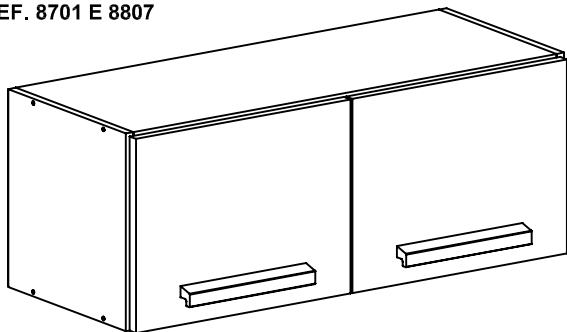


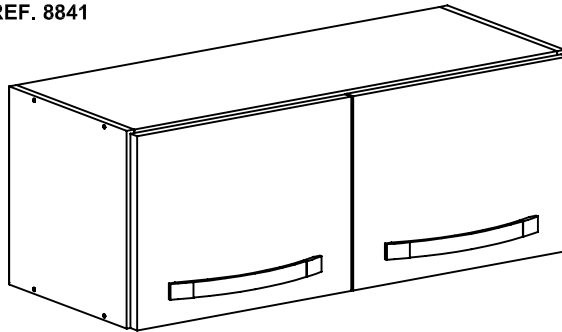
ASPECTO MONTADO / ASSEMBLY ASPECT / ASPECTO LISTO

REF. 8701 E 8807



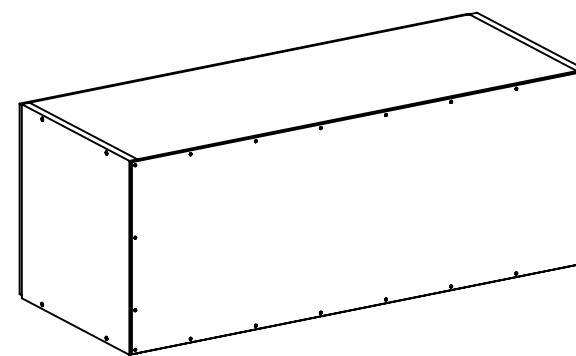
PUXADOR / HANDLE / MANIJA - 906683 LINO
PARAFUSO / SCREW / TORNILLO - 907533

REF. 8841



PUXADOR / HANDLE / MANIJA - 908328 ALEGRO
PARAFUSO / SCREW / TORNILLO - 903540

ASPECTO TRASEIRO / BOTTOM ASPECT / ASPECTO TRASERO

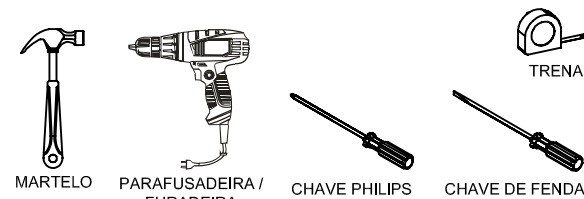


LISTA DE PEÇAS / LIST OF PIECE / LISTAJE DE PIEZAS

Nº	CÓDIGO	NOME DA PEÇA / NAME OF THE PIECE / NOMBRE DE LA PIEZA	MEDIDA	QTDE	MAT. PRIMA
01	106974	ACESSÓRIO DE MONTAGEM / ASSEMBLY ACCESSORY / ACCESORIO DE MONTAJE	-	01	DIVERSOS
02	102222.0268.0268	LATERAL DIREITA / RIGHT LATERAL / LATERAL DERECHA	268x268x15	01	MDP
03	102223.0268.0268	LATERAL ESQUERDA / LEFT LATERAL / LATERAL IZQUIERDA	268x268x15	01	MDP
04	102414.0670.0268	BASE / BASE / BASE	670x268x15	01	MDP
05	102415.0670.0268	CHAPÉU / HAT / CUBIERTA	670x268x15	01	MDP
06	105546.0340.0263	PORTA DIREITA / RIGHT DOOR / PUERTA DERECHA	340x263x15	01	MDP
07	105547.0340.0263	PORTA ESQUERDA / LEFT DOOR / PUERTA IZQUIERDA	340x263x15	01	MDP
08	102220.0695.0265	TRASEIRO / BOTTOM / TRASERO	695x265x03	01	DURAPLAC

CÓDIGOS IDENTIFICADOS NO TOPO DA MAIORIA DAS PEÇAS DO PRODUTO.
THESE CODES ARE IDENTIFIED ON THE SIDE OF MOST PARTS OF THE PRODUCT.
CÓDIGO IMPRESO EN EL CANTO CRUDO DE LA MAYORIA DE LAS PIEZAS.

- FERRAMENTAS NECESSÁRIAS P/ MONTAGEM.
(NÃO SÃO FORNECIDAS)
- REQUIRED TOOLS FOR ASSEMBLY. (NOT PROVIDED)
- HERRAMIENTAS NECESSARIAS. (NO PROPORCIONADAS)



MARTELO PARAFUSADEIRA / FURADEIRA CHAVE PHILIPS CHAVE DE FENDA TRENA

LISTA DE ACESSÓRIO / ACCESSORY LIST / LISTAJE DE ACCESORIO - 1X1

	A 04 903534 - PARAF. 3,5X14		E 02 903563 - PARAF. 6,0X50
	B 04 REF. 8841 903540 - PARAFUSO 3,5X25 FLANGEADO		F 02 900053 - BUCHA 08
	C 04 REF. 8701 E 8807 907533 - PARAFUSO 3,5X30 FLANGEADO		G 20 904801 - PREGO 09X09
	D 08 903542 - PARAF. 3,5X40		H 08 902913 - CAVILHA 8X30

LISTA DE ACESSÓRIO / ACCESSORY LIST / LISTAJE DE ACCESORIO

	I 02 903341 - FIXADOR L CANTONEIRA METÁLICA		L 02 REF. 8701 E 8807 906683 - PUXADOR LINO
	J 02 901635 - FIXADOR L CAPA PLÁSTICA		M 02 REF. 8841 908328 - PUXADOR ALEGRO
	K 02 904982 - KIT DOBRADIÇA ALTA C/2		

ATENÇÃO / ATTENTION / ATENCIÓN:

- A LIMPEZA DO MÓVEL DEVE SER EFETUADA SOMENTE COM PANO MACIO E MODERADAMENTE UMEDECIDO COM ÁGUA PURA OU SOLUÇÃO COM SABÃO NEUTRO.
- FOR CLEANING, USE ONLY A SOFT CLOTH MODERATELY MOISTENED WITH PURE WATER OR A SOLUTION WITH NEUTRAL SOAP.

- PARA LIMPIEZA DEL MUEBLE USAR PAÑO SUAVE Y MODERADAMENTE HUMEDECIDO CON AGUA PURA O SOLUCIÓN CON JABÓN NEUTRO.

- NÃO UTILIZE PRODUTOS QUÍMICOS OU ABRASIVOS, TAIS COMO: CERA, ÁLCOOL, DETERGENTES, TINNER.
- DO NOT USE CHEMICAL OR ABRASIVE PRODUCTS. FOR EXAMPLE: WAX, ALCOHOL, DETERGENT, THINNER.

- NO APLICAR PRODUCTOS QUÍMICOS O ABRASIVOS TAIS COMO: CERAS, ALCOOL, THINNER, DETERGENTE.

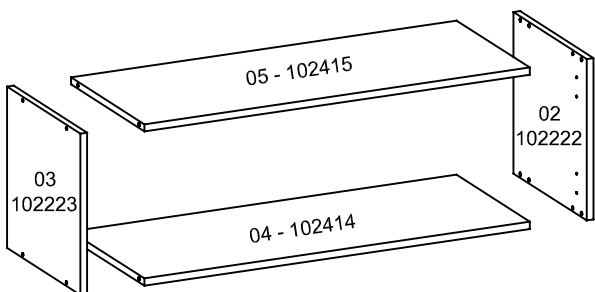
- AO SOLICITAR ASSISTÊNCIA TÉCNICA, INFORME O CÓDIGO DO PRODUTO, A COR E O CÓDIGO DA PEÇA CORRETAMENTE.
- WHEN REQUESTING TECHNICAL ASSISTENCE, INFORM THE PRODUCT CODE, THE COLOR AND THE PIECE CODE CORRECTLY.
- SI NECESITAR REPUESTOS, INFORMAR EL CÓDIGO DEL PRODUCTO, EL COLOR Y EL CÓDIGO DE LA PIEZA.

CERTIFICADO
90
 dias
 GARANTIA

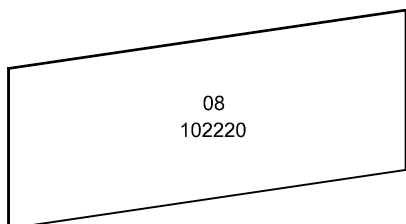
- PESSOAS NECESSÁRIAS P/ MONTAGEM.
 - REQUIRED PEOPLE FOR ASSEMBLY.
 - CANTIDAD DE PERSONAS NECESARIAS P/ ARMAR.



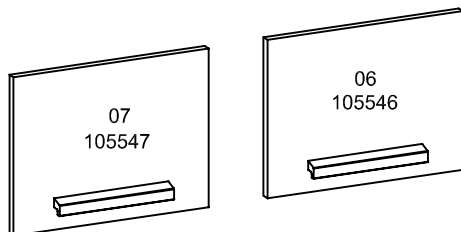
ESTRUTURA / STRUCTURE / ESTRUCTURA



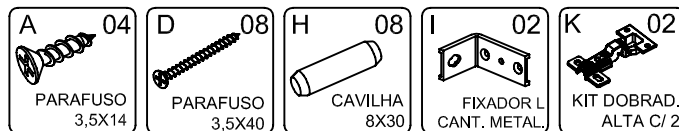
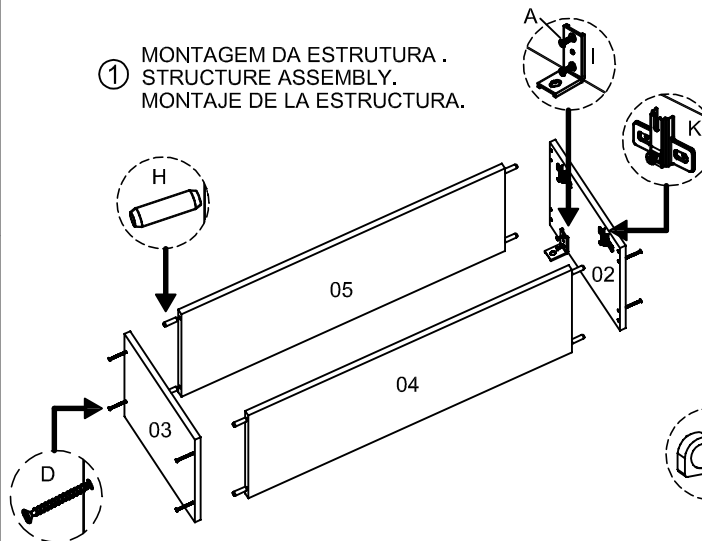
TRASEIRO / BOTTOM / TRASERO



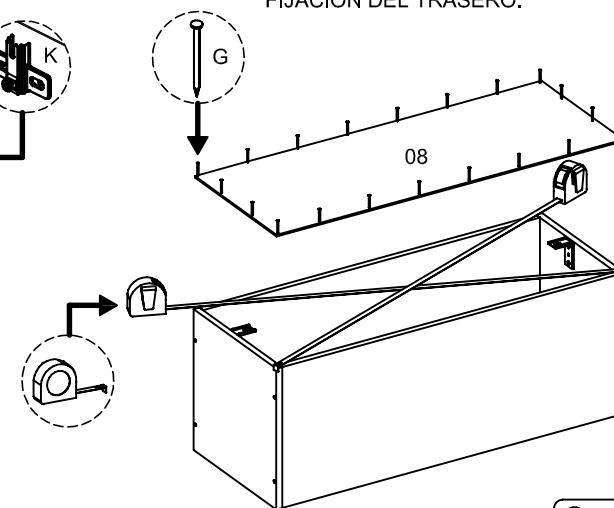
FRENTE / FRONT / FRENTE



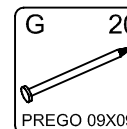
**1 MONTAGEM DA ESTRUTURA .
 STRUCTURE ASSEMBLY.
 MONTAJE DE LA ESTRUCTURA.**



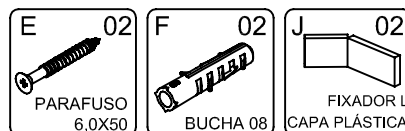
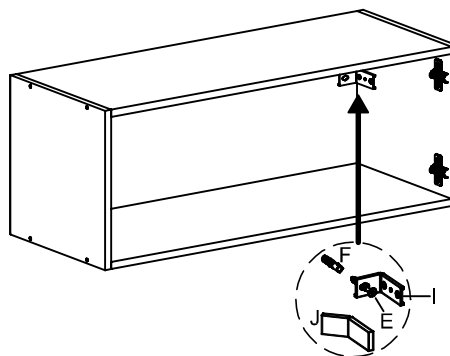
**2 FIXAÇÃO DO TRASEIRO.
 BOTTOM ATTACHMENT.
 FIJACIÓN DEL TRASERO.**



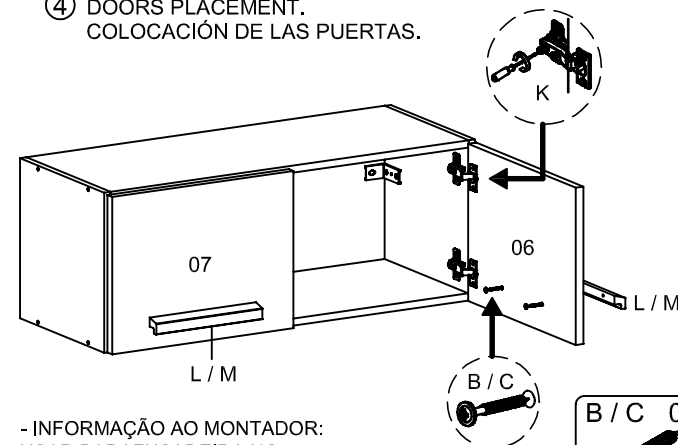
- TIRAR ESQUADRO: MEDIR EM CRUZ PELOS CANTOS DO PRODUTO.
 - SQUARING: MEASURE THE OPPOSITE CORNERS OF THE PRODUCT IN CROSSWISE.
 - ESCUADRAR: TOMAR LA MEDIDA ENTRE LAS EXTREMIDADES INVERSAS DEL PRODUCTO.



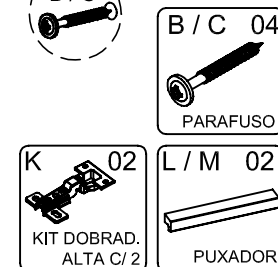
**3 INSTALAÇÃO DO FIXADOR "L".
 "L" BRACKET INSTALLATION.
 INSTALACIÓN DEL FIJADOR "L".**



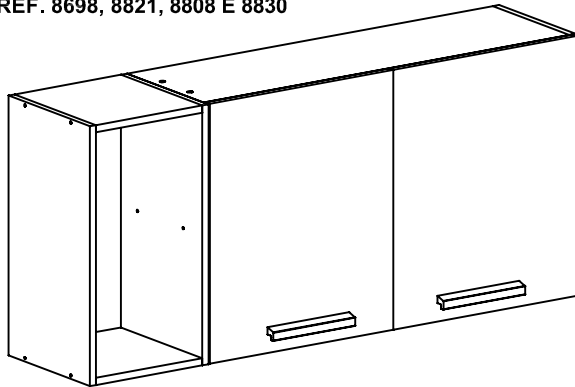
**4 COLOCAÇÃO DAS PORTAS.
 DOORS PLACEMENT.
 COLOCACIÓN DE LAS PUERTAS.**



- INFORMAÇÃO AO MONTADOR:
 USAR PARAFUSADEIRA NO TORQUE BAIXO!
 - INFORMATION TO THE ASSEMBLER:
 USE THE CORDLESS DRILL AT LOW TORQUE.
 - INFORMACIÓN AL ARMADOR:
 UTILIZAR ATORNILLADOR EN TORQUE FLACO.

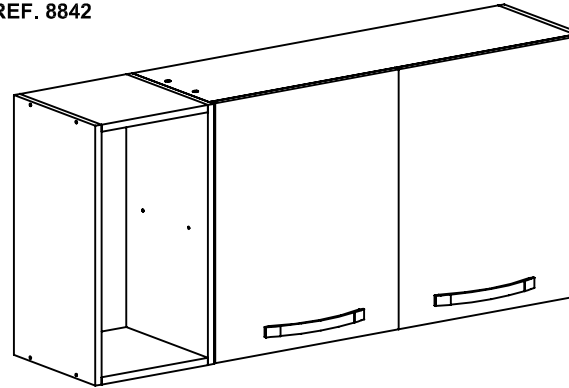


REF. 8698, 8821, 8808 E 8830

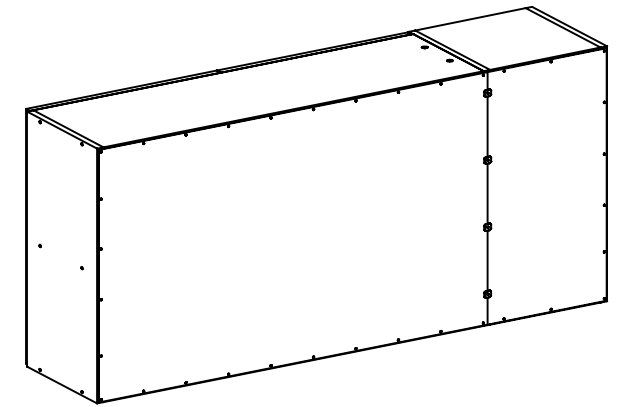


PUXADOR / HANDLE / MANIJA - 906683 LINO
PARAFUSO / SCREW / TORNILLO - 907533

REF. 8842



PUXADOR / HANDLE / MANIJA - 908328 ALEGRO
PARAFUSO / SCREW / TORNILLO - 903540



LISTA DE PEÇAS / LIST OF PIECE / LISTAJE DE PIEZAS

Nº	COD	NOME DA PEÇA / NAME OF THE PIECE / NOMBRE DE LA PIEZA	MEDIDA	QTDE	MAT. PRIMA
01	106975	ACESSÓRIO DE MONTAGEM / ASSEMBLY ACCESSORY / ACCESORIO DE MONTAJE	-	01	DIVERSOS
02	105012.0540.0268	LATERAL DIREITA / RIGHT LATERAL / LATERAL DERECHA	540x268x15	01	MDP
03	105013.0540.0285	LATERAL ESQUERDA / LEFT LATERAL / LATERAL IZQUIERDA	540x285x15	01	MDP
04	105014.0260.0285	BASE ESQUERDA / LEFT BASE / BASE IZQUIERDA	260x285x15	01	MDP
05	105015.0260.0285	CHAPÉU ESQUERDO / LEFT HAT / CUBIERTA IZQUIERDA	260x285x15	01	MDP
06	105016.0895.0268	BASE DIREITA / RIGHT BASE / BASE DERECHA	895x268x15	01	MDP
07	105017.0895.0268	CHAPÉU DIREITO / RIGHT HAT / CUBIERTA DERECHA	895x268x15	01	MDP
08	105018.0895.0268	PRATELEIRA II / SHELF II / REPISA II	895x268x15	01	MDP
09	105019.0540.0285	DIVISÃO / DIVISION / DIVISIÓN	540x285x15	01	MDP
10	104175.0540.0449	PORTA DIREITA / RIGHT DOOR / PUERTA DERECHA	540x449x15	01	MDP
11	105021.0540.0449	PORTA ESQUERDA / LEFT DOOR / PUERTA IZQUIERDA	540x449x15	01	MDP
12	105022.0915.0535	TRASEIRO DIREITO / RIGHT BOTTOM / TRASERO DERECHO	915x535x03	01	DURAPLAC
13	105023.0535.0280	TRASEIRO ESQUERDO / LEFT BOTTOM / TRASERO IZQUIERDO	535x280x03	01	DURAPLAC



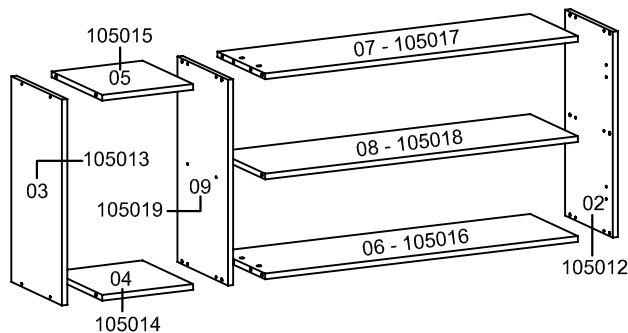
- PESSOAS NECESSÁRIAS P/ MONTAGEM.
- REQUIRED PEOPLE FOR ASSEMBLY.
- CANTIDAD DE PERSONAS NECESSARIAS P/ ARMAR.



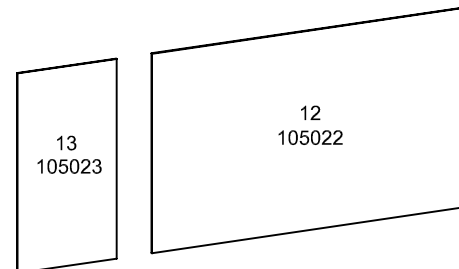
1 PESSOA
1 PERSON
1 PERSONA

CÓDIGOS IDENTIFICADOS NO TOPO DA MAIORIA DAS PEÇAS DO PRODUTO.
THESE CODES ARE IDENTIFIED ON THE SIDE OF MOST PARTS OF THE PRODUCT.
CÓDIGO IMPRESO EN EL CANTO CRUDO DE LA MAYORIA DE LAS PIEZAS.

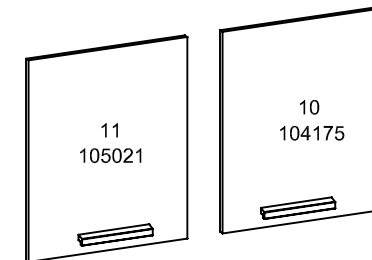
ESTRUTURA
STRUCTURE
ESTRUCTURA




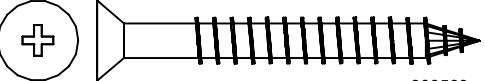

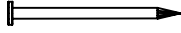
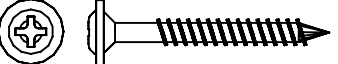

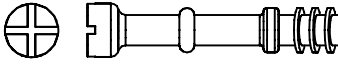

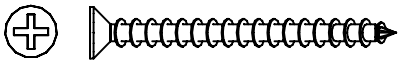

TRASEIRO
BOTTOM
TRASERO



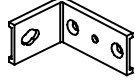

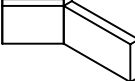
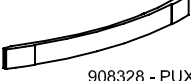





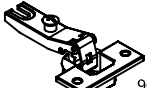
FRENTE
FRONT
FRENTE



LISTA DE ACESSÓRIO / ACCESSORY LIST / LISTAJE DE ACCESORIO - 1X1

	A 16 903534 - PARAF. 3,5X14		F 04 903563 - PARAF. 6,0X50
	B 04 REF.8842 903540 - PARAF. 3,5X25 C/ PONTA FLANGEADO		G 40 904801 - PREGO 09X09
	C 04 REF.8698, 8821, 8808 E 8830 907533 - PARAFUSO 3,5X30 FLANGEADO		H 12 902913 - CAVILHA 8X30
	D 04 903575 - PARAF. MINIFIX		I 04 902915 - CAVILHA 8X50
	E 16 903542 - PARAF. 3,5X40		J 04 900053 - BUCHA 08

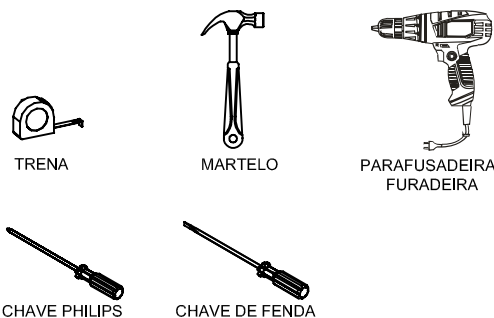
LISTA DE ACESSÓRIO / ACCESSORY LIST / LISTAJE DE ACCESORIO

	K 04 903341 - FIXADOR L CANTONEIRA METÁLICA		P 02 REF.8698, 8821, 8808 E 8830 906683 - PUXADOR LINO
	L 04 901635 - FIXADOR L CAPA PLÁSTICA		Q 02 REF.8842 908328 - PUXADOR ALEGRO
	M 04 900456 - FIXADOR P/ FUNDO		R 01 904982 - KIT DOBRAD. ALTA C/ 2
	N 02 903520 - TAPA FURO MINIFIX		S 02 900152 - CALÇO DOBRAD. ESTAMPADA 12MM
	O 04 904981 - TAMBOR MINIFIX		T 02 903181 - DOBRAD. ALTA PRESSÃO ESTAMPADA

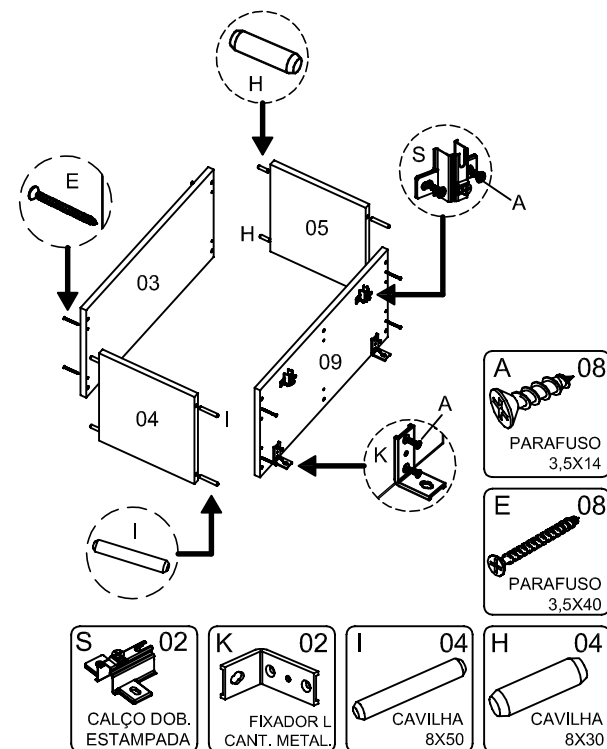
ATENÇÃO / ATTENTION / ATENCIÓN:

- A LIMPEZA DO MÓVEL DEVE SER EFETUADA SOMENTE COM PANO MACIO E MODERADAMENTE UMEDECIDO COM ÁGUA PURA OU SOLUÇÃO COM SABÃO NEUTRO.
- FOR CLEANING, USE ONLY A SOFT CLOTH MODERATELY MOISTENED WITH PURE WATER OR A SOLUTION WITH NEUTRAL SOAP.
- PARA LIMPIEZA DEL MUEBLE USAR PAÑO SUAVE Y MODERADAMENTE HUMEDECIDO CON AGUA PURA O SOLUCIÓN CON JABÓN NEUTRO.
- NÃO UTILIZE PRODUTOS QUÍMICOS OU ABRASIVOS, TAIS COMO: CERA, ÁLCOOL, DETERGENTES, TINNER.
- DO NOT USE CHEMICAL OR ABRASIVE PRODUCTS. FOR EXAMPLE: WAX, ALCOHOL, DETERGENT, THINNER.
- NO APLICAR PRODUCTOS QUÍMICOS O ABRASIVOS TAIS COMO: CERAS, ALCOOL, THINNER, DETERGENTE.
- AO SOLICITAR ASSISTÊNCIA TÉCNICA, INFORME O CÓDIGO DO PRODUTO, A COR E O CÓDIGO DA PEÇA CORRETAMENTE.
- WHEN REQUESTING TECHNICAL ASSISTENCE, INFORM THE PRODUCT CODE, THE COLOR AND THE PIECE CODE CORRECTLY.
- SI NECESITAR REPUESTOS, INFORMAR EL CÓDIGO DEL PRODUCTO, EL COLOR Y EL CÓDIGO DE LA PIEZA.

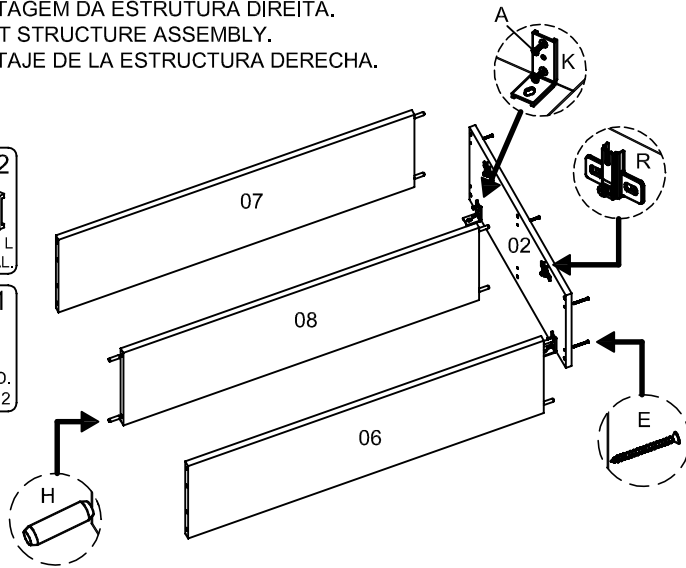
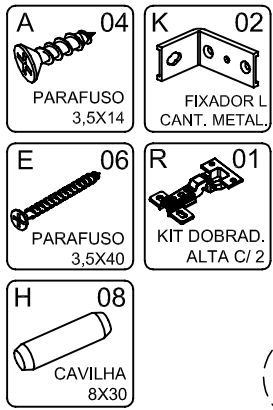
FERRAMENTAS NECESSÁRIAS P/ MONTAGEM.
(NÃO SÃO FORNECIDAS)
REQUIRED TOOLS FOR ASSEMBLY. (NOT PROVIDED)
HERRAMIENTAS NECESARIAS.
(NO PROPORCIONADAS)



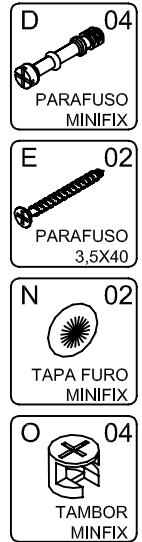
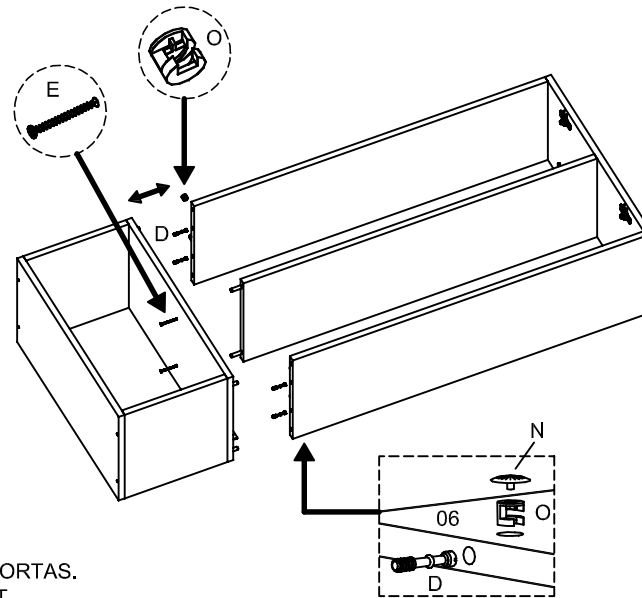
① MONTAGEM DA ESTRUTURA ESQUERDA.
LEFT STRUCTURE ASSEMBLY.
MONTAJE DE LA ESTRUCTURA IZQUIERDA.



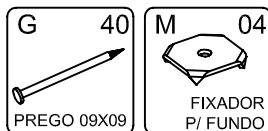
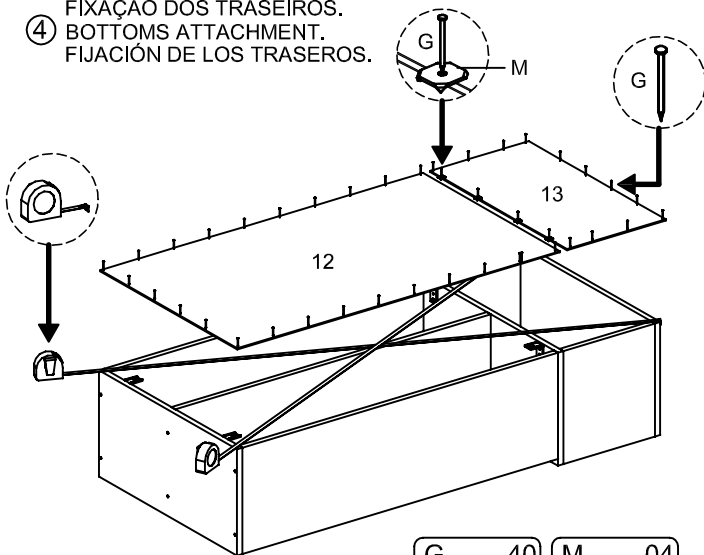
② MONTAGEM DA ESTRUTURA DIREITA.
RIGHT STRUCTURE ASSEMBLY.
MONTAJE DE LA ESTRUCTURA DERECHA.



③ FIXAÇÃO DA ESTRUTURA DIREITA COM A ESQUERDA.
RIGHT STRUCTURE ATTACHMENT INTO LEFT.
FIJACIÓN DE LA ESTRUCTURA DERECHA C/ LA IZQUIERDA.

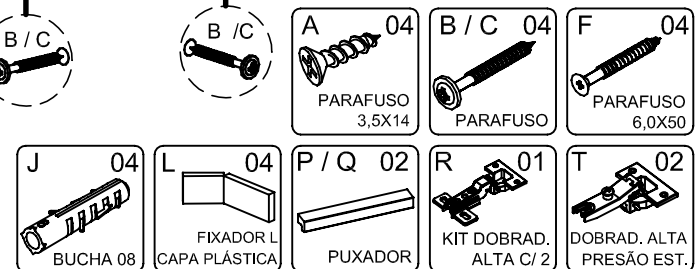
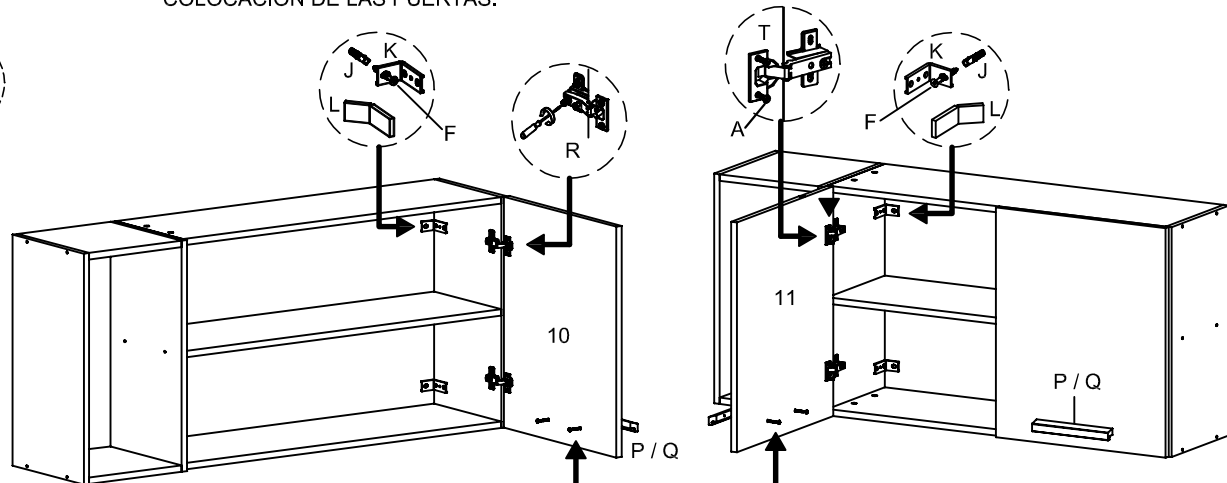


④ FIXAÇÃO DOS TRASEIROS.
BOTTOMS ATTACHMENT.
FIJACIÓN DE LOS TRASEROS.



- TIRAR ESQUADRO: MEDIR EM CRUZ PELOS CANTOS DO PRODUTO.
- SQUARING: MEASURE THE OPPOSITE CORNERS OF THE PRODUCT IN CROSSWISE.
- ESCUADRAR: TOMAR LA MEDIDA ENTRE LAS EXTREMIDADES INVERSAS DEL PRODUCTO.

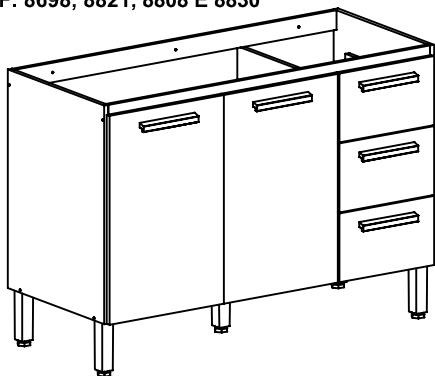
⑤ COLOCAÇÃO DAS PORTAS.
DOORS PLACEMENT.
COLOCACIÓN DE LAS PUERTAS.



- INFORMAÇÃO AO MONTADOR:
USAR PARAFUSADEIRA NO TORQUE BAIXO!
- INFORMATION TO THE ASSEMBLER:
USE THE CORDLESS DRILL AT LOW TORQUE.
- INFORMACIÓN AL ARMADOR:
UTILIZAR ATORNILLADOR EN TORQUE FLACO.

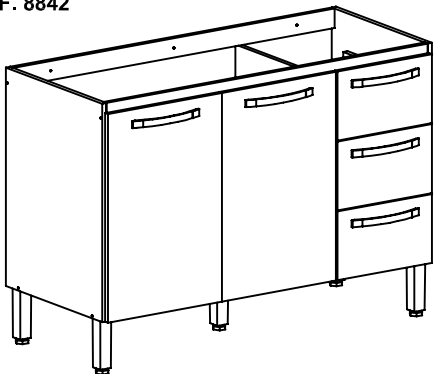
ASPECTO MONTADO / ASSEMBLY ASPECT / ASPECTO LISTO

REF. 8698, 8821, 8808 E 8830



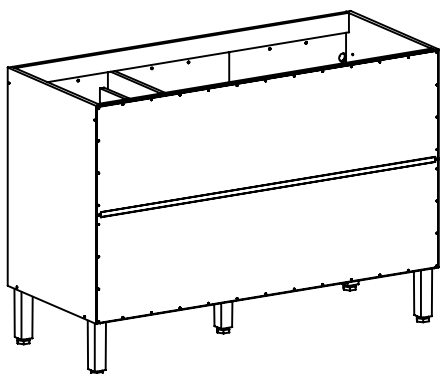
PUXADOR / HANDLE / MANIJA - 906683 LINO
PARAFUSO / SCREW / TORNILLO - 907533

REF. 8842



PUXADOR / HANDLE / MANIJA - 908328 ALEGRO
PARAFUSO / SCREW / TORNILLO - 903540

ASPECTO TRASEIRO / BOTTOM ASPECT / ASPECTO TRASERO



LISTA DE PEÇAS / LIST OF PIECE / LISTAJE DE PIEZAS

Nº	COD	NOME DA PEÇA / NAME OF THE PIECE / NOMBRE DE LA PIEZA	MEDIDA	QTDE	MAT. PRIMA
VOLUME 01					
01	106979	ACESSÓRIO DE MONTAGEM / ASSEMBLY ACCESSORY / ACCESORIO DE MONTAJE	-	01	DIVERSOS
02	902922	CORREDIÇA / SLIDING / CORREDERA	400MM	03	METAL
03	903359	PERFIL H 1170MM / PLASTIC PROFILE 1170MM / PERFIL H 1170MM	1170MM	01	PLÁSTICO
04	906698	PÉS / FEET / PATA	170MM	05	PLÁSTICO
05	105059.0675.0500	LATERAL DIREITA / RIGHT LATERAL / LATERAL DERECHA	675x500x15	01	MDP
06	102425.0675.0500	LATERAL ESQUERDA / LEFT LATERAL / LATERAL IZQUIERDA	675x500x15	01	MDP
07	102426.1170.0500	BASE / BASE / BASE	1170x500x15	01	MDP
08	102583.0820.0350	PRATELEIRA I / SHELF I / REPISA I	820x350x15	01	MDP
09	105060.0600.0500	DIVISÃO / DIVISION / DIVISIÓN	600x500x15	01	MDP
10	106925.1170.0060	SUPORTE FRONTAL / FRONT SUPPORT / APOYO FRONTAL	1170x60x15	01	MDP
11	105062.1170.0060	SUPORTE TRASEIRO / BOTTOM SUPPORT / APOYO TRASERO	1170x60x15	01	MDP
12	105063.0400.0100	LATERAL DE GAVETA DIR. / RIGHT DRAWER SIDEBOARD / LATERAL DE CAJÓN DER.	400x100x15	03	MDP
13	105065.0400.0100	LATERAL DE GAVETA ESQ. / LEFT DRAWER SIDEBOARD / LATERAL DE CAJÓN IZQ.	400x100x15	03	MDP
14	105064.0280.0078	CONTRA FUNDO DE GAVETA / DRAWER BOTTOM BOARD / CONTRA FONDO DEL CAJÓN	280x78x15	03	MDP
15	100609.0405.0308	FUNDO DE GAVETA / DRAWER BOTTOM / FONDO DEL CAJÓN	405x308x03	03	DURAPLAC
16	101505.1195.0332	TRASEIRO / BOTTOM / TRASERO	1195x332x03	02	DURAPLAC
VOLUME 02					
17	105550.0645.0415	PORTA DIREITA / RIGHT DOOR / PUERTA DERECHA	645x415x15	01	MDP
18	105551.0645.0415	PORTA ESQUERDA / LEFT DOOR / PUERTA IZQUIERDA	645x415x15	01	MDP
19	105061.0344.0213	FRENTE DE GAVETA / DRAWER FRONT / FRENTE DEL CAJÓN	344x213x15	03	MDP

CÓDIGOS IDENTIFICADOS NO TOPO DA MAIORIA DAS PEÇAS DO PRODUTO.
 THESE CODES ARE IDENTIFIED ON THE SIDE OF MOST PARTS OF THE PRODUCT.
 CÓDIGO IMPRESO EN EL CANTO CRUDO DE LA MAYORIA DE LAS PIEZAS.

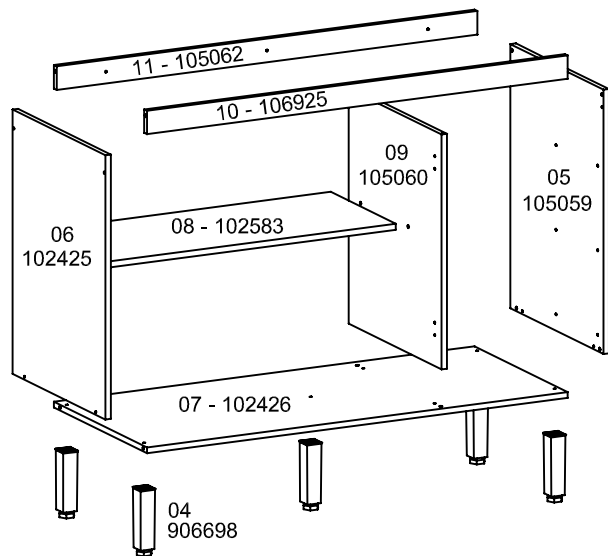
LISTA DE ACESSÓRIO / ACCESSORY LIST / LISTAJE DE ACCESORIO - 1X1

	A 82 903532 - PARAF. 3,5X12		F 03 903563 - PARAF. 6,0X50
	B 10 REF.8842 903540 - PARAF. 3,5X25 FLANGEADO		G 40 904798 - PREGO 08X07
	C 10 REF.8698, 8821, 8808 E 8830 907533 - PARAF. 3,5X30 FLANGEADO		H 36 902913 - CAVILHA 8X30
	D 05 903557 - PARAF. 5,0X35 FLANGEADO		I 04 904980 - SUPORTE DE PRATELEIRA
	E 10 903542 - PARAF. 3,5X40		J 03 900053 - BUCHA 08

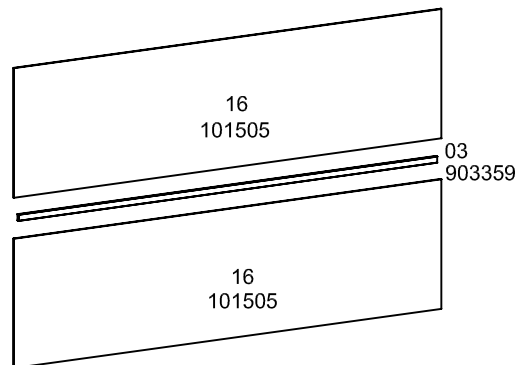
LISTA DE ACESSÓRIO / ACCESSORY LIST / LISTAJE DE ACCESORIO

	K 05 REF.8698, 8821, 8808 E 8830 906683 - PUXADOR LINO		M 02 904982 - KIT DOBRADIÇA ALTA C/2		O 12 900182 - CANTONEIRA METÁLICA DE GAVETA
	L 05 REF.8842 908328 - PUXADOR ALEGRO		N 02 906247 - SUPORTE CADEIRINHA		P 06 902900 - CANTONEIRA METÁLICA P/ VISTA

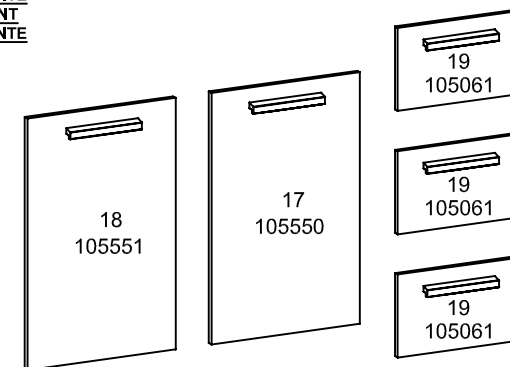
ESTRUTURA
STRUCTURE
ESTRUCTURA



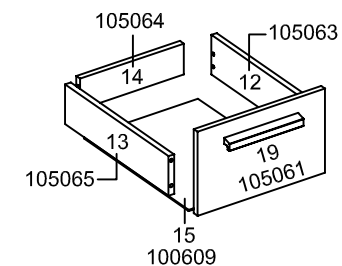
TRASEIRO
BOTTOM
TRASERO



FRENTE
FRONT
FRENTE



GAVETA
DRAWER
CAJÓN



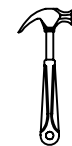
ATENÇÃO / ATTENTION / ATENCIÓN:

- A LIMPEZA DO MÓVEL DEVE SER EFETUADA SOMENTE COM PANO MACIO E E MODERADAMENTE UMEDECIDO COM ÁGUA PURA OU SOLUÇÃO COM SABÃO NEUTRO.
- FOR CLEANING, USE ONLY A SOFT CLOTH MODERATELY MOISTENED WITH PURE WATER OR A SOLUTION WITH NEUTRAL SOAP.
- PARA LIMPIEZA DEL MUEBLE USAR PAÑO SUAVE Y MODERADAMENTE HUMEDECIDO CON AGUA PURA O SOLUCIÓN CON JABÓN NEUTRO.
- NÃO UTILIZE PRODUTOS QUÍMICOS OU ABRASIVOS, TAIS COMO: CERA, ÁLCOOL, DETERGENTES, TINNER.
- DO NOT USE CHEMICAL OR ABRASIVE PRODUCTS. FOR EXAMPLE: WAX, ALCOHOL, DETERGENT, THINNER.
- NO APLICAR PRODUCTOS QUÍMICOS O ABRASIVOS TAIS COMO: CERAS, ALCOOL, THINNER, DETERGENTE.
- AO SOLICITAR ASSISTÊNCIA TÉCNICA, INFORME O CÓDIGO DO PRODUTO, A COR E O CÓDIGO DA PEÇA CORRETAMENTE.
- WHEN REQUESTING TECHNICAL ASSISTENCE, INFORM THE PRODUCT CODE, THE COLOR AND THE PIECE CODE CORRECTLY.
- SI NECESITAR REPUESTOS, INFORMAR EL CÓDIGO DEL PRODUCTO, EL COLOR Y EL CÓDIGO DE LA PIEZA.

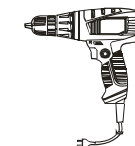
FERRAMENTAS NECESSÁRIAS P/ MONTAGEM.
(NÃO SÃO FORNECIDAS)
REQUIRED TOOLS FOR ASSEMBLY.
(NOT PROVIDED)
HERRAMIENTAS NECESSARIAS.
(NO PROPORCIONADAS)



TRENA



MARTELO

PARAFUSADEIRA /
FURADEIRA

CHAVE PHILIPS



CHAVE DE FENDA

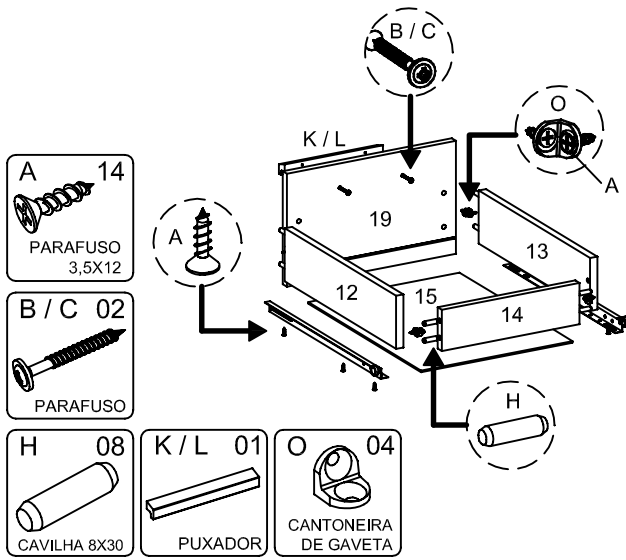


- PESSOAS NECESSÁRIAS P/ MONTAGEM.
- REQUIRED PEOPLE FOR ASSEMBLY.
- CANTIDAD DE PERSONAS NECESSARIAS P/ ARMAR.

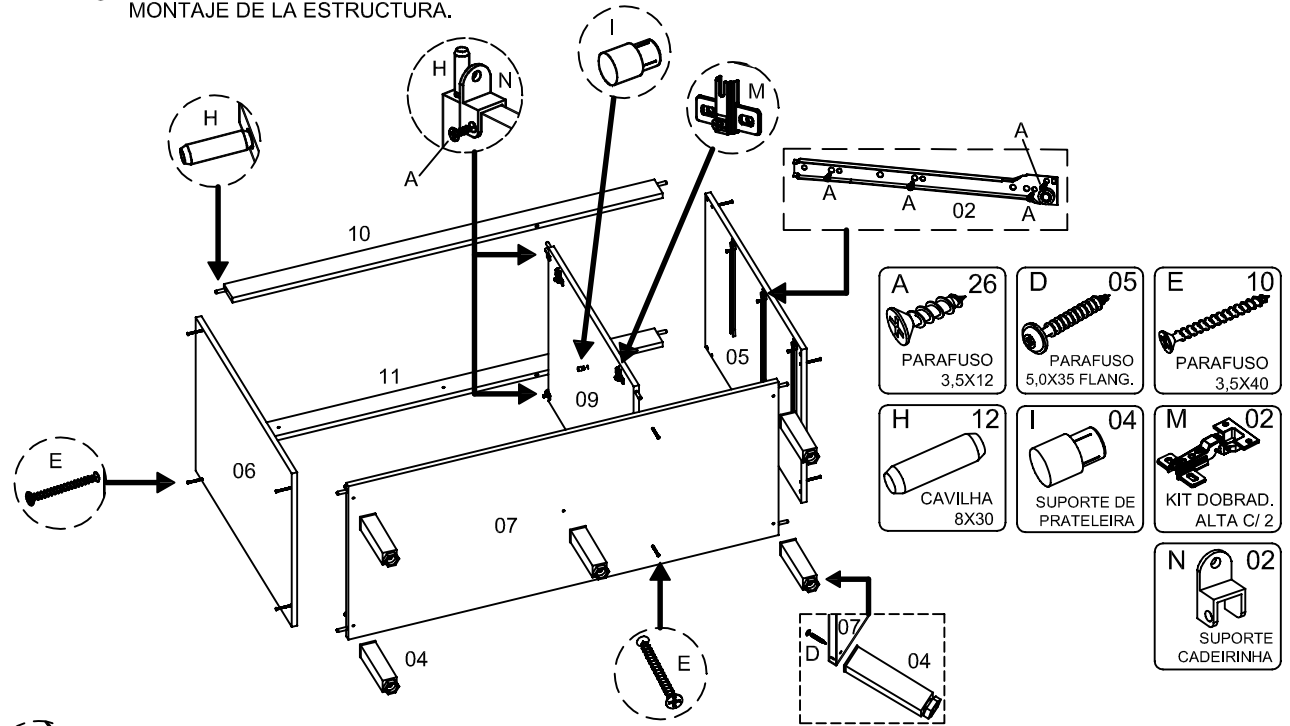


1 PESSOA
1 PERSON
1 PERSONA

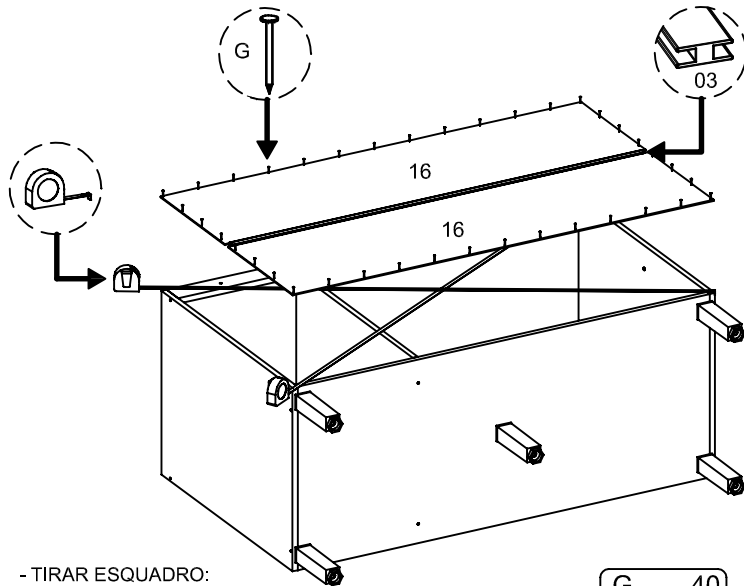
① MONTAGEM DAS GAVETAS.
DRAWERS ASSEMBLY.
MONTAJE DE LOS CAJONES.



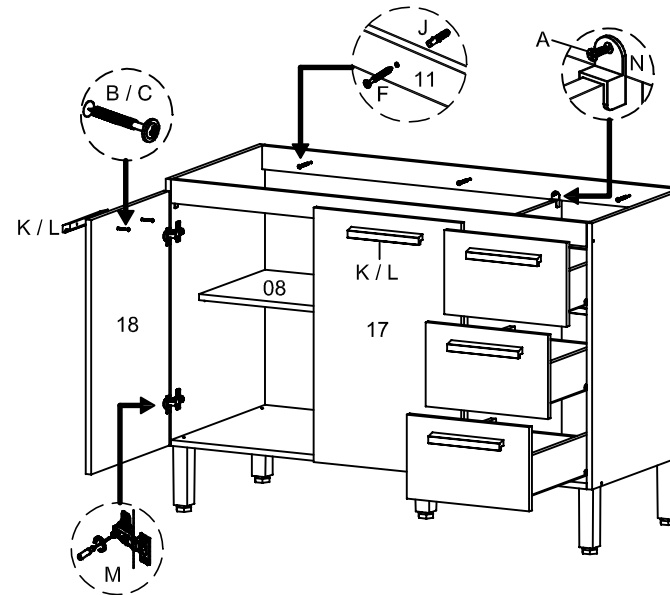
② MONTAGEM DA ESTRUTURA.
STRUCTURE ASSEMBLY.
MONTAJE DE LA ESTRUCTURA.



③ FIXAÇÃO DOS TRASEIROS.
BOTTOMS ATTACHMENT.
FIJACIÓN DE LOS TRASEROS.



④ COLOÇÃO DAS PORTAS, GAVETAS E PRATELEIRA I.
DOORS, DRAWERS AND SHELF I PLACEMENT.
COLOCACIÓN DE LAS PUERTAS, CAJONES Y REPISA I.



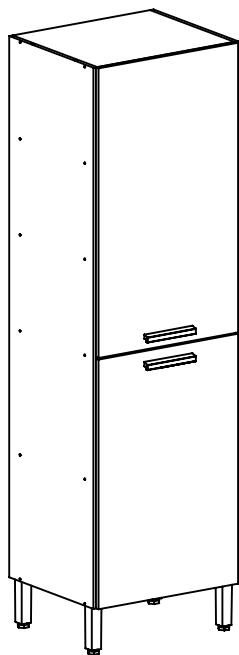
- TIRAR ESQUADRO: MEDIR EM CRUZ PELOS CANTOS DO PRODUTO.
- SQUARING: MEASURE THE OPPOSITE CORNERS OF THE PRODUCT IN CROSSWISE.
- ESCUADRAR: TOMAR LA MEDIDA ENTRE LAS EXTREMIDADES INVERSAS DEL PRODUCTO.

- INFORMAÇÃO AO MONTADOR: USAR PARAFUSADEIRA NO TORQUE BAIXO!
- INFORMATION TO THE ASSEMBLER: USE THE CORDLESS DRILL AT LOW TORQUE.
- INFORMACIÓN AL ARMADOR: UTILIZAR ATORNILLADOR EN TORQUE FLACO.

ASPECTO MONTADO / ASSEMBLY ASPECT / ASPECTO LISTO

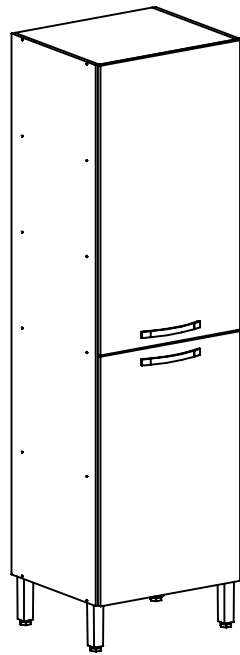
REF. 8701 E 8807

PUXADOR / HANDLE / MANIJA - 906683 LINO
 PARAFUSO / SCREW / TORNILLO - 907533

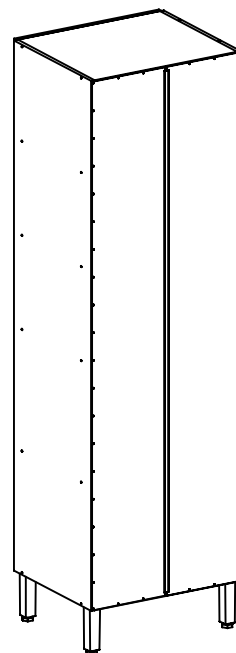


REF. 8841

PUXADOR / HANDLE / MANIJA - 908328 ALEGRO
 PARAFUSO / SCREW / TORNILLO - 903540



ASPECTO TRASEIRO / BOTTOM ASPECT / ASPECTO TRASERO



ATENÇÃO / ATTENTION / ATENCIÓN:

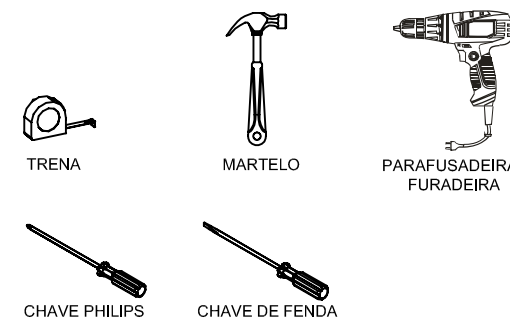
- A LIMPEZA DO MÓVEL DEVE SER EFETUADA SOMENTE COM PANO MACIO E MODERADAMENTE UMEDECIDO COM ÁGUA PURA OU SOLUÇÃO COM SABÃO NEUTRO.
- FOR CLEANING, USE ONLY A SOFT CLOTH MODERATELY MOISTENED WITH PURE WATER OR A SOLUTION WITH NEUTRAL SOAP.
- PARA LIMPIEZA DEL MUEBLE USAR PAÑO SUAVE Y MODERADAMENTE HUMEDECIDO CON AGUA PURA O SOLUCIÓN CON JABÓN NEUTRO.
- NÃO UTILIZE PRODUTOS QUÍMICOS OU ABRASIVOS, TAIS COMO: CERA, ÁLCOOL, DETERGENTES, TINNER.
- DO NOT USE CHEMICAL OR ABRASIVE PRODUCTS. FOR EXAMPLE: WAX, ALCOHOL, DETERGENT, THINNER.
- NO APLICAR PRODUCTOS QUÍMICOS O ABRASIVOS TAIS, COMO: CERAS, ALCOOL, THINNER, DETERGENTE.
- AO SOLICITAR ASSISTÊNCIA TÉCNICA, INFORME O CÓDIGO DO PRODUTO, A COR E O CÓDIGO DA PEÇA CORRETAMENTE.
- WHEN REQUESTING TECHNICAL ASSISTENCE, INFORM THE PRODUCT CODE, THE COLOR AND THE PIECE CODE CORRECTLY.
- SI NECESITAR REPUESTOS, INFORMAR EL CÓDIGO DEL PRODUCTO, EL COLOR Y EL CÓDIGO DE LA PIEZA.

LISTA DE PEÇAS / LIST OF PIECE / LISTAJE DE PIEZAS

Nº	COD	NOME DA PEÇA / NAME OF THE PIECE / NOMBRE DE LA PIEZA	MEDIDA	QTDE	MAT. PRIMA
VOLUME 01					
01	106983	ACESSÓRIO DE MONTAGEM / ASSEMBLY ACCESSORY / ACCESORIO DE MONTAJE	-	01	DIVERSOS
02	906762	PERFIL H 1880MM / PLASTIC PROFILE H 1880MM / PERFIL H 1880MM	1880MM	01	PLÁSTICO
03	906698	PÉS / FEET / PATA	170MM	04	PLÁSTICO
04	105099.1910.0500	LATERAL DIREITA / RIGHT LATERAL / LATERAL DERECHA	1910x500x15	01	MDP
05	105105.1910.0500	LATERAL ESQUERDA / LEFT LATERAL / LATERAL IZQUIERDA	1910x500x15	01	MDP
06	105089.0570.0500	CHAPÉU / HAT / CUBIERTA	570x500x15	01	MDP
07	102438.0570.0500	BASE / BASE / BASE	570x500x15	01	MDP
08	105091.0570.0500	PRATELEIRA II / SHELF II / REPISA II	570x500x15	04	MDP
09	105108.1905.0295	TRASEIRO / BOTTOM / TRASERO	1905x295x03	02	DURAPLAC
VOLUME 02					
10	105106.1023.0580	PORTA SUPERIOR / UPPER DOOR / PUERTA SUPERIOR	1023x580x15	01	MDP
11	105107.0882.0580	PORTA INFERIOR / LOWER DOOR / PUERTA INFERIOR	882x580x15	01	MDP

→ CÓDIGOS IDENTIFICADOS NO TOPO DA MAIORIA DAS PEÇAS DO PRODUTO.
 THESE CODES ARE IDENTIFIED ON THE SIDE OF MOST PARTS OF THE PRODUCT.
 CÓDIGO IMPRESO EN EL CANTO CRUDO DE LA MAYORIA DE LAS PIEZAS.

FERRAMENTAS NECESSÁRIAS P/ MONTAGEM.
 (NÃO SÃO FORNECIDAS)
 REQUIRED TOOLS FOR ASSEMBLY. (NOT PROVIDED)
 HERRAMIENTAS NECESSARIAS.
 (NO PROPORCIONADAS)


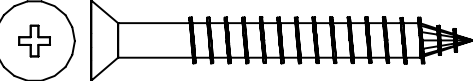

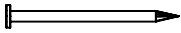
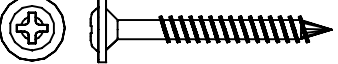
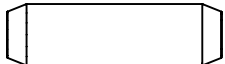
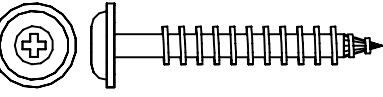




- PESSOAS NECESSÁRIAS P/ MONTAGEM.
- REQUIRED PEOPLE FOR ASSEMBLY.
- CANTIDAD DE PERSONAS NECESSARIAS P/ ARMAR.

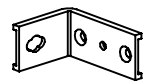

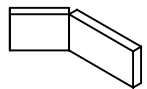

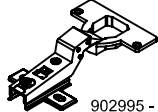



1 PESSOA
 1 PERSON
 1 PERSONA

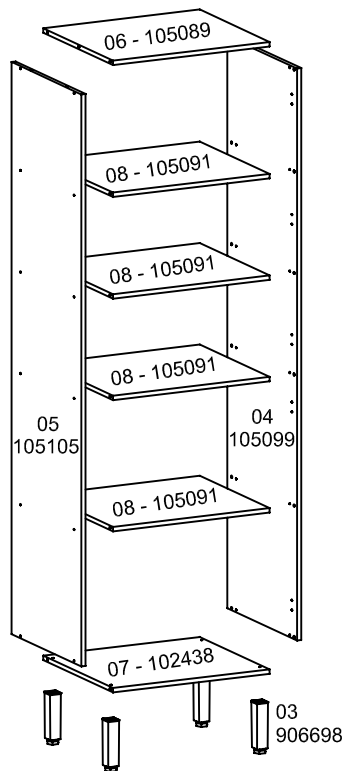
LISTA DE ACESSÓRIO / ACCESSORY LIST / LISTAJE DE ACCESORIO - 1X1

 <p>A 24 903532 - PARAF. 3,5X12</p>	 <p>F 02 903563 - PARAF. 6,0X50</p>
 <p>B 04 REF.8841 903540 - PARAF. 3,5X25 C/ PONTA FLANGEADO</p>	 <p>G 60 904801 - PREGO 09X09</p>
 <p>C 04 REF.8701 E 8807 907533 - PARAFUSO 3,5X30 FLANGEADO</p>	 <p>H 24 902913 - CAVILHA 8X30</p>
 <p>D 04 903557 - PARAF. 5,0X35 FLANGEADO</p>	 <p>I 02 900053 - BUCHA 08</p>
 <p>E 24 903542 - PARAF. 3,5X40</p>	

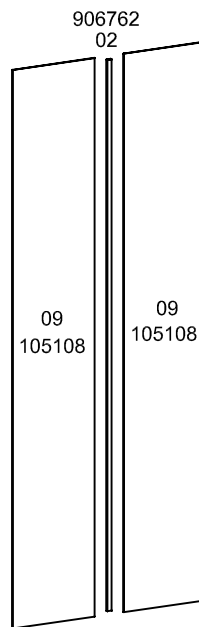
LISTA DE ACESSÓRIO / ACCESSORY LIST / LISTAJE DE ACCESORIO

 <p>J 02 903341 - FIXADOR L CANTONEIRA METÁLICA</p>	 <p>M 02 REF.8701 E 8807 906683 - PUXADOR LINO</p>
 <p>K 02 901635 - FIXADOR L CAPA PLÁSTICA</p>	 <p>N 02 REF.8841 908328 - PUXADOR ALEGRO</p>
 <p>L 05 902995 - DOBRADIÇA ALTA 35MM C/ CALÇO</p>	 <p>O 02 905775 - KIT C/ 2 TAPA FURO</p>

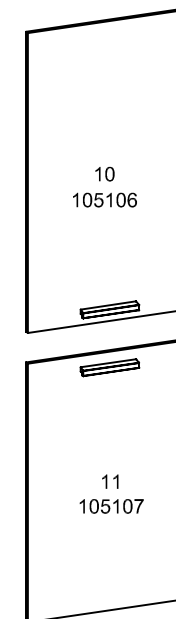
ESTRUTURA
STRUCTURE
ESTRUCTURA



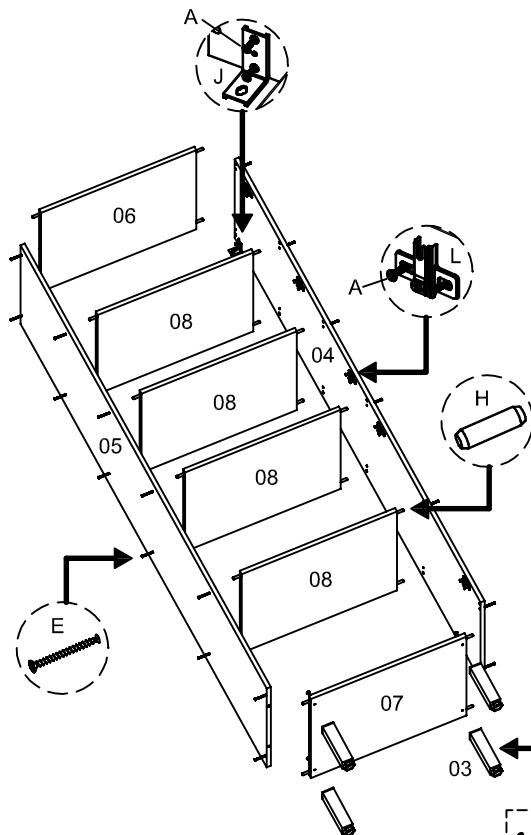
TRASEIRO
BOTTOM
TRASERO



FRENTE
FRONT
FRENTE



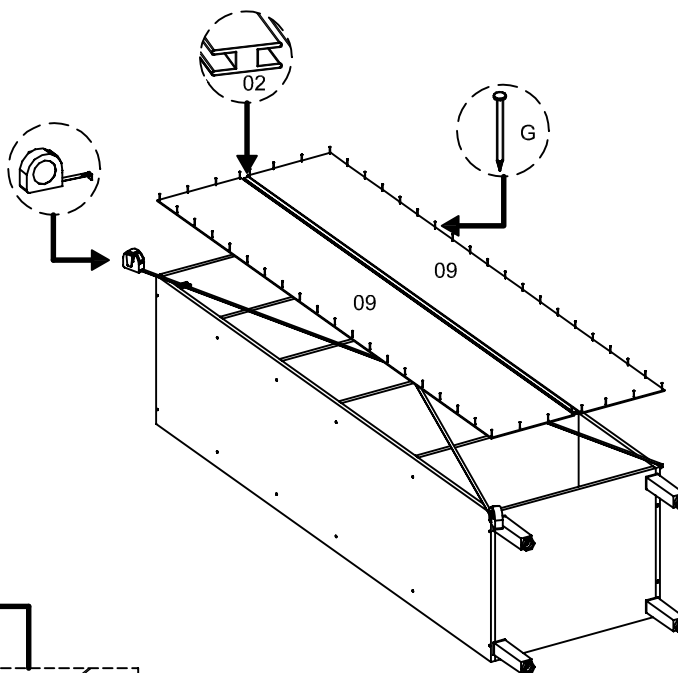
① MONTAGEM DA ESTRUTURA.
 STRUCTURE ASSEMBLY.
 MONTAJE DE LA ESTRUCTURA.



- | | | |
|-----------------------------------|---|--|
| A 14
PARAFUSO
3,5X12 | D 04
PARAFUSO
5,0X35 | E 24
PARAFUSO
3,5X40 |
| H 24
CAVILHA
8X30 | J 02
FIXADOR L
CANT. METAL | L 05
DOBRAD. ALTA
35MM C/ CALÇO |

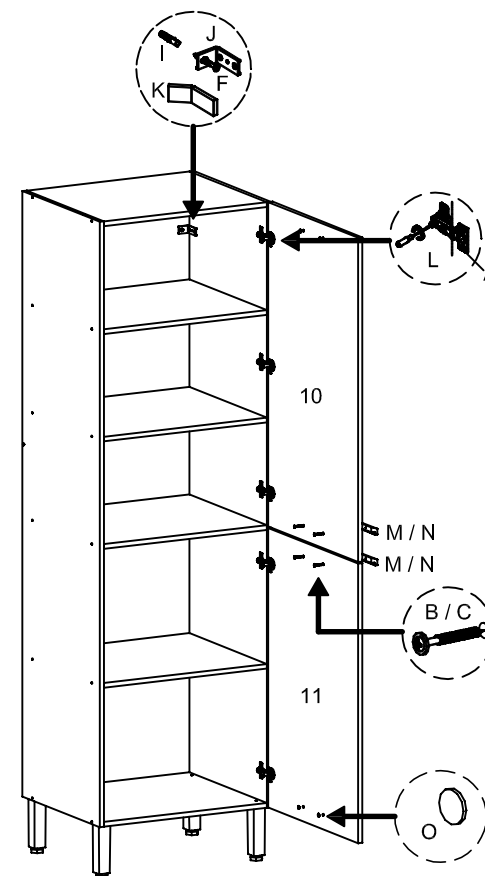
② FIXAÇÃO DO TRASEIRO.
 BOTTOM ATTACHMENT.
 FIJACIÓN DEL TRASERO.

- TIRAR ESQUADRO: MEDIR EM CRUZ PELOS CANTOS DO PRODUTO.
 - SQUARING: MEASURE THE OPPOSITE CORNERS OF THE PRODUCT IN CROSSWISE.
 - ESCUADRAR: TOMAR LA MEDIDA ENTRE LAS EXTREMIDADES INVERSAS DEL PRODUCTO.



- | |
|----------------------------|
| G 60
PREGO 09X09 |
|----------------------------|

③ COLOCAÇÃO DAS PORTAS.
 DOORS PLACEMENT.
 COLOCACIÓN DE LAS PUERTAS.



- INFORMAÇÃO AO MONTADOR:
 USAR PARAFUSADEIRA NO TORQUE BAIXO!
 - INFORMATION TO THE ASSEMBLER:
 USE THE CORDLESS DRILL AT LOW TORQUE.
 - INFORMACIÓN AL ARMADOR:
 UTILIZAR ATORNILLADOR EN TORQUE FLACO.

A ABERTURA DA PORTA PODE SER À DIREITA OU À ESQUERDA.
 THE DOOR OPENING CAN BE TO THE RIGHT OR TO THE LEFT.
 LA ABERTURA DE LA PUERTA PUEDE SER A LA DERECHA O IZQUIERDA.

- | |
|-----------------------------------|
| A 10
PARAFUSO
3,5X12 |
|-----------------------------------|

- | |
|-----------------------------|
| B / C 04
PARAFUSO |
|-----------------------------|

- | |
|-----------------------------------|
| F 02
PARAFUSO
6,0X50 |
|-----------------------------------|

- | |
|-------------------------|
| I 02
BUCHA 08 |
|-------------------------|

- | |
|---|
| K 02
FIXADOR L
CAPA PLÁSTICA |
|---|

- | |
|--|
| L 05
DOBRAD. ALTA
35MM C/ CALÇO |
|--|

- | |
|----------------------------|
| M / N 02
PUXADOR |
|----------------------------|

- | |
|--------------------------------------|
| O 02
KIT C/ 2
TAPA FURO |
|--------------------------------------|