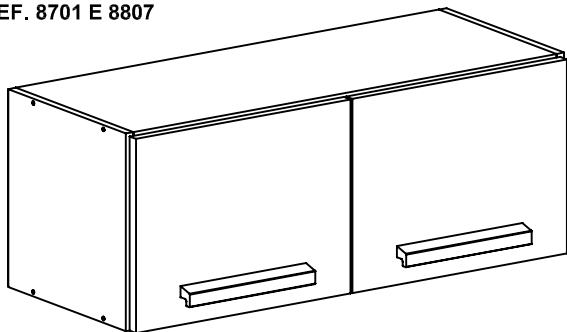


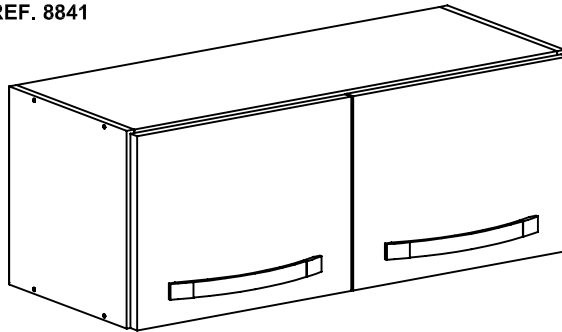
ASPECTO MONTADO / ASSEMBLY ASPECT / ASPECTO LISTO

REF. 8701 E 8807



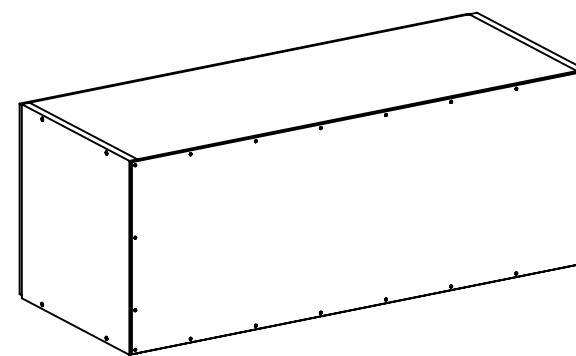
PUXADOR / HANDLE / MANIJA - 906683 LINO
PARAFUSO / SCREW / TORNILLO - 907533

REF. 8841



PUXADOR / HANDLE / MANIJA - 908328 ALEGRO
PARAFUSO / SCREW / TORNILLO - 903540

ASPECTO TRASEIRO / BOTTOM ASPECT / ASPECTO TRASERO

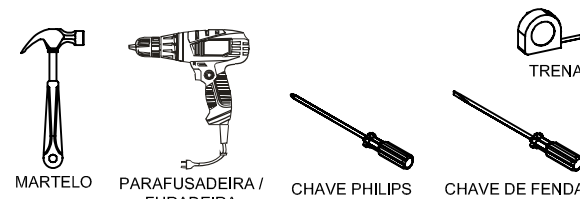


LISTA DE PEÇAS / LIST OF PIECE / LISTAJE DE PIEZAS

Nº	CÓDIGO	NOME DA PEÇA / NAME OF THE PIECE / NOMBRE DE LA PIEZA	MEDIDA	QTDE	MAT. PRIMA
01	106974	ACESSÓRIO DE MONTAGEM / ASSEMBLY ACCESSORY / ACCESORIO DE MONTAJE	-	01	DIVERSOS
02	102222.0268.0268	LATERAL DIREITA / RIGHT LATERAL / LATERAL DERECHA	268x268x15	01	MDP
03	102223.0268.0268	LATERAL ESQUERDA / LEFT LATERAL / LATERAL IZQUIERDA	268x268x15	01	MDP
04	102414.0670.0268	BASE / BASE / BASE	670x268x15	01	MDP
05	102415.0670.0268	CHAPÉU / HAT / CUBIERTA	670x268x15	01	MDP
06	105546.0340.0263	PORTA DIREITA / RIGHT DOOR / PUERTA DERECHA	340x263x15	01	MDP
07	105547.0340.0263	PORTA ESQUERDA / LEFT DOOR / PUERTA IZQUIERDA	340x263x15	01	MDP
08	102220.0695.0265	TRASEIRO / BOTTOM / TRASERO	695x265x03	01	DURAPLAC

CÓDIGOS IDENTIFICADOS NO TOPO DA MAIORIA DAS PEÇAS DO PRODUTO.
THESE CODES ARE IDENTIFIED ON THE SIDE OF MOST PARTS OF THE PRODUCT.
CÓDIGO IMPRESO EN EL CANTO CRUDO DE LA MAYORIA DE LAS PIEZAS.

- FERRAMENTAS NECESSÁRIAS P/ MONTAGEM.
(NÃO SÃO FORNECIDAS)
- REQUIRED TOOLS FOR ASSEMBLY. (NOT PROVIDED)
- HERRAMIENTAS NECESSARIAS. (NO PROPORCIONADAS)



MARTELO PARAFUSADEIRA / FURADEIRA CHAVE PHILIPS CHAVE DE FENDA

LISTA DE ACESSÓRIO / ACCESSORY LIST / LISTAJE DE ACCESORIO - 1X1

	A 04 903534 - PARAF. 3,5X14		E 02 903563 - PARAF. 6,0X50
	B 04 REF. 8841 903540 - PARAFUSO 3,5X25 FLANGEADO		F 02 900053 - BUCHA 08
	C 04 REF. 8701 E 8807 907533 - PARAFUSO 3,5X30 FLANGEADO		G 20 904801 - PREGO 09X09
	D 08 903542 - PARAF. 3,5X40		H 08 902913 - CAVILHA 8X30

LISTA DE ACESSÓRIO / ACCESSORY LIST / LISTAJE DE ACCESORIO

	I 02 903341 - FIXADOR L CANTONEIRA METÁLICA		L 02 REF. 8701 E 8807 906683 - PUXADOR LINO
	J 02 901635 - FIXADOR L CAPA PLÁSTICA		M 02 REF. 8841 908328 - PUXADOR ALEGRO
	K 02 904982 - KIT DOBRADIÇA ALTA C/2		

ATENÇÃO / ATTENTION / ATENCIÓN:

- A LIMPEZA DO MÓVEL DEVE SER EFETUADA SOMENTE COM PANO MACIO E MODERADAMENTE UMEDECIDO COM ÁGUA PURA OU SOLUÇÃO COM SABÃO NEUTRO.
- FOR CLEANING, USE ONLY A SOFT CLOTH MODERATELY MOISTENED WITH PURE WATER OR A SOLUTION WITH NEUTRAL SOAP.

- PARA LIMPIEZA DEL MUEBLE USAR PAÑO SUAVE Y MODERADAMENTE HUMEDECIDO CON AGUA PURA O SOLUCIÓN CON JABÓN NEUTRO.

- NÃO UTILIZE PRODUTOS QUÍMICOS OU ABRASIVOS, TAIS COMO: CERA, ÁLCOOL, DETERGENTES, TINNER.
- DO NOT USE CHEMICAL OR ABRASIVE PRODUCTS. FOR EXAMPLE: WAX, ALCOHOL, DETERGENT, THINNER.

- NO APLICAR PRODUCTOS QUÍMICOS O ABRASIVOS TAIS COMO: CERAS, ALCOOL, THINNER, DETERGENTE.

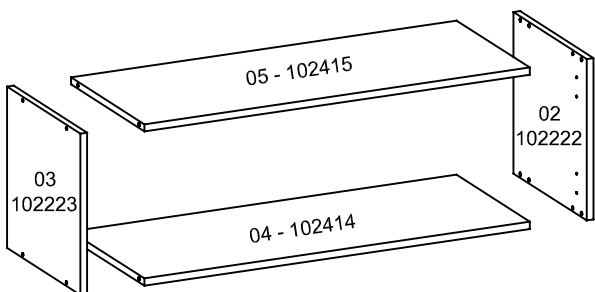
- AO SOLICITAR ASSISTÊNCIA TÉCNICA, INFORME O CÓDIGO DO PRODUTO, A COR E O CÓDIGO DA PEÇA CORRETAMENTE.
- WHEN REQUESTING TECHNICAL ASSISTENCE, INFORM THE PRODUCT CODE, THE COLOR AND THE PIECE CODE CORRECTLY.
- SI NECESITAR REPUESTOS, INFORMAR EL CÓDIGO DEL PRODUCTO, EL COLOR Y EL CÓDIGO DE LA PIEZA.

CERTIFICADO
90
 dias
 GARANTIA

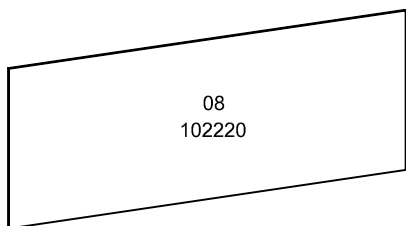
- PESSOAS NECESSÁRIAS P/ MONTAGEM.
 - REQUIRED PEOPLE FOR ASSEMBLY.
 - CANTIDAD DE PERSONAS NECESARIAS P/ ARMAR.



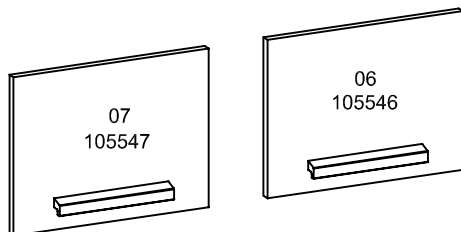
ESTRUTURA / STRUCTURE / ESTRUCTURA



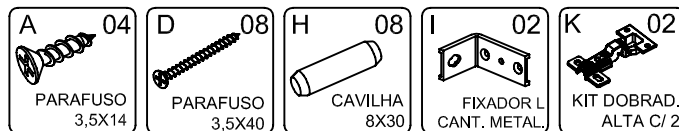
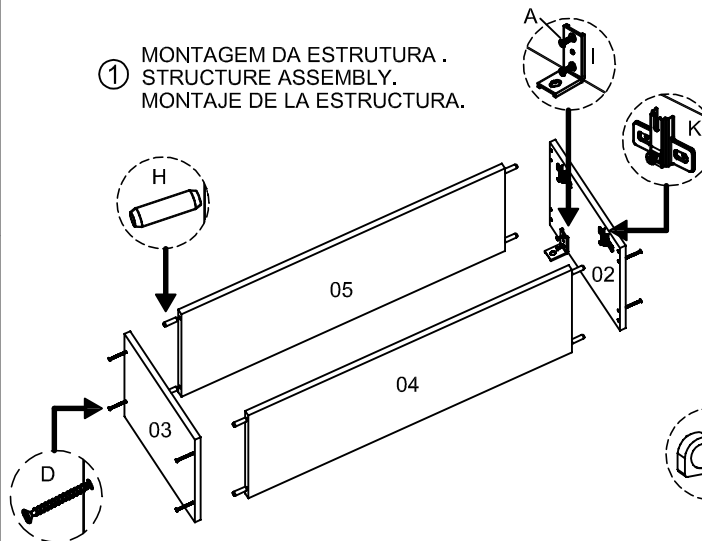
TRASEIRO / BOTTOM / TRASERO



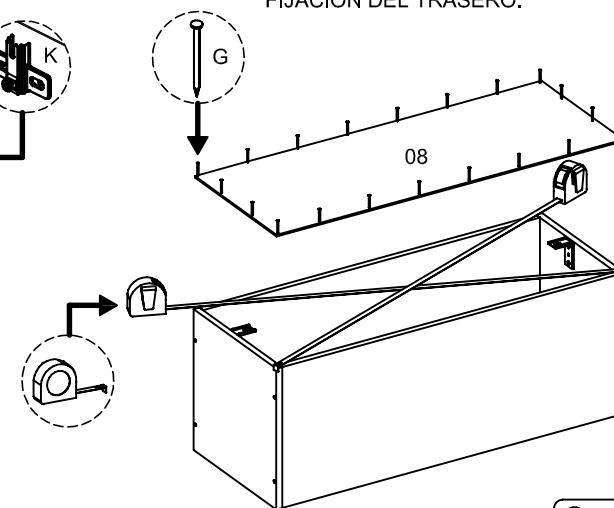
FRENTE / FRONT / FRENTE



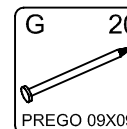
**1 MONTAGEM DA ESTRUTURA .
 STRUCTURE ASSEMBLY.
 MONTAJE DE LA ESTRUCTURA.**



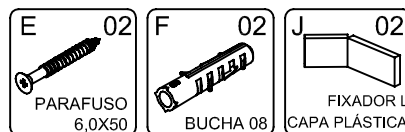
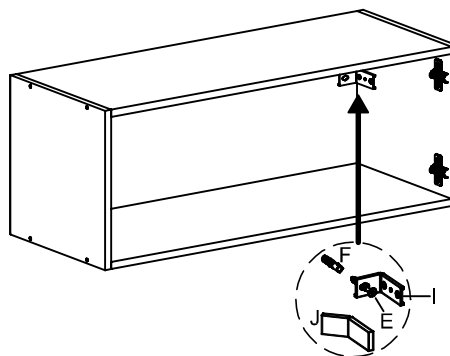
**2 FIXAÇÃO DO TRASEIRO.
 BOTTOM ATTACHMENT.
 FIJACIÓN DEL TRASERO.**



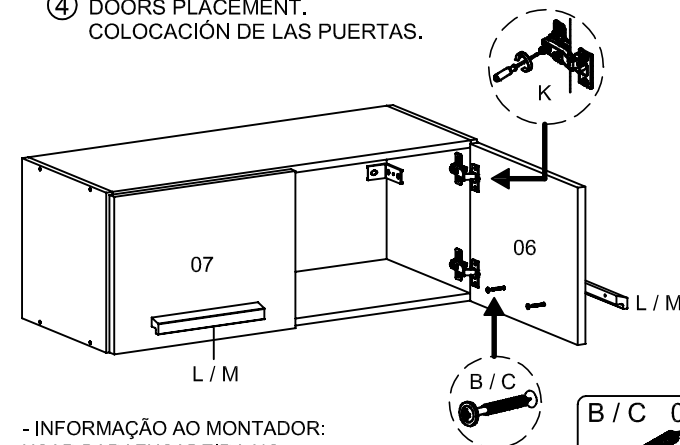
- TIRAR ESQUADRO: MEDIR EM CRUZ PELOS CANTOS DO PRODUTO.
 - SQUARING: MEASURE THE OPPOSITE CORNERS OF THE PRODUCT IN CROSSWISE.
 - ESCUADRAR: TOMAR LA MEDIDA ENTRE LAS EXTREMIDADES INVERSAS DEL PRODUCTO.



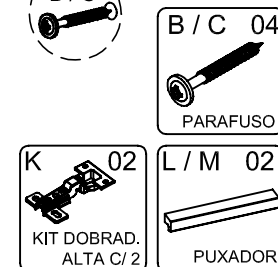
**3 INSTALAÇÃO DO FIXADOR "L".
 "L" BRACKET INSTALLATION.
 INSTALACIÓN DEL FIJADOR "L".**



**4 COLOCAÇÃO DAS PORTAS.
 DOORS PLACEMENT.
 COLOCACIÓN DE LAS PUERTAS.**



- INFORMAÇÃO AO MONTADOR: USAR PARAFUSODEIRA NO TORQUE BAIXO!
 - INFORMATION TO THE ASSEMBLER: USE THE CORDLESS DRILL AT LOW TORQUE.
 - INFORMACIÓN AL ARMADOR: UTILIZAR ATORNILLADOR EN TORQUE FLACO.

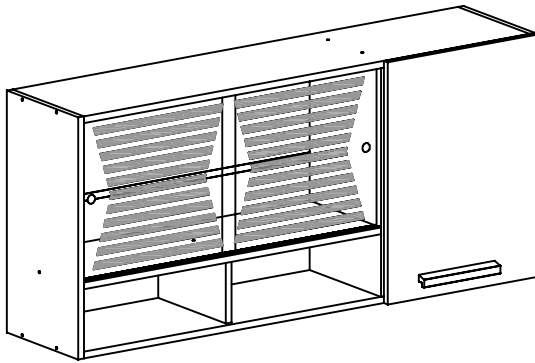


702 - ARMÁRIO 1P 1200 C/ VIDRO DE CORRER ESSENCE
 702 - 01 DOOR WALL CABINET 1200 WITH SLIDING GLASS
 702 - MUEBLE SUP. 1P 1200 C/ PUERTA DESLIZANTE DE VIDRO

Kitt's Paraná

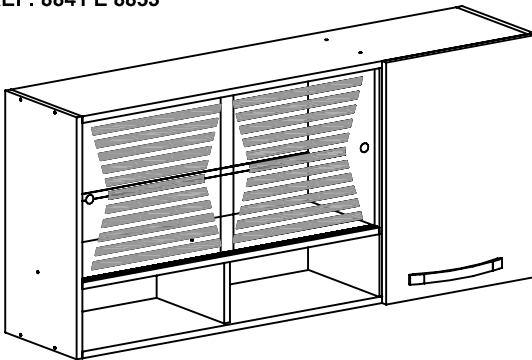
ASPECTO MONTADO / ASSEMBLY ASPECT /
 ASPECTO LISTO

REF. 8701, 8702, 8824, 8807 E 8806



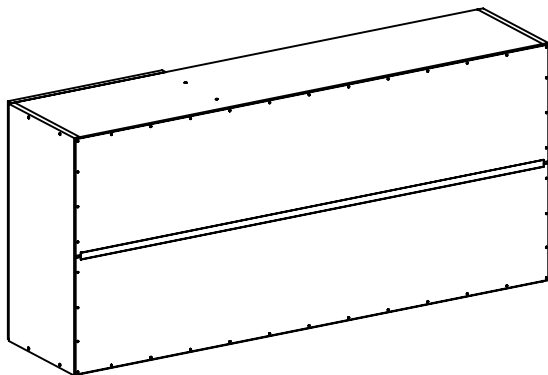
PUXADOR / HANDLE / MANIJA - 906683 LINO
 PARAFUSO / SCREW / TORNILLO - 907533

REF. 8841 E 8853



PUXADOR / HANDLE / MANIJA - 98328 ALEGRO
 PARAFUSO / SCREW / TORNILLO - 903540

ASPECTO TRASEIRO / BOTTOM ASPECT /
 ASPECTO TRASERO


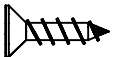

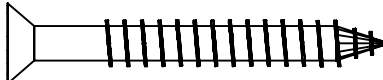


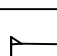
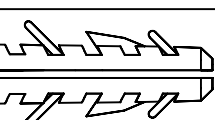


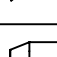


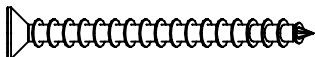
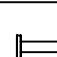



LISTA DE PEÇAS / LIST OF PIECE / LISTAJE DE PIEZAS

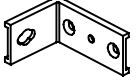

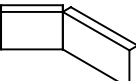

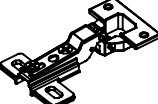
Nº	COD	NOME DA PEÇA / NAME OF THE PIECE / NOMBRE DE LA PIEZA	MEDIDA	QTDE	MAT. PRIMA
VOLUME 01					
01	106976	ACESSÓRIO DE MONTAGEM / ASSEMBLY ACCESSORY / ACCESORIO DE MONTAJE	-	01	DIVERSOS
02	906710	CANALETA ALTA 780MM / HIGH PLASTIC CANAL 780MM / GUIA 780MM ALTO P/ VIDRIO	780MM	01	PLÁSTICO
03	906713	CANALETA BAIXA 780MM / LOW PLASTIC CANAL 780MM / GUIA 780MM BAJO P/ VIDRIO	780MM	01	PLÁSTICO
04	903359	PERFIL H 1170MM / PLASTIC PROFILE H 1170MM / PERFIL H 1170MM	1170MM	01	PLÁSTICO
05	105028.0540.0268	LATERAL DIREITA / RIGHT LATERAL / LATERAL DERECHA	540x268x15	01	MDP
06	105029.0540.0268	LATERAL ESQUERDA / LEFT LATERAL / LATERAL IZQUIERDA	540x268x15	01	MDP
07	105030.1170.0268	BASE / BASE / BASE	1170x268x15	01	MDP
08	105031.1170.0268	CHAPÉU / HAT / CUBIERTA	1170x268x15	01	MDP
09	105032.0780.0268	PRATELEIRA II / SHELF II / REPISA II	780x268x15	01	MDP
10	105033.0510.0268	DIVISÃO MAIOR / UPSIZED DIVISION / DIVISIÓN MAYOR	510x268x15	01	MDP
11	105034.0254.0140	DIVISÃO MENOR / DOWNSIZED DIVISION / DIVISIÓN MENOR	254x140x15	01	MDP
12	105036.1195.0265	TRASEIRO / BOTTOM / TRASERO	1195x265x03	02	DURAPLAC
VOLUME 02					
13	906707	VIDRO / GLASS / VIDRIO	405x363x03	02	VIDRO
14	105035.0540.0390	PORTA DIREITA / RIGHT DOOR / PUERTA DERECHA	540x390x15	01	MDP

→ CÓDIGOS IDENTIFICADOS NO TOPO DA MAIORIA DAS PEÇAS DO PRODUTO.
 THESE CODES ARE IDENTIFIED ON THE SIDE OF MOST PARTS OF THE PRODUCT.
 CÓDIGO IMPRESO EN EL CANTO CRUDO DE LA MAYORIA DE LAS PIEZAS.

LISTA DE ACESSÓRIO / ACCESSORY LIST / LISTAJE DE ACCESORIO - 1X1

		A 08		E 04
	903534 - PARAF. 3,5X14			903563 - PARAF. 6,0X50
		B 02		F 04
	REF.8841 E 8853 903540 - PARAFUSO 3,5X25 FLANGEADO			900053 - BUCHA 08
		C 02		G 20
	REF.8701, 8702, 8824, 8807 E 8806 907533 - PARAFUSO 3,5X30 FLANGEADO			902913 - CAVILHA 8X30
		D 16		H 40
	903542 - PARAF. 3,5X40			904801 - PREGO 09X09

LISTA DE ACESSÓRIO / ACCESSORY LIST / LISTAJE DE ACCESORIO

	I 04		L 01
903341 - FIXADOR L CANTONEIRA METÁLICA		REF.8701, 8702, 8824, 8807 E 8806 906683 - PUXADOR LINO	
	J 04		M 01
901635 - FIXADOR L CAPA PLÁSTICA		REF.8841 E 8853 908328 - ALEGRO	
	K 01		
904982 - KIT DOBRADIÇA ALTA C/ 2			

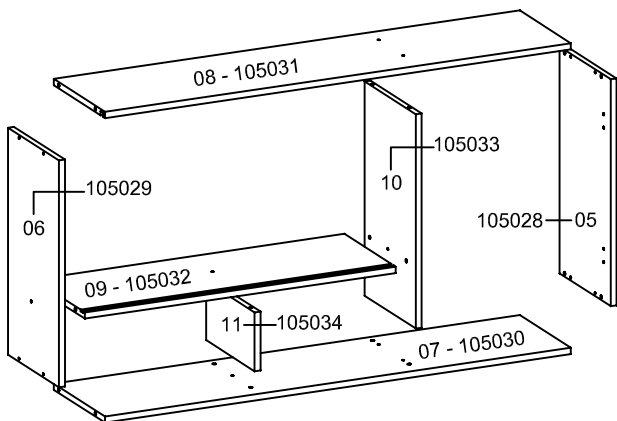


- PESSOAS NECESSÁRIAS
 P/ MONTAGEM.
 - REQUIRED PEOPLE FOR
 ASSEMBLY.
 - CANTIDAD DE PERSONAS
 NECESSARIAS P/ ARMAR.

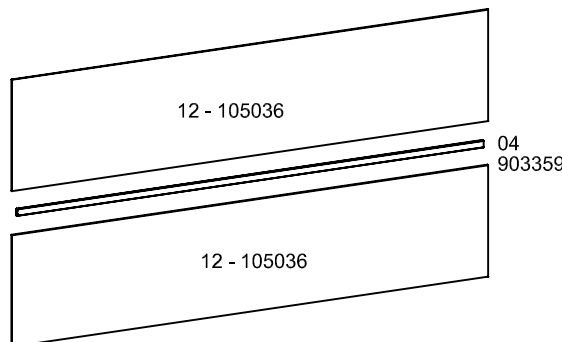


1 PESSOA
 1 PERSON
 1 PERSONA

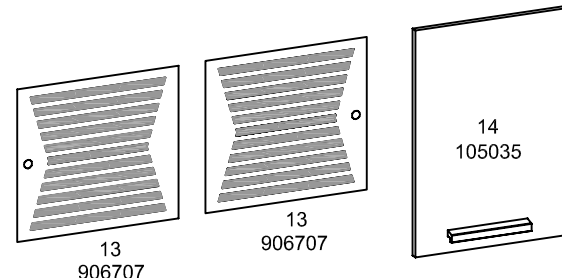
ESTRUTURA / STRUCTURE / ESTRUCTURA



TRASEIRO / BOTTOM / TRASERO



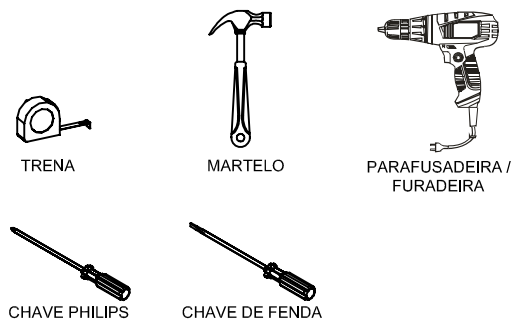
FRENTE / FRONT / FRENTE



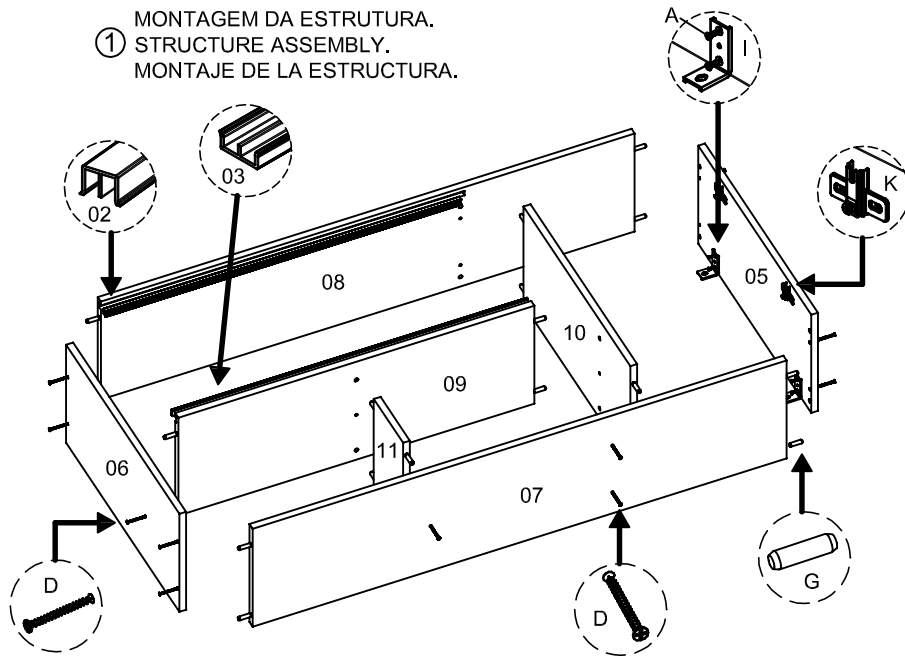
ATENÇÃO / ATTENTION / ATENCIÓN:

- A LIMPEZA DO MÓVEL DEVE SER EFETUADA SOMENTE COM PANO MACIO E MODERADAMENTE UMEDECIDO COM ÁGUA PURA OU SOLUÇÃO COM SABÃO NEUTRO.
- FOR CLEANING, USE ONLY A SOFT CLOTH MODERATELY MOISTENED WITH PURE WATER OR A SOLUTION WITH NEUTRAL SOAP.
- PARA LIMPIEZA DEL MUEBLE USAR PAÑO SUAVE Y MODERADAMENTE HUMEDECIDO CON AGUA PURA O SOLUCIÓN CON JABÓN NEUTRO.
- NÃO UTILIZE PRODUTOS QUÍMICOS OU ABRASIVOS, TAIS COMO: CERA, ÁLCOOL, DETERGENTES, TINNER.
- DO NOT USE CHEMICAL OR ABRASIVE PRODUCTS. FOR EXAMPLE: WAX, ALCOHOL, DETERGENT, THINNER.
- NO APLICAR PRODUCTOS QUÍMICOS O ABRASIVOS TAIS COMO: CERAS,ALCOOL, THINNER, DETERGENTE.
- AO SOLICITAR ASSISTÊNCIA TÉCNICA, INFORME O CÓDIGO DO PRODUTO, A COR E O CÓDIGO DA PEÇA CORRETAMENTE.
- WHEN REQUESTING TECHNICAL ASSISTENCE, INFORM THE PRODUCT CODE, THE COLOR AND THE PIECE CODE CORRECTLY.
- SI NECESITAR REPUESTOS, INFORMAR EL CÓDIGO DEL PRODUCTO, EL COLOR Y EL CÓDIGO DE LA PIEZA.

FERRAMENTAS NECESSÁRIAS P/ MONTAGEM.
 (NÃO SÃO FORNECIDAS)
 REQUIRED TOOLS FOR ASSEMBLY. (NOT PROVIDED)
 HERRAMIENTAS NECESSARIAS.
 (NO PROPORCIONADAS)

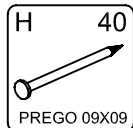
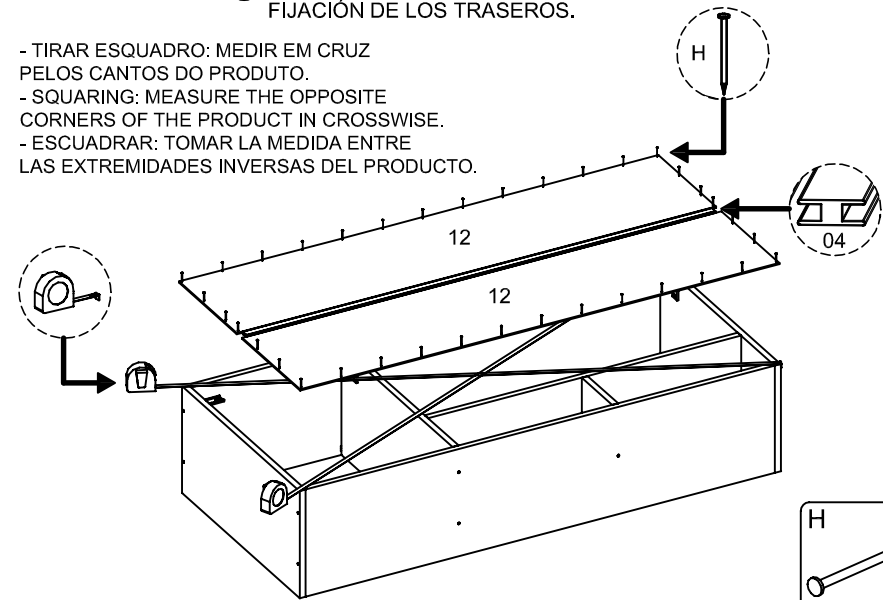


① MONTAGEM DA ESTRUTURA.
 STRUCTURE ASSEMBLY.
 MONTAJE DE LA ESTRUCTURA.

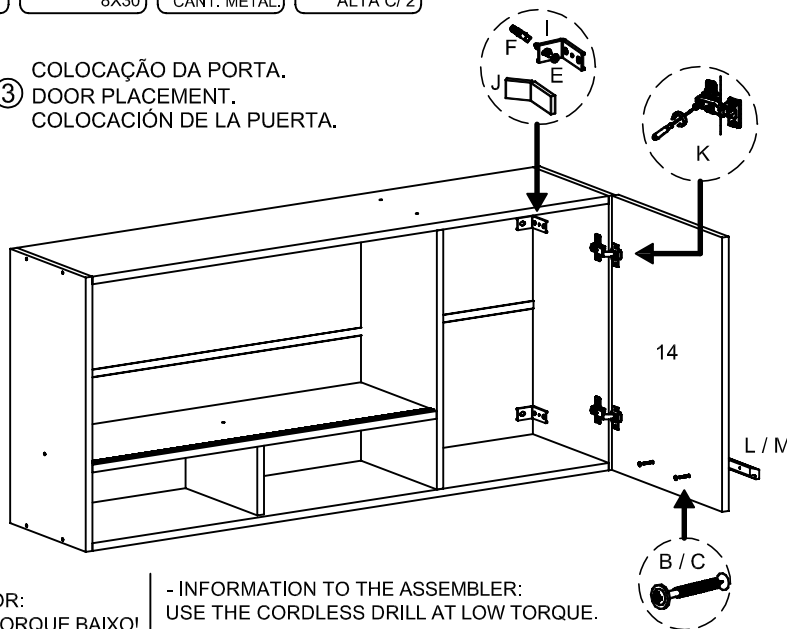
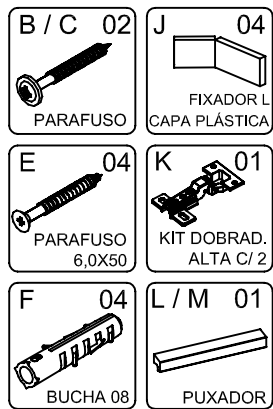


② FIXAÇÃO DOS TRASEIROS.
 BOTTOMS ATTACHMENT.
 FIJACIÓN DE LOS TRASEROS.

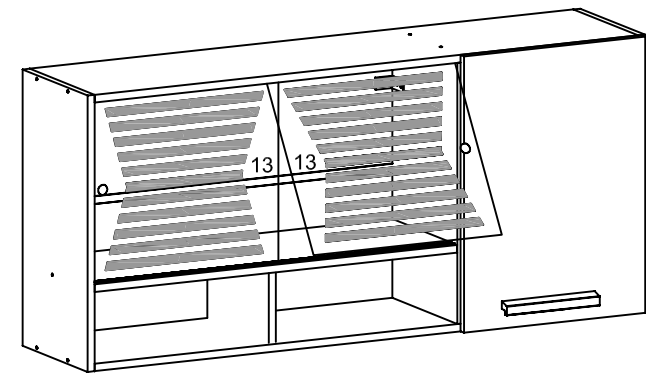
- TIRAR ESQUADRO: MEDIR EM CRUZ PELOS CANTOS DO PRODUTO.
 - SQUARING: MEASURE THE OPPOSITE CORNERS OF THE PRODUCT IN CROSSWISE.
 - ESCUADRAR: TOMAR LA MEDIDA ENTRE LAS EXTREMIDADES INVERSAS DEL PRODUCTO.



③ COLOCAÇÃO DA PORTA.
 DOOR PLACEMENT.
 COLOCACIÓN DE LA PUERTA.



④ COLOCAÇÃO DOS VIDROS.
 GLASS PLACEMENT.
 COLOCACIÓN DE LOS VIDRIOS.

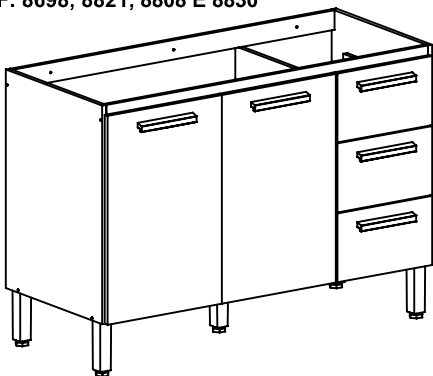


- INFORMAÇÃO AO MONTADOR:
 USAR PARAFUSADEIRA NO TORQUE BAIXO!

- INFORMATION TO THE ASSEMBLER:
 USE THE CORDLESS DRILL AT LOW TORQUE.
 - INFORMACIÓN AL ARMADOR:
 UTILIZAR ATORNILLADOR EN TORQUE FLACO.

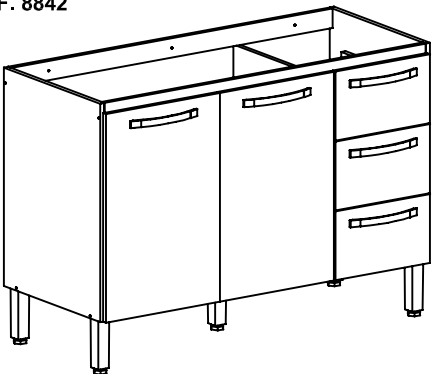
ASPECTO MONTADO / ASSEMBLY ASPECT / ASPECTO LISTO

REF. 8698, 8821, 8808 E 8830



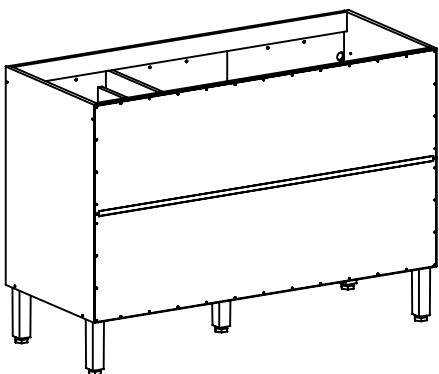
PUXADOR / HANDLE / MANIJA - 906683 LINO
 PARAFUSO / SCREW / TORNILLO - 907533

REF. 8842



PUXADOR / HANDLE / MANIJA - 908328 ALEGRO
 PARAFUSO / SCREW / TORNILLO - 903540

ASPECTO TRASEIRO / BOTTOM ASPECT / ASPECTO TRASERO



LISTA DE PEÇAS / LIST OF PIECE / LISTAJE DE PIEZAS

Nº	COD	NOME DA PEÇA / NAME OF THE PIECE / NOMBRE DE LA PIEZA	MEDIDA	QTDE	MAT. PRIMA
VOLUME 01					
01	106979	ACESSÓRIO DE MONTAGEM / ASSEMBLY ACCESSORY / ACCESORIO DE MONTAJE	-	01	DIVERSOS
02	902922	CORREDIÇA / SLIDING / CORREDERA	400MM	03	METAL
03	903359	PERFIL H 1170MM / PLASTIC PROFILE 1170MM / PERFIL H 1170MM	1170MM	01	PLÁSTICO
04	906698	PÉS / FEET / PATA	170MM	05	PLÁSTICO
05	105059.0675.0500	LATERAL DIREITA / RIGHT LATERAL / LATERAL DERECHA	675x500x15	01	MDP
06	102425.0675.0500	LATERAL ESQUERDA / LEFT LATERAL / LATERAL IZQUIERDA	675x500x15	01	MDP
07	102426.1170.0500	BASE / BASE / BASE	1170x500x15	01	MDP
08	102583.0820.0350	PRATELEIRA I / SHELF I / REPISA I	820x350x15	01	MDP
09	105060.0600.0500	DIVISÃO / DIVISION / DIVISIÓN	600x500x15	01	MDP
10	106925.1170.0060	SUPORTE FRONTAL / FRONT SUPPORT / APOYO FRONTAL	1170x60x15	01	MDP
11	105062.1170.0060	SUPORTE TRASEIRO / BOTTOM SUPPORT / APOYO TRASERO	1170x60x15	01	MDP
12	105063.0400.0100	LATERAL DE GAVETA DIR. / RIGHT DRAWER SIDEBOARD / LATERAL DE CAJÓN DER.	400x100x15	03	MDP
13	105065.0400.0100	LATERAL DE GAVETA ESQ. / LEFT DRAWER SIDEBOARD / LATERAL DE CAJÓN IZQ.	400x100x15	03	MDP
14	105064.0280.0078	CONTRA FUNDO DE GAVETA / DRAWER BOTTOM BOARD / CONTRA FONDO DEL CAJÓN	280x78x15	03	MDP
15	100609.0405.0308	FUNDO DE GAVETA / DRAWER BOTTOM / FONDO DEL CAJÓN	405x308x03	03	DURAPLAC
16	101505.1195.0332	TRASEIRO / BOTTOM / TRASERO	1195x332x03	02	DURAPLAC
VOLUME 02					
17	105550.0645.0415	PORTA DIREITA / RIGHT DOOR / PUERTA DERECHA	645x415x15	01	MDP
18	105551.0645.0415	PORTA ESQUERDA / LEFT DOOR / PUERTA IZQUIERDA	645x415x15	01	MDP
19	105061.0344.0213	FRENTE DE GAVETA / DRAWER FRONT / FRENTE DEL CAJÓN	344x213x15	03	MDP

CÓDIGOS IDENTIFICADOS NO TOPO DA MAIORIA DAS PEÇAS DO PRODUTO.
 THESE CODES ARE IDENTIFIED ON THE SIDE OF MOST PARTS OF THE PRODUCT.
 CÓDIGO IMPRESO EN EL CANTO CRUDO DE LA MAYORIA DE LAS PIEZAS.

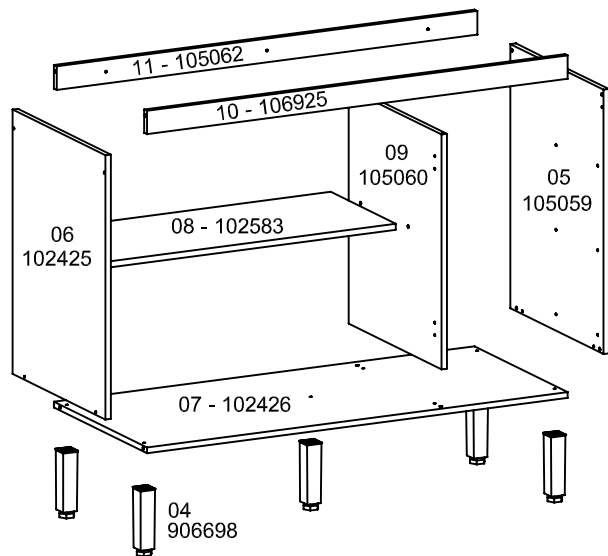
LISTA DE ACESSÓRIO / ACCESSORY LIST / LISTAJE DE ACCESORIO - 1X1

	A 82 903532 - PARAF. 3,5X12		F 03 903563 - PARAF. 6,0X50
	B 10 REF.8842 903540 - PARAF. 3,5X25 FLANGEADO		G 40 904798 - PREGO 08X07
	C 10 REF.8698, 8821, 8808 E 8830 907533 - PARAF. 3,5X30 FLANGEADO		H 36 902913 - CAVILHA 8X30
	D 05 903557 - PARAF. 5,0X35 FLANGEADO		I 04 904980 - SUPORTE DE PRATELEIRA
	E 10 903542 - PARAF. 3,5X40		J 03 900053 - BUCHA 08

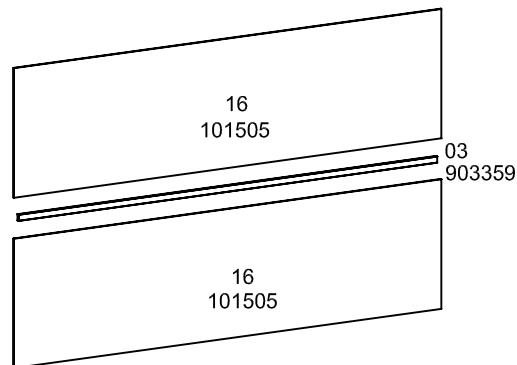
LISTA DE ACESSÓRIO / ACCESSORY LIST / LISTAJE DE ACCESORIO

	K 05 REF.8698, 8821, 8808 E 8830 906683 - PUXADOR LINO		M 02 904982 - KIT DOBRADIÇA ALTA C/2		O 12 900182 - CANTONEIRA METÁLICA DE GAVETA
	L 05 REF.8842 908328 - PUXADOR ALEGRO		N 02 906247 - SUPORTE CADEIRINHA		P 06 902900 - CANTONEIRA METÁLICA P/ VISTA

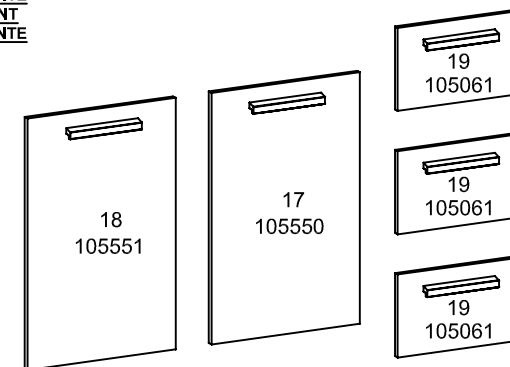
ESTRUTURA
STRUCTURE
ESTRUCTURA



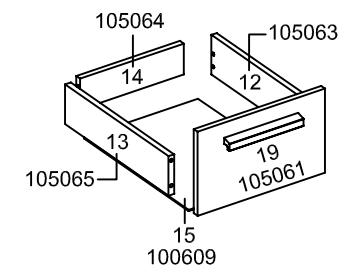
TRASEIRO
BOTTOM
TRASERO



FRENTE
FRONT
FRENTE



GAVETA
DRAWER
CAJÓN



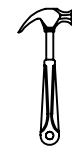
ATENÇÃO / ATTENTION / ATENCIÓN:

- A LIMPEZA DO MÓVEL DEVE SER EFETUADA SOMENTE COM PANO MACIO E E MODERADAMENTE UMEDECIDO COM ÁGUA PURA OU SOLUÇÃO COM SABÃO NEUTRO.
- FOR CLEANING, USE ONLY A SOFT CLOTH MODERATELY MOISTENED WITH PURE WATER OR A SOLUTION WITH NEUTRAL SOAP.
- PARA LIMPIEZA DEL MUEBLE USAR PAÑO SUAVE Y MODERADAMENTE HUMEDECIDO CON AGUA PURA O SOLUCIÓN CON JABÓN NEUTRO.
- NÃO UTILIZE PRODUTOS QUÍMICOS OU ABRASIVOS, TAIS COMO: CERA, ÁLCOOL, DETERGENTES, TINNER.
- DO NOT USE CHEMICAL OR ABRASIVE PRODUCTS. FOR EXAMPLE: WAX, ALCOHOL, DETERGENT, THINNER.
- NO APLICAR PRODUCTOS QUÍMICOS O ABRASIVOS TAIS COMO: CERAS, ALCOOL, THINNER, DETERGENTE.
- AO SOLICITAR ASSISTÊNCIA TÉCNICA, INFORME O CÓDIGO DO PRODUTO, A COR E O CÓDIGO DA PEÇA CORRETAMENTE.
- WHEN REQUESTING TECHNICAL ASSISTENCE, INFORM THE PRODUCT CODE, THE COLOR AND THE PIECE CODE CORRECTLY.
- SI NECESITAR REPUESTOS, INFORMAR EL CÓDIGO DEL PRODUCTO, EL COLOR Y EL CÓDIGO DE LA PIEZA.

FERRAMENTAS NECESSÁRIAS P/ MONTAGEM.
(NÃO SÃO FORNECIDAS)
REQUIRED TOOLS FOR ASSEMBLY.
(NOT PROVIDED)
HERRAMIENTAS NECESSARIAS.
(NO PROPORCIONADAS)



TRENA



MARTELO

PARAFUSADEIRA /
FURADEIRA

CHAVE PHILIPS



CHAVE DE FENDA

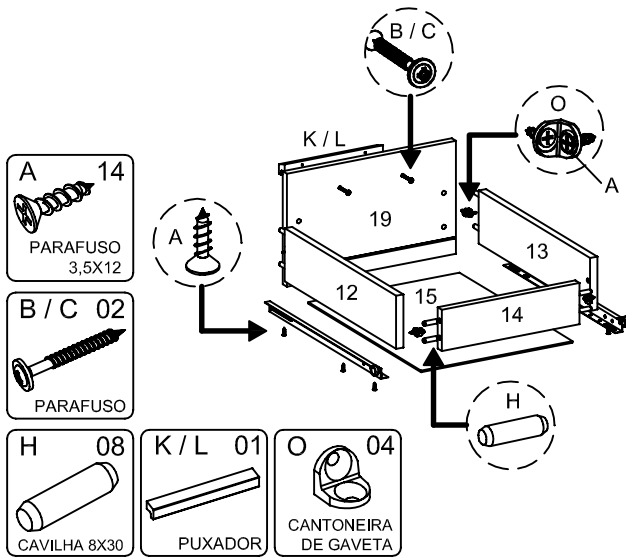


- PESSOAS NECESSÁRIAS P/ MONTAGEM.
- REQUIRED PEOPLE FOR ASSEMBLY.
- CANTIDAD DE PERSONAS NECESSARIAS P/ ARMAR.

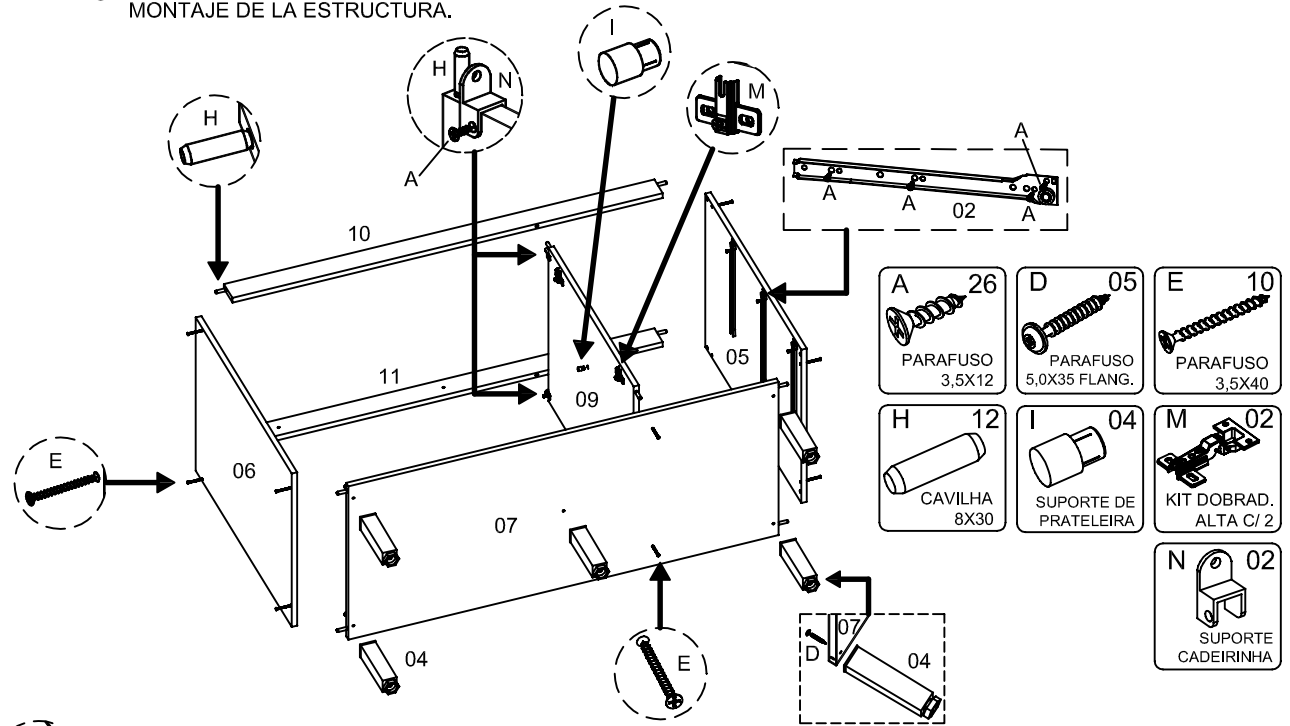


1 PESSOA
1 PERSON
1 PERSONA

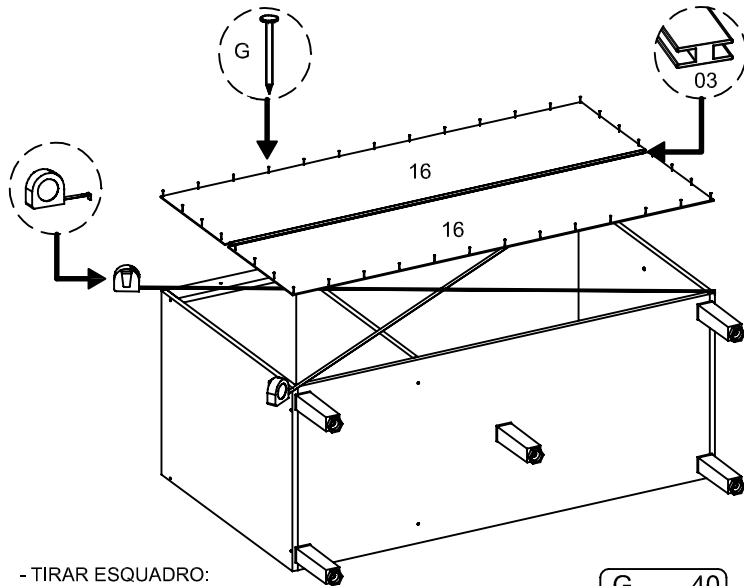
① MONTAGEM DAS GAVETAS.
DRAWERS ASSEMBLY.
MONTAJE DE LOS CAJONES.



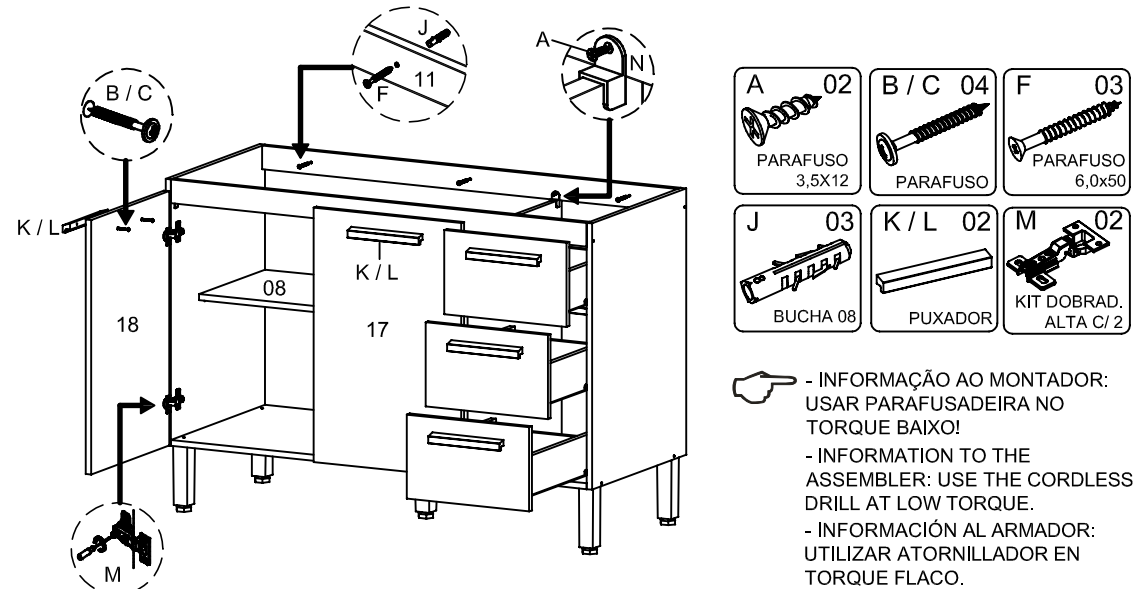
② MONTAGEM DA ESTRUTURA.
STRUCTURE ASSEMBLY.
MONTAJE DE LA ESTRUCTURA.



③ FIXAÇÃO DOS TRASEIROS.
BOTTOMS ATTACHMENT.
FIJACIÓN DE LOS TRASEROS.



④ COLOÇÃO DAS PORTAS, GAVETAS E PRATELEIRA I.
DOORS, DRAWERS AND SHELF I PLACEMENT.
COLOCACIÓN DE LAS PUERTAS, CAJONES Y REPISA I.



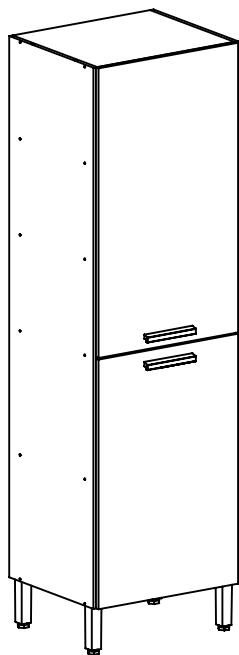
- TIRAR ESQUADRO: MEDIR EM CRUZ PELOS CANTOS DO PRODUTO.
- SQUARING: MEASURE THE OPPOSITE CORNERS OF THE PRODUCT IN CROSSWISE.
- ESCUADRAR: TOMAR LA MEDIDA ENTRE LAS EXTREMIDADES INVERSAS DEL PRODUCTO.

☞ - INFORMAÇÃO AO MONTADOR: USAR PARAFUSADEIRA NO TORQUE BAIXO!
- INFORMATION TO THE ASSEMBLER: USE THE CORDLESS DRILL AT LOW TORQUE.
- INFORMACIÓN AL ARMADOR: UTILIZAR ATORNILLADOR EN TORQUE FLACO.

ASPECTO MONTADO / ASSEMBLY ASPECT / ASPECTO LISTO

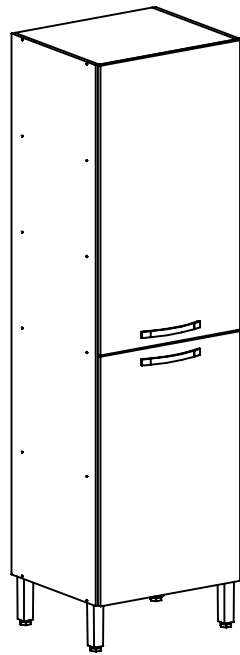
REF. 8701 E 8807

PUXADOR / HANDLE / MANIJA - 906683 LINO
 PARAFUSO / SCREW / TORNILLO - 907533

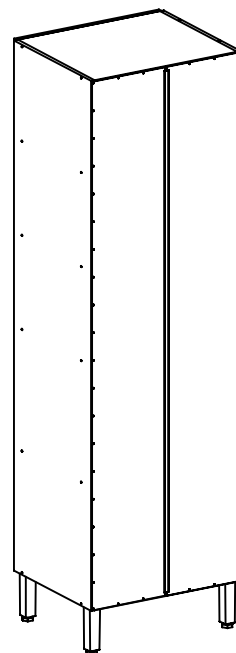


REF. 8841

PUXADOR / HANDLE / MANIJA - 908328 ALEGRO
 PARAFUSO / SCREW / TORNILLO - 903540



ASPECTO TRASEIRO / BOTTOM ASPECT / ASPECTO TRASERO



ATENÇÃO / ATTENTION / ATENCIÓN:

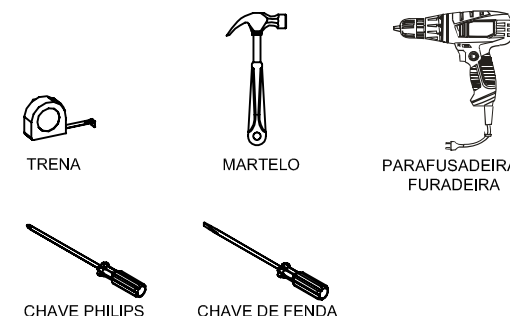
- A LIMPEZA DO MÓVEL DEVE SER EFETUADA SOMENTE COM PANO MACIO E MODERADAMENTE UMEDECIDO COM ÁGUA PURA OU SOLUÇÃO COM SABÃO NEUTRO.
- FOR CLEANING, USE ONLY A SOFT CLOTH MODERATELY MOISTENED WITH PURE WATER OR A SOLUTION WITH NEUTRAL SOAP.
- PARA LIMPIEZA DEL MUEBLE USAR PAÑO SUAVE Y MODERADAMENTE HUMEDECIDO CON AGUA PURA O SOLUCIÓN CON JABÓN NEUTRO.
- NÃO UTILIZE PRODUTOS QUÍMICOS OU ABRASIVOS, TAIS COMO: CERA, ÁLCOOL, DETERGENTES, TINNER.
- DO NOT USE CHEMICAL OR ABRASIVE PRODUCTS. FOR EXAMPLE: WAX, ALCOHOL, DETERGENT, THINNER.
- NO APLICAR PRODUCTOS QUÍMICOS O ABRASIVOS TAIS, COMO: CERAS, ALCOOL, THINNER, DETERGENTE.
- AO SOLICITAR ASSISTÊNCIA TÉCNICA, INFORME O CÓDIGO DO PRODUTO, A COR E O CÓDIGO DA PEÇA CORRETAMENTE.
- WHEN REQUESTING TECHNICAL ASSISTENCE, INFORM THE PRODUCT CODE, THE COLOR AND THE PIECE CODE CORRECTLY.
- SI NECESITAR REPUESTOS, INFORMAR EL CÓDIGO DEL PRODUCTO, EL COLOR Y EL CÓDIGO DE LA PIEZA.

LISTA DE PEÇAS / LIST OF PIECE / LISTAJE DE PIEZAS

Nº	COD	NOME DA PEÇA / NAME OF THE PIECE / NOMBRE DE LA PIEZA	MEDIDA	QTDE	MAT. PRIMA
VOLUME 01					
01	106983	ACESSÓRIO DE MONTAGEM / ASSEMBLY ACCESSORY / ACCESORIO DE MONTAJE	-	01	DIVERSOS
02	906762	PERFIL H 1880MM / PLASTIC PROFILE H 1880MM / PERFIL H 1880MM	1880MM	01	PLÁSTICO
03	906698	PÉS / FEET / PATA	170MM	04	PLÁSTICO
04	105099.1910.0500	LATERAL DIREITA / RIGHT LATERAL / LATERAL DERECHA	1910x500x15	01	MDP
05	105105.1910.0500	LATERAL ESQUERDA / LEFT LATERAL / LATERAL IZQUIERDA	1910x500x15	01	MDP
06	105089.0570.0500	CHAPÉU / HAT / CUBIERTA	570x500x15	01	MDP
07	102438.0570.0500	BASE / BASE / BASE	570x500x15	01	MDP
08	105091.0570.0500	PRATELEIRA II / SHELF II / REPISA II	570x500x15	04	MDP
09	105108.1905.0295	TRASEIRO / BOTTOM / TRASERO	1905x295x03	02	DURAPLAC
VOLUME 02					
10	105106.1023.0580	PORTA SUPERIOR / UPPER DOOR / PUERTA SUPERIOR	1023x580x15	01	MDP
11	105107.0882.0580	PORTA INFERIOR / LOWER DOOR / PUERTA INFERIOR	882x580x15	01	MDP

CÓDIGOS IDENTIFICADOS NO TOPO DA MAIORIA DAS PEÇAS DO PRODUTO.
 THESE CODES ARE IDENTIFIED ON THE SIDE OF MOST PARTS OF THE PRODUCT.
 CÓDIGO IMPRESO EN EL CANTO CRUDO DE LA MAYORIA DE LAS PIEZAS.

FERRAMENTAS NECESSÁRIAS P/ MONTAGEM.
 (NÃO SÃO FORNECIDAS)
 REQUIRED TOOLS FOR ASSEMBLY. (NOT PROVIDED)
 HERRAMIENTAS NECESSARIAS.
 (NO PROPORCIONADAS)


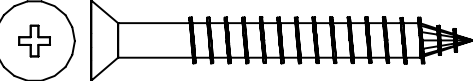

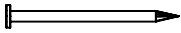
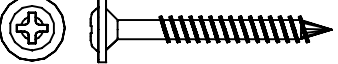
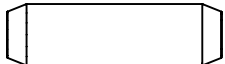
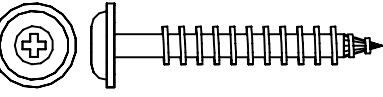




- PESSOAS NECESSÁRIAS P/ MONTAGEM.
- REQUIRED PEOPLE FOR ASSEMBLY.
- CANTIDAD DE PERSONAS NECESSARIAS P/ ARMAR.

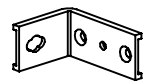

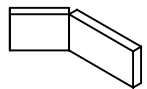

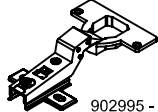



1 PESSOA
 1 PERSON
 1 PERSONA

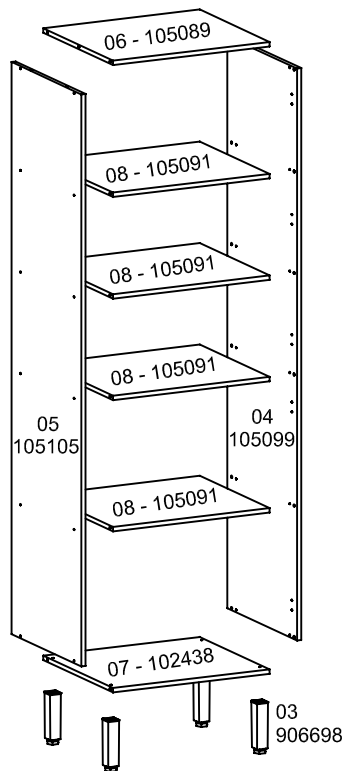
LISTA DE ACESSÓRIO / ACCESSORY LIST / LISTAJE DE ACCESORIO - 1X1

 <p>A 24 903532 - PARAF. 3,5X12</p>	 <p>F 02 903563 - PARAF. 6,0X50</p>
 <p>B 04 REF.8841 903540 - PARAF. 3,5X25 C/ PONTA FLANGEADO</p>	 <p>G 60 904801 - PREGO 09X09</p>
 <p>C 04 REF.8701 E 8807 907533 - PARAFUSO 3,5X30 FLANGEADO</p>	 <p>H 24 902913 - CAVILHA 8X30</p>
 <p>D 04 903557 - PARAF. 5,0X35 FLANGEADO</p>	 <p>I 02 900053 - BUCHA 08</p>
 <p>E 24 903542 - PARAF. 3,5X40</p>	

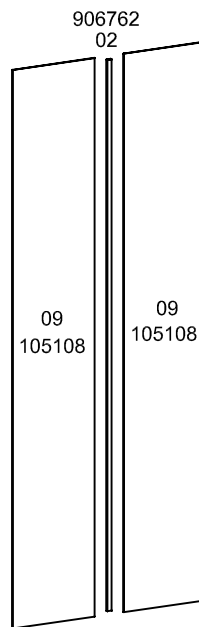
LISTA DE ACESSÓRIO / ACCESSORY LIST / LISTAJE DE ACCESORIO

 <p>J 02 903341 - FIXADOR L CANTONEIRA METÁLICA</p>	 <p>M 02 REF.8701 E 8807 906683 - PUXADOR LINO</p>
 <p>K 02 901635 - FIXADOR L CAPA PLÁSTICA</p>	 <p>N 02 REF.8841 908328 - PUXADOR ALEGRO</p>
 <p>L 05 902995 - DOBRADIÇA ALTA 35MM C/ CALÇO</p>	 <p>O 02 905775 - KIT C/ 2 TAPA FURO</p>

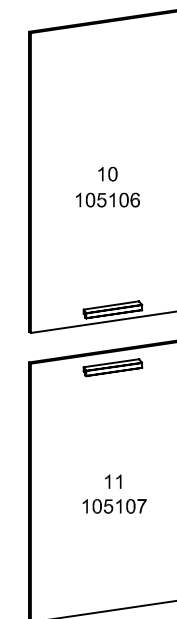
ESTRUTURA
STRUCTURE
ESTRUCTURA



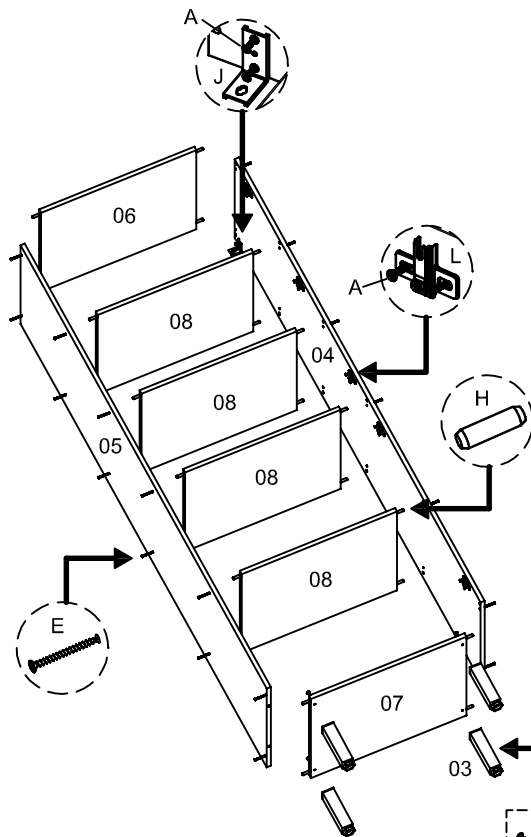
TRASEIRO
BOTTOM
TRASERO



FRENTE
FRONT
FRENTE



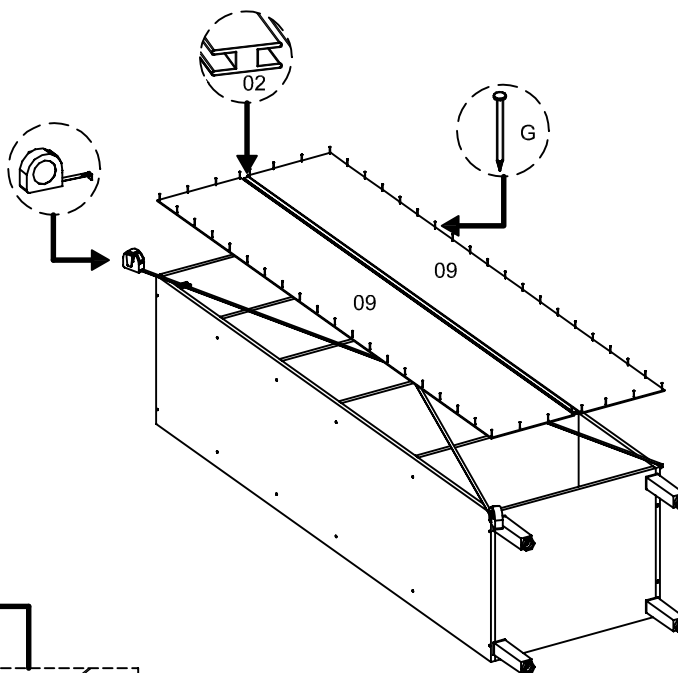
① MONTAGEM DA ESTRUTURA.
 STRUCTURE ASSEMBLY.
 MONTAJE DE LA ESTRUCTURA.



- | | | |
|-----------------------------------|---|--|
| A 14
PARAFUSO
3,5X12 | D 04
PARAFUSO
5,0X35 | E 24
PARAFUSO
3,5X40 |
| H 24
CAVILHA
8X30 | J 02
FIXADOR L
CANT. METAL | L 05
DOBRAD. ALTA
35MM C/ CALÇO |

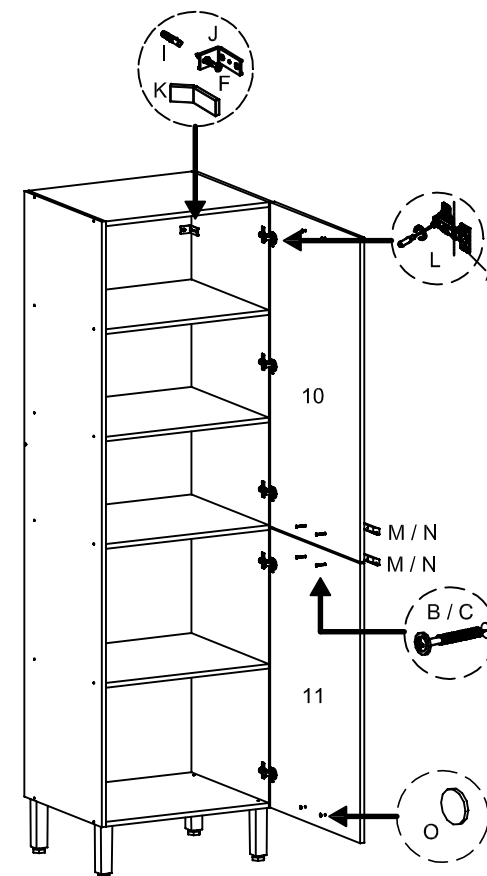
② FIXAÇÃO DO TRASEIRO.
 BOTTOM ATTACHMENT.
 FIJACIÓN DEL TRASERO.

- TIRAR ESQUADRO: MEDIR EM CRUZ PELOS CANTOS DO PRODUTO.
 - SQUARING: MEASURE THE OPPOSITE CORNERS OF THE PRODUCT IN CROSSWISE.
 - ESCUADRAR: TOMAR LA MEDIDA ENTRE LAS EXTREMIDADES INVERSAS DEL PRODUCTO.



- | |
|----------------------------|
| G 60
PREGO 09X09 |
|----------------------------|

③ COLOCAÇÃO DAS PORTAS.
 DOORS PLACEMENT.
 COLOCACIÓN DE LAS PUERTAS.



- INFORMAÇÃO AO MONTADOR:
 USAR PARAFUSADEIRA NO TORQUE BAIXO!
 - INFORMATION TO THE ASSEMBLER:
 USE THE CORDLESS DRILL AT LOW TORQUE.
 - INFORMACIÓN AL ARMADOR:
 UTILIZAR ATORNILLADOR EN TORQUE FLACO.

A ABERTURA DA PORTA PODE SER À DIREITA OU À ESQUERDA.
 THE DOOR OPENING CAN BE TO THE RIGHT OR TO THE LEFT.
 LA ABERTURA DE LA PUERTA PUEDE SER A LA DERECHA O IZQUIERDA.

- | |
|-----------------------------------|
| A 10
PARAFUSO
3,5X12 |
|-----------------------------------|

- | |
|-----------------------------|
| B / C 04
PARAFUSO |
|-----------------------------|

- | |
|-----------------------------------|
| F 02
PARAFUSO
6,0X50 |
|-----------------------------------|

- | |
|-------------------------|
| I 02
BUCHA 08 |
|-------------------------|

- | |
|---|
| K 02
FIXADOR L
CAPA PLÁSTICA |
|---|

- | |
|--|
| L 05
DOBRAD. ALTA
35MM C/ CALÇO |
|--|

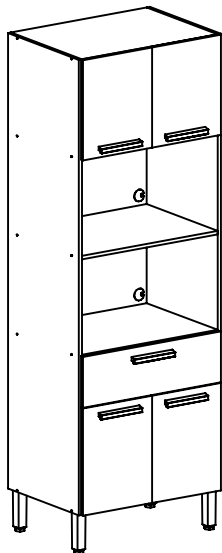
- | |
|----------------------------|
| M / N 02
PUXADOR |
|----------------------------|

- | |
|--------------------------------------|
| O 02
KIT C/ 2
TAPA FURO |
|--------------------------------------|

ASPECTO MONTADO / ASSEMBLY ASPECT / ASPECTO LISTO

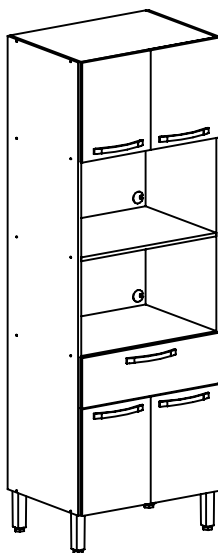
REF. 8821, 8808, 8698 E 8830

PUXADOR / HANDLE / MANIJA - 906683 LINO
PARAFUSO / SCREW / TORNILLO - 907533

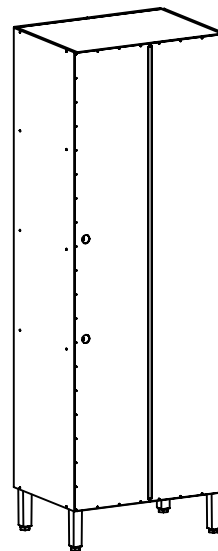


REF. 8842

PUXADOR / HANDLE / MANIJA - 908328 ALEGRO
PARAFUSO / SCREW / TORNILLO - 903540



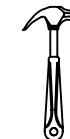
ASPECTO TRASEIRO / BOTTOM ASPECT / ASPECTO TRASERO



FERRAMENTAS NECESSÁRIAS P/ MONTAGEM.
(NÃO SÃO FORNECIDAS)
REQUIRED TOOLS FOR ASSEMBLY.
(NOT PROVIDED)
HERRAMIENTAS NECESSARIAS.
(NO PROPORCIONADAS)



TRENA



MARTELO



PARAFUSADEIRA / FURADEIRA



CHAVE PHILIPS



CHAVE DE FENDA

LISTA DE PEÇAS / LIST OF PIECE / LISTAJE DE PIEZAS



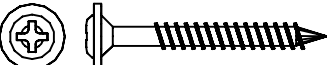
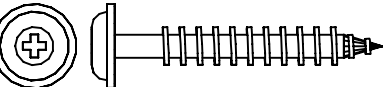
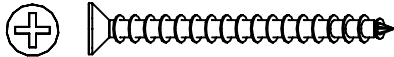
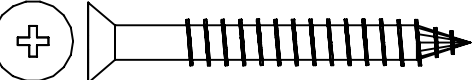
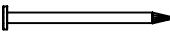
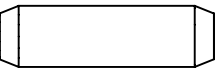

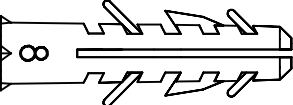
Nº	COD	NOME DA PEÇA / NAME OF THE PIECE / NOMBRE DE LA PIEZA	MEDIDA	QTDE	MAT. PRIMA
01	106985	ACESSÓRIO DE MONTAGEM / ASSEMBLY ACCESSORY / ACCESORIO DE MONTAJE	-	01	DIVERSOS
02	906978	CORREDIÇA / SLIDING / CORREDERA	400MM	01	METAL
03	906698	PÉS / FEET / PATA	170MM	04	PLÁSTICO
04	906762	PERFIL H 1880MM / PLASTIC PROFILE H 1880MM / PERFIL H 1880MM	1880MM	01	PLÁSTICO
05	105580.1910.0500	LATERAL DIREITA / RIGHT LATERAL / LATERAL DERECHA	1910x500x15	01	MDP
06	105581.1910.0500	LATERAL ESQUERDA / LEFT LATERAL / LATERAL IZQUIERDA	1910x500x15	01	MDP
07	105582.0670.0500	CHAPÉU / HAT / CUBIERTA	670x500x15	01	MDP
08	102438.0670.0500	BASE / BASE / BASE	670x500x15	01	MDP
09	103134.0670.0500	PRATELEIRA II / SHELF II / REPISA II	670x500x15	03	MDP
10	105583.0680.0213	FRENTE DE GAVETA / DRAWER FRONT / FRENTE DEL CAJÓN	680x213x15	01	MDP
11	105584.0420.0340	PORTA SUP. DIREITA / UPPER RIGHT DOOR / PUERTA SUP. DERECHA	420x340x15	01	MDP
12	105585.0420.0340	PORTA SUP. ESQUERDA / UPPER LEFT DOOR / PUERTA SUP. IZQUIERDA	420x340x15	01	MDP
13	105586.0446.0340	PORTA INF. DIREITA / LOWER RIGHT DOOR / PUERTA INFERIOR DERECHA	446x340x15	01	MDP
14	105587.0446.0340	PORTA INF. ESQUERDA / LOWER LEFT DOOR / PUERTA INF. IZQUIERDA	446x340x15	01	MDP
15	105588.0400.0060	SUORTE FDO DE GAVETA / DRAWER BOTTOM SUPPORT / APOYO FONDO DEL CAJÓN	400x60x15	01	MDP
16	105063.0400.0100	LATERAL DE GAVETA DIR / RIGHT DRAWER SIDEBOARD / LATERAL DE CAJÓN DER.	400x100x15	01	MDP
17	105065.0400.0100	LATERAL DE GAVETA ESQ / LEFT DRAWER SIDEBOARD / LATERAL DE CAJÓN IZQ.	400x100x15	01	MDP
18	105589.0615.0078	CONTRA FUNDO DE GAVETA / DRAWER BOTTOM BOARD / CONTRA FONDO DEL CAJÓN	615x78x15	01	MDP
19	105590.0405.0643	FUNDO DE GAVETA / DRAWER BOTTOM / FONDO DEL CAJÓN	405x643x03	01	DURAPLAC
20	105591.1905.0345	TRASEIRO DIR C/ FURO / RIGHT BOTTOM W/ HOLE / TRASERO DER. C/ ABERTURA	1905x345x03	01	DURAPLAC
21	105592.1905.0345	TRASEIRO ESQUERDO / LEFT BOTTOM / TRASERO IZQUIERDO	1095x345x03	01	DURAPLAC

CÓDIGOS IDENTIFICADOS NO TOPO DA MAIORIA DAS PEÇAS DO PRODUTO.
THESE CODES ARE IDENTIFIED ON THE SIDE OF MOST PARTS OF THE PRODUCT.
CÓDIGO IMPRESO EN EL CANTO CRUDO DE LA MAYORIA DE LAS PIEZAS.

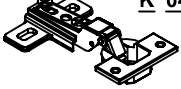
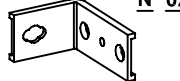

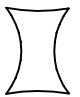
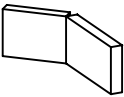



ATENÇÃO / ATTENTION / ATENCIÓN:

- A LIMPEZA DO MÓVEL DEVE SER EFETUADA SOMENTE COM PANO MACIO E MODERADAMENTE UMEDECIDO COM ÁGUA PURA OU SOLUÇÃO COM SABÃO NEUTRO.
- FOR CLEANING, USE ONLY A SOFT CLOTH MODERATELY MOISTENED WITH PURE WATER OR A SOLUTION WITH NEUTRAL SOAP.
- PARA LIMPIEZA DEL MUEBLE USAR PAÑO SUAVE Y MODERADAMENTE HUMEDECIDO CON AGUA PURA O SOLUCIÓN CON JABÓN NEUTRO.
- NÃO UTILIZE PRODUTOS QUÍMICOS OU ABRASIVOS, TAIS COMO: CERA, ÁLCOOL, DETERGENTES, TINNER.
- DO NOT USE CHEMICAL OR ABRASIVE PRODUCTS. FOR EXAMPLE: WAX, ALCOHOL, DETERGENT, THINNER.
- NO APLICAR PRODUCTOS QUÍMICOS O ABRASIVOS TAIS COMO: CERAS, ALCOOL, THINNER, DETERGENTE.
- AO SOLICITAR ASSISTÊNCIA TÉCNICA, INFORME O CÓDIGO DO PRODUTO, A COR E O CÓDIGO DA PEÇA CORRETAMENTE.
- WHEN REQUESTING TECHNICAL ASSISTENCE, INFORM THE PRODUCT CODE, THE COLOR AND THE PIECE CODE CORRECTLY.
- SI NECESITAR REPUESTOS, INFORMAR EL CÓDIGO DEL PRODUCTO, EL COLOR Y EL CÓDIGO DE LA PIEZA.

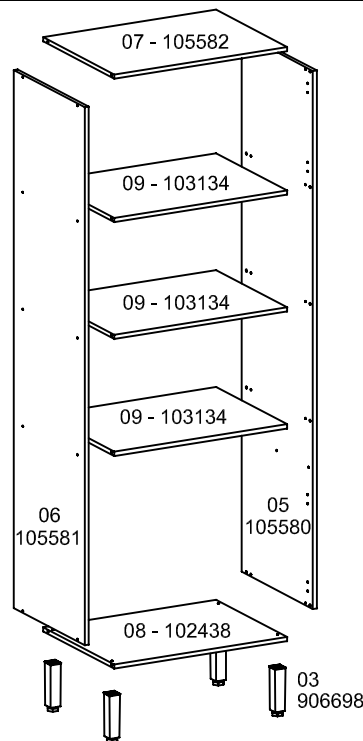
LISTA DE ACESSÓRIO / ACCESSORY LIST /
 LISTAJE DE ACCESORIO - 1X1

	A 26 903532 - PARAF. 3,5X12
	B 10 REF.8842 903540 - PARAF. 3,5X25 FLANGEADO
	C 10 REF.8821, 8808, 8698 E 8830 907533 - PARAF. 3,5X30 FLANGEADO
	D 04 903557 - PARAF. 5,0X35 FLANGEADO
	E 21 903542 - PARAF. 3,5X40
	F 02 903563 - PARAF. 6,0X50
	G 60 904801 - PREGO 09X09
	H 28 902913 - CAVILHA 8X30
	I 02 900205 - CAVILHA ESTRIADA
	J 02 900053 - BUCHA 08

LISTA DE ACESSÓRIO / ACCESSORY LIST /
 LISTAJE DE ACCESORIO

	K 04 904982 - KIT DOBRADIÇA ALTA C/ 2		N 02 903341 - FIXADOR L CANTONEIRA METÁLICA		Q 05 REF.8821, 8808, 8698 E 8830 906683 - PUXADOR LINO
	L 01 900243 - COLA EM SACHE		O 02 901635 - FIXADOR L CAPA PLÁSTICA		R 05 REF.8842 908328 - PUXADOR ALEGRE
	M 04 900182 - CANTONEIRA METÁLICA DE GAVETA		P 02 900970 - PASSA FIO ADESIVO		

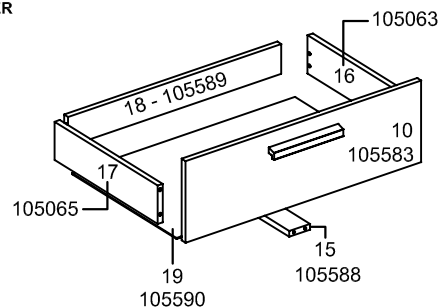
ESTRUTURA
 STRUCTURE
 ESTRUCTURA



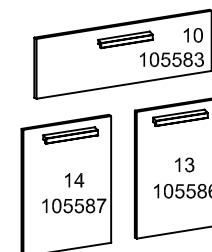
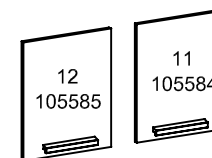
TRASEIRO
 BOTTOM
 TRASERO



GAVETA
 DRAWER
 CAJÓN



FRENTE
 FRONT
 FRENTE

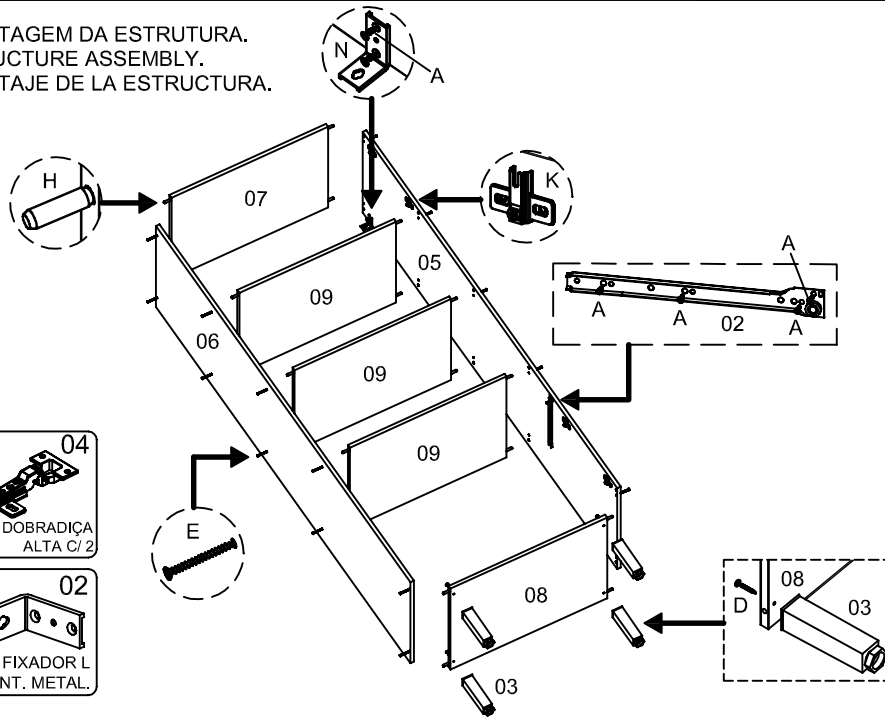
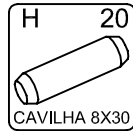
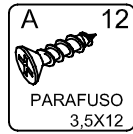


- PESSOAS NECESSÁRIAS
 P/ MONTAGEM.
 - REQUIRED PEOPLE FOR
 ASSEMBLY.
 - CANTIDAD DE PERSONAS
 NECESSARIAS P/ ARMAR.



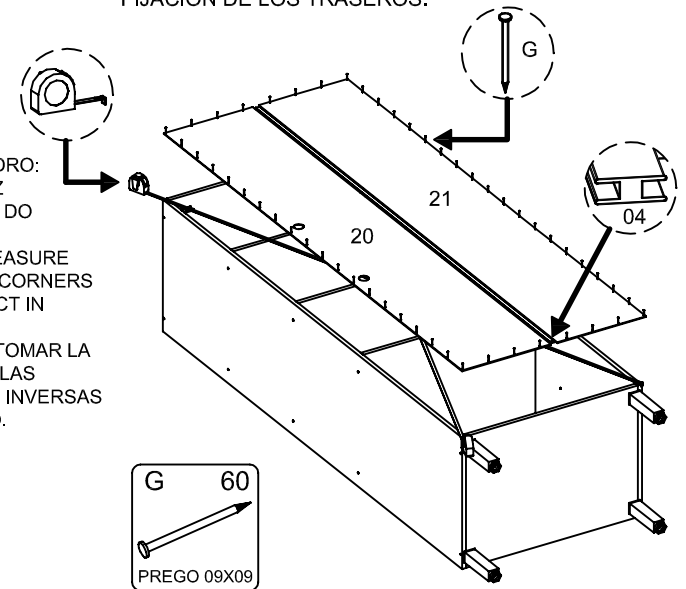
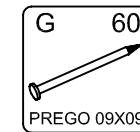
1 PESSOA
 1 PERSON
 1 PERSONA

① MONTAGEM DA ESTRUTURA.
 STRUCTURE ASSEMBLY.
 MONTAJE DE LA ESTRUCTURA.

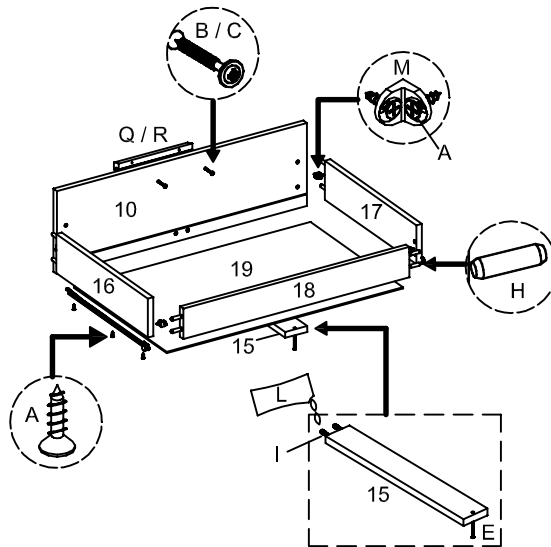
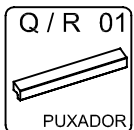
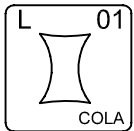
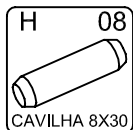


② FIXAÇÃO DOS TRASEIROS.
 BOTTOMS ATTACHMENT.
 FIJACIÓN DE LOS TRASEROS.

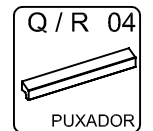
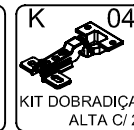
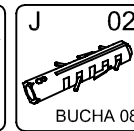
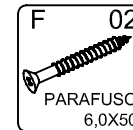
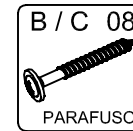
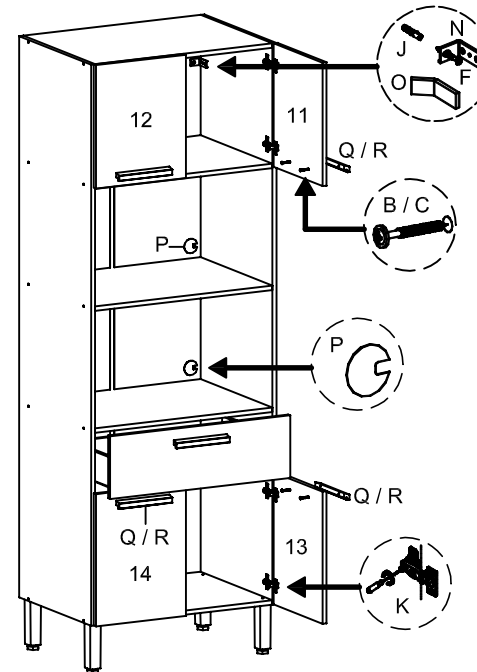
- TIRAR ESQUADRO:
 MEDIR EM CRUZ
 PELOS CANTOS DO
 PRODUTO.
 - SQUARING: MEASURE
 THE OPPOSITE CORNERS
 OF THE PRODUCT IN
 CROSSWISE.
 - ESCUADRAR: TOMAR LA
 MEDIDA ENTRE LAS
 EXTREMIDADES INVERSAS
 DEL PRODUCTO.



③ MONTAGEM DAS GAVETAS.
 DRAWERS ASSEMBLY.
 MONTAJE DE LOS CAJONES.



④ COLOCAÇÃO DAS PORTAS E GAVETA.
 DOORS AND DRAWER PLACEMENT.
 COLOCACIÓN DE LAS PUERTAS Y CAJÓN.



- INFORMAÇÃO AO MONTADOR:
 USAR PARAFUSADEIRA NO TORQUE BAIXO!
 - INFORMATION TO THE ASSEMBLER:
 USE THE CORDLESS DRILL AT LOW TORQUE.
 - INFORMACIÓN AL ARMADOR:
 UTILIZAR ATORNILLADOR EN TORQUE FLACO.