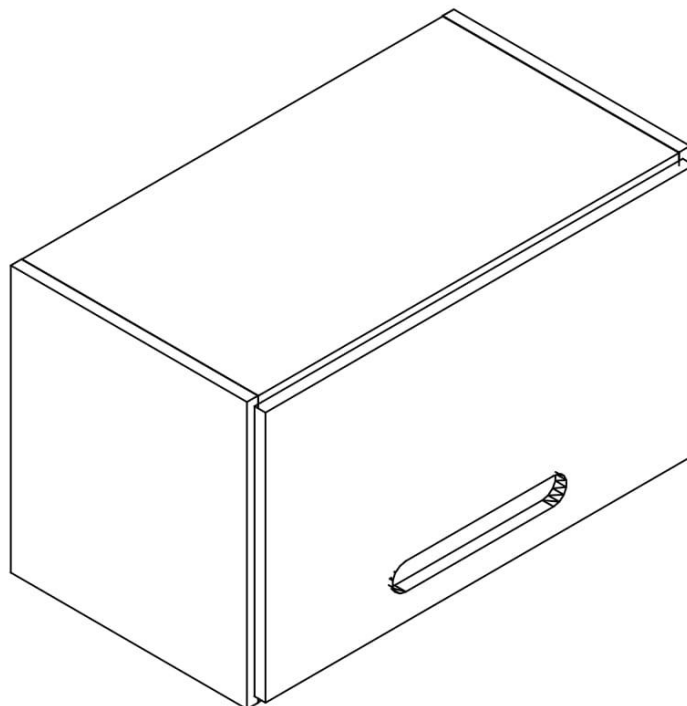


MANUAL DE MONTAGEM





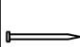

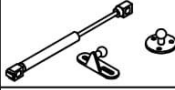


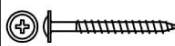

Parabéns, você acaba de adquirir um produto Kappesberg!

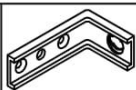
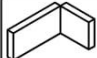









A Kappesberg é uma marca que cresceu e se desenvolveu com a população brasileira e de todos os países para onde exporta, e ao longo destes anos participa do seu dia-a-dia. É por isso que o design hoje é parte da sua vida, a qualidade de cada móvel é um compromisso diário e a inovação vem para oferecer ao cliente a confiança nessa grande parceria.



Garantia de 04 meses, por defeito de fabricação.

Lista de peças						
Código de assistência	Descrição	Quant.	Compr. (mm)	Larg. (mm)	Espes. (mm)	Caixa/ volume
01	Lateral direita	1	360	320	15	A
02	Lateral esquerda	1	360	320	15	A
04	Chapéu	1	570	320	15	A
04	Base	1	570	320	15	A
05	Porta	1	580	340	15	A
06	Costa	1	590	350	3	A

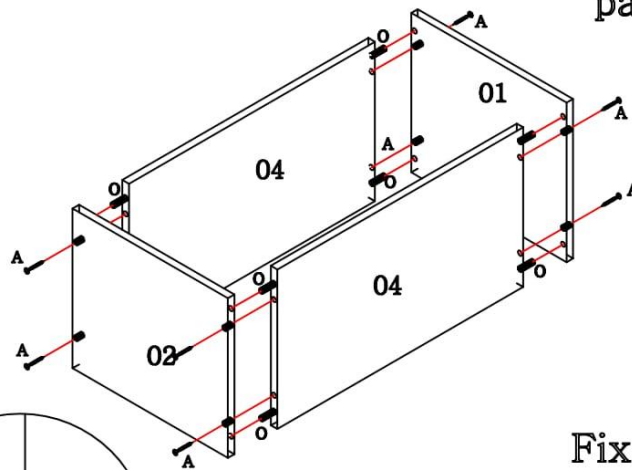
Ferragem			
	Código de assistência	Descrição	Quant.
A	226	 Parafuso chato 4,0x40 bicromatizado	8
B	491	 Parafuso chato 4,0x25 bicromatizado	6
C	25827	 Parafuso flange 3,5x14 zincado branco	2
D	4214	 Parafuso chato 3,5x14 cabeça rebaixada	12
E	107	 Prego 10 x 10	14
F	40483	 Tapa furo adesivo Branco fosco	14
G	6955	 Pistão a gás de 80N	1
H	58	 Etiqueta marca "Kappesberg"	1
I	41	 Cola branca em bisnaga (10g)	1
J	95	 Parafuso flange 5,0x50 zincado branco	2
K	529	 Bucha invasiva	2

L	17024	 Suporte aéreo metalizado zincado branco	2
M	6959	 Capa para suporte aéreo metal branca	2
N	7373	 Cantoneira plástica branca com capa	2
O	1802	 Cavilha 6x30mm	8
P	47	 Dobradiça curva 35	2
Q	47	 Calço para dobradiça	2
R	47	 Parafuso panela 4,0x14 para dobradiça	4
S	40951	 Puxador embutido domus BR	1
T	40954	 Tampa para puxador domus AZ	1
U	41198	 Tampa para puxador domus ROSA	1
V	8688	 Parafuso união metálico	4

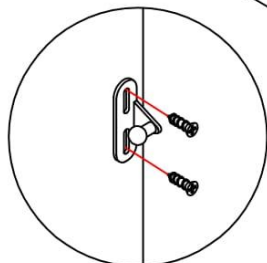
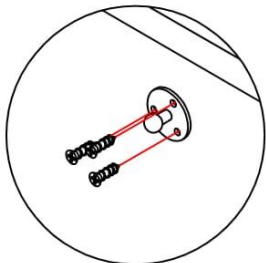


Para fixar o móvel na parede, deve ser usado a bucha K, e no móvel deve ser fixado o Suporte de metal L, com os parafusos D, e em seguida na parede deve ser usado o parafuso J.

Para unir um móvel no outro usar os parafusos B.

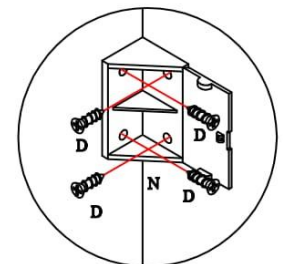
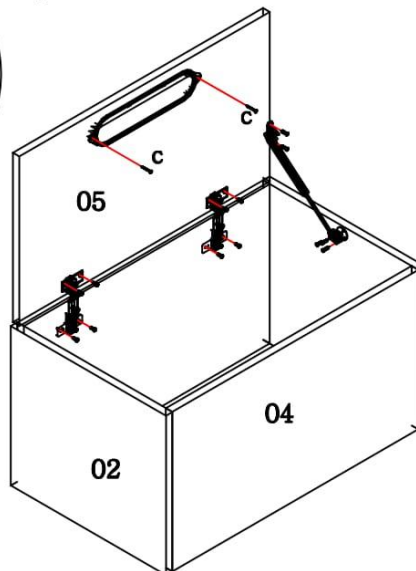


Fixar o puxador com os parafusos "C".

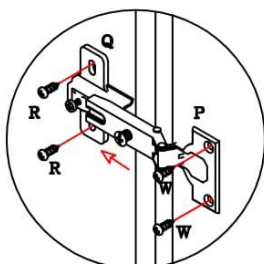


Fixar na porta.

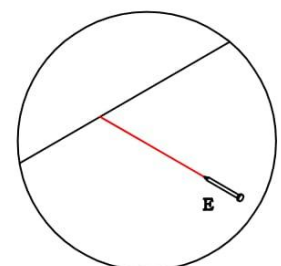
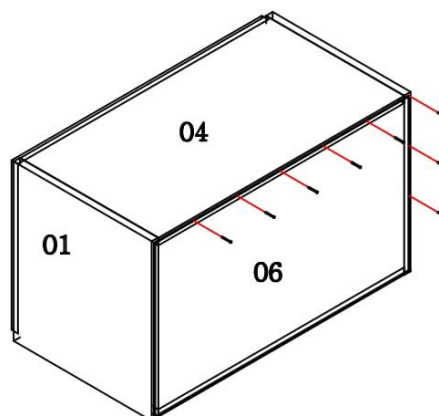
Fixar na lateral.



Fixar a cantoneira plástica N com o parafuso D no chapéu e na lateral.

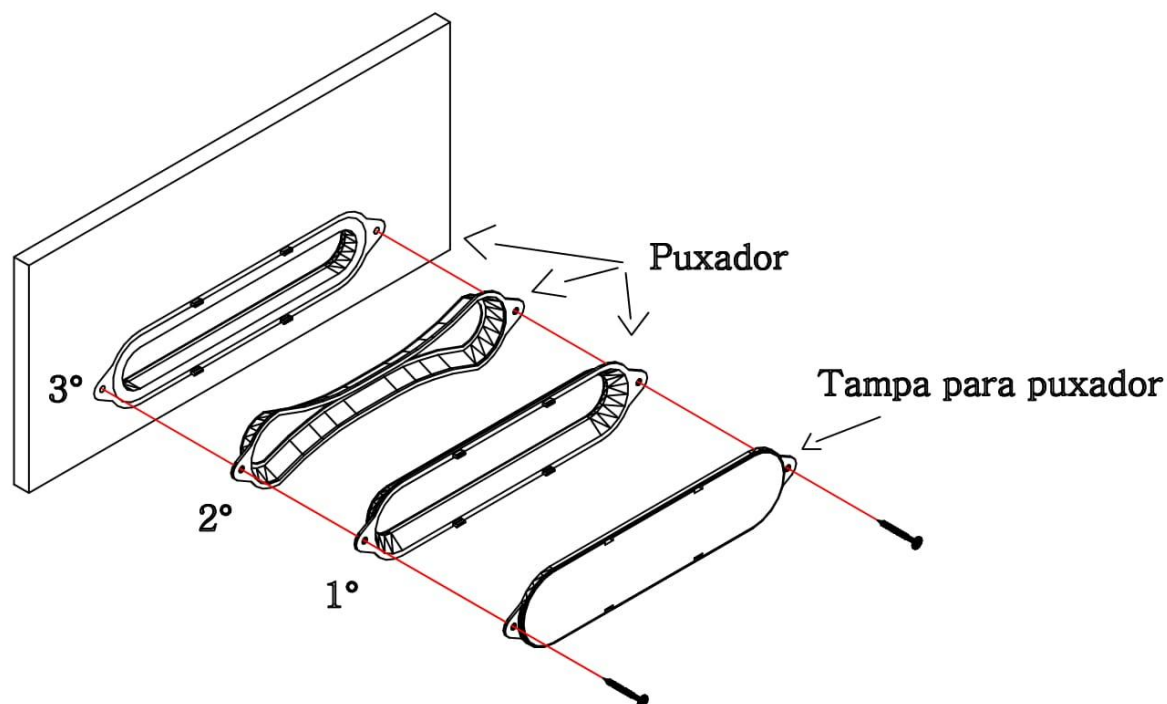


Usar o parafuso V para fixar o calço da dobradiça e a dobradiça deve se usar o parafuso R.



Detalhe da fixação da costa com o prego E.

Procedimento de colocação do Puxador Domus.



Para fixar o puxador Domus, deve se seguir alguns passos:

1º = Verificar qual o lado do puxador deve ser encaixado na peça de madeira, sabendo que as presilhas devem permanecer para a parte traseira.

2º = Amassar o puxador na parte central, deixando-o com o formato de um 8, após isto, encaixe o puxador na peça.

3º = Certifique-se que o puxador está totalmente encaixado na peça antes de solta-lo, pois isto evitará danos a peça de madeira.