

Manual do usuário

Aspirador de Pó

ABS01
ABS02



Fotos e desenhos ilustrativos IFU_ABS01_02_POR_REV01

:: DE USO EXCLUSIVAMENTE DOMÉSTICO ::



Atenção: Não use este produto sem antes ler o manual de instruções.

Por favor, leia todas as instruções relacionadas ao seu produto e guarde este manual para sua referência.

Siga todas as instruções e advertências descritas neste manual para melhor utilizar seu produto e obter os melhores resultados.

INFORMAÇÕES DE SEGURANÇA

Verifique se a tensão da rede elétrica é a mesma da etiqueta do produto antes de ligá-lo.
Desligue o produto da tomada sempre que fizer limpeza/manutenção.
Não utilize o cabo elétrico para puxar ou arrastar o produto.
Evite deixar o cabo elétrico em contato com objetos cortantes ou quinas para não danificá-lo.
Nunca desligue o produto da tomada puxando pelo cabo elétrico. Use o plugue.
Não prenda, torça, estique ou amarre o cabo elétrico.
Se o cabo de alimentação estiver danificado, ele deve ser substituído pelo Serviço Autorizado Electrolux ou por técnicos qualificados para evitar situações de risco.
Para evitar riscos de choque elétrico, não molhe, nem utilize o produto com as mãos molhadas, nem submerja o cabo elétrico, o plugue ou o próprio produto na água ou em outros tipos de líquidos ou materiais inflamáveis.
Este produto não deve ser utilizado por pessoas (incluindo crianças) com capacidades físicas, sensoriais ou mentais reduzidas, ou sem experiência e conhecimento, a menos que sejam supervisionadas ou instruídas em relação ao uso do produto por alguém que seja responsável por sua segurança.
Crianças devem ser supervisionadas para que não brinquem com o produto.
Após desembalar o produto, mantenha o material da embalagem fora do alcance de crianças.
Utilize peças originais. Isso evita danos ao produto e riscos a quem o manipula.
Conecte o aspirador em uma tomada exclusiva e em perfeito estado para evitar sobrecarga na rede elétrica e/ou mau contato na tomada.
Nunca utilize o aspirador sem os filtros.
Nunca deixe o aspirador ligado sem supervisão.
Produtos em spray aerossol podem ser inflamáveis. Não os utilize perto do aspirador.
Nunca aspire: Qualquer tipo de líquidos inflamáveis, nem brasas de pontas de cigarro: pode haver risco de explosão. Partícula de poeira muito fina, como toner, gesso e cimento: esses resíduos podem ir para o motor, uma vez que tem uma espessura que dificulta a retenção da partícula no filtro. Objetos grandes, como pedaços de tecido, pedaços grandes de papel revestimento de maços de cigarro: eles podem obstruir a passagem do ar pela mangueira. Objetos cortantes, como grampos, alfinetes, agulhas e vidros: eles podem danificar os filtros.
Para produto que possui enrolador de cabo, ao acionar o pedal de enrolamento do cabo, oriente com as mãos a trajetória do cabo, para que ele não chicoteie no ar atingindo quem o opera e/ou danificando o produto.
Não utilize o produto caso seu cabo elétrico ou algum componente/ parte importante esteja danificado.

ESPECIFICAÇÕES TÉCNICAS

Produto	ABS01 / ABS02	
Peso líquido (kg)	3,6	
Tensão (V~)	127	220
Frequência (Hz)	60Hz	
Capacidade de armazenamento de pó (L)	1,5L	

SOLUCIONANDO PROBLEMAS

A Electrolux orienta o consumidor sobre alguns problemas que podem ser resolvidos em casa. Não melhorando o funcionamento, consulte o Serviço Autorizado Electrolux.

Sintomas	Causas	Solução
O aspirador não funciona / parou de funcionar.	O plugue não está bem conectado na rede elétrica.	Verifique a conexão do plugue na rede ou tente outra tomada.
	Protetor térmico ativado devido à alta temperatura do motor.	Desligue o botão liga/desliga e aguarde 30 minutos.
	Não há tensão na tomada.	Verifique a alimentação de energia para a tomada.
	Queda de energia elétrica.	Verifique o disjuntor ou aguarde a rede elétrica normalizar.
	Obstrução na mangueira/tubo/filtro.	Desconecte o aspirador da tomada. Espere de 20 a 30 minutos até que o produto esfrie. Elimine a causa da obstrução e reinicie a operação.
Redução na capacidade de sucção de sólidos.	Mangueira ou bocal bloqueado.	Limpe/desbloqueie a mangueira ou bocal.
	Recipiente/saco para pó cheio.	Substitua o saco para pó ou esvazie o recipiente.
	Filtro permanente sujo.	Limpe ou troque o filtro.
	Recipiente de pó ou tubos prolongadores quebrados.	Substitua o recipiente de pó ou tubos prolongadores.
	Variação da tensão da energia elétrica.	Aguarde a normalização da rede elétrica.
Mangueira danificada (furada).	Troque a mangueira.	

SERVIÇO DE ATENDIMENTO AO CONSUMIDOR

Para informações sobre a rede de serviços autorizada, acesse:

www.electrolux.com.br ou ligue para o SAC.

Ao acessar o SAC tenha em mãos:

- Código de identificação do produto;
- Nota fiscal de compra;
- Seu endereço, CEP e telefone para contato.

SAC: 0 XX (41) 3340-4321

Electrolux do Brasil S.A.
Rua Senador Accioly Filho, 1321
CEP 81310.000 Curitiba-PR Brasil
www.electrolux.com.br

* A Electrolux recomenda o cumprimento dos procedimentos descritos neste manual para que não haja riscos ao usuário nem danos ao produto.

* Lembre-se: Não seguir as orientações pode levar à perda da garantia.

* Para sua segurança e comodidade apenas os profissionais treinados pela Electrolux estão autorizados a consertar o produto.

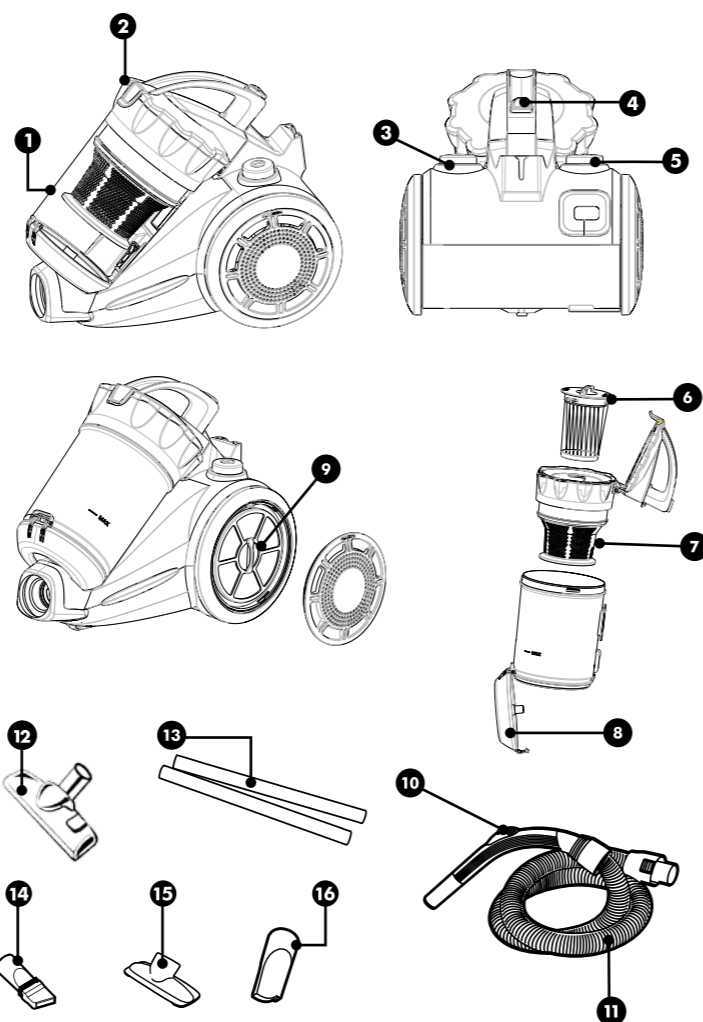
MEIO AMBIENTE



A Electrolux tem o compromisso de oferecer produtos que causem menor impacto ao meio ambiente, contribuindo assim para o desenvolvimento sustentável. Os equipamentos eletrônicos, pilhas e baterias devem ser eliminados de forma separada do lixo doméstico comum. Caso seu equipamento possua pilhas ou baterias, essas, ao serem substituídas ou descartadas, deverão ser encaminhadas a um Serviço Autorizado Electrolux para que tenham um destino adequado. Para obter mais informações sobre como proceder para a destinação ambientalmente correta dos nossos produtos ao final de sua vida útil, utilize o nosso serviço de atendimento ao consumidor.

CONHEÇA SEU ASPIRADOR

- 1 Recipiente para pó
- 2 Trava do compartimento do filtro HEPA
- 3 Botão liga e desliga
- 4 Botão de liberação do recipiente
- 5 Botão recolhedor de cabo elétrico (somente no modelo ABS02)
- 6 Filtro HEPA
- 7 Compartimento do filtro HEPA
- 8 Tampa para abertura do recipiente
- 9 Filtro de saída
- 10 Regulagem de sucção
- 11 Mangueira
- 12 Bocal para pisos
- 13 Tubos prolongadores
- 14 Bocal 2 em 1: cantos e escova (somente no modelo ABS01)
- 15 Bocal para estofados (somente no modelo ABS02)
- 16 Bocal para cantos (somente no modelo ABS02)



CUIDADOS ANTES DE UTILIZAR

- Antes de utilizar o seu aspirador verifique se a tensão da corrente elétrica doméstica corresponde à tensão inscrita na etiqueta do produto.
- Não ligue o produto se o mesmo parecer avariado ou se o cabo elétrico estiver danificado. Não tente consertá-lo sozinho. Para consertos ou aquisição de acessórios entre em contato com os Serviços de Assistência Técnica da Electrolux.
- Retire sempre o produto da tomada quando o produto não estiver em uso e antes de efetuar qualquer limpeza ou operação de manutenção.
- Nunca deixe o produto ligado sem a vigilância de um adulto. Mantenha-o fora do alcance de crianças.
- Este aspirador destina-se exclusivamente ao uso doméstico. Utilize-o de acordo com as instruções.
- Não arraste o seu aspirador nem desligue-o da tomada puxando-o pelo cabo elétrico.
- Não utilize o aspirador em superfícies molhadas ou para aspirar líquidos, lama, resíduos incandescentes (cinzas, brasas, pontas de cigarro...). Não aspire substâncias ou gases inflamáveis ou explosivos. Estes materiais podem causar sérios danos ao motor - não coberto pela garantia.
- Não desligue o aspirador com as mãos úmidas.
- Não utilize o aspirador em locais próximos a aquecedores, irradiadores, fogões, etc.
- Antes de utilizar o aspirador remova objetos de grandes dimensões e objetos pontiagudos ou cortantes, para evitar danificar o recipiente do pó ou a mangueira.

UTILIZANDO SEU ASPIRADOR

A Electrolux recomenda a utilização de filtros e acessórios originais para melhor desempenho do seu produto.

- Encaixe a mangueira no aspirador.
- Conecte os tubos prolongadores na mangueira aplicando uma leve torção e depois acople o bocal desejado aos mesmos.
- Desenrole uma quantidade de cabo elétrico suficiente para a realização da tarefa. O cabo elétrico possui duas marcações, uma amarela e outra vermelha. Deve-se puxar o cabo somente até a marca vermelha aparecer a fim de não danificar o produto.
- Verifique a tensão, conecte o produto na tomada e aperte o botão liga/desliga.
- Se necessário use a regulagem de sucção para facilitar o trabalho e aumentar a eficiência (Fig.1).

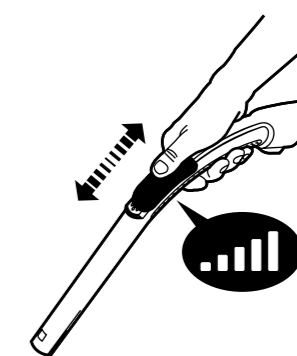


fig. 1

ACESSÓRIOS E COMPONENTES

Bocal para pisos com regulagem: Por ter a opção de regulagem, este bocal oferece o máximo de eficiência na limpeza de qualquer piso. Utilize a escova para limpar laminados, lajotas e outros pisos frios e sem a escova para limpar carpetes e tapetes.

Bocal para estofados (inclusive somente no modelo ABS02): Com uma área de sucção maior do que o bocal canto, este bocal é ideal para a limpeza eficiente de estofados como sofás, cortinas, almofadas e bancos de carro.

Bocal para cantos (inclusive somente no modelo ABS02): Ideal para a limpeza de frestas, cantos e lugares de difícil acesso como atrás de móveis, bancos de carro e frisos de janelas.

Bocal 2 em 1 (Inclusive somente no modelo ABS01): O bocal 2 em 1 oferece maior versatilidade ao produto, pois permite ser usado para limpar cantos e frestas ou como escova para superfícies mais delicadas.

Tubos prolongadores: Ajudam na ergonomia durante a limpeza permitindo uma postura mais adequada e também permitem limpar uma área maior ou mais distante.

Regulador de sucção: O regulador de sucção permite a regulagem da força de sucção no bocal do aspirador. Ao acioná-lo a sucção no bocal diminuirá permitindo a limpeza de superfícies mais delicadas sem danificá-las, como tapetes.

LIMPEZA E MANUTENÇÃO

Faça regularmente a limpeza das peças principais utilizando um pano úmido. Deixe-as secar antes de guardá-las novamente.

- Escolha um local seco e seguro para guardar o seu aspirador.
- Guarde os acessórios juntos para evitar perdas.
- Os filtros devem ser substituídos ou trocados se estiverem danificados e quando ficarem visivelmente sujos.
- Não lave os filtros em máquinas de lavar roupas/louças.
- Não use álcool, saponáceos, água quente ou solventes para efetuar a limpeza.

O motor de seu aspirador poderá sofrer danos se:

1. O aspirador for ligado sem os filtros.
2. For utilizado em tensão elétrica inadequada.

Para esvaziar o compartimento para pó

- Desconecte a mangueira do aspirador.
- Retire o compartimento de pó pressionando o botão de liberação do recipiente (Fig.2).
- Jogue fora a sujeira em um lugar adequado, abrindo o compartimento para pó apertando o botão indicado (Fig.3).
- Feche a tampa do compartimento para pó até ouvir um clique.
- Remonte o compartimento para pó e a mangueira do aspirador.

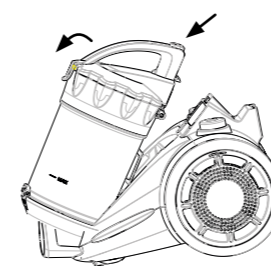


fig. 2



fig. 3

Para substituir / limpar o filtro do motor

O filtro deve ser limpo quando estiver visivelmente sujo e trocado a cada 6 meses.

Sempre utilize o aspirador com filtro para proteger o motor.

- Retire o compartimento para pó conforme descrito anteriormente.
- Abra a parte superior do compartimento do filtro HEPA liberando a trava do mesmo (Fig.4).
- Retire o filtro HEPA localizado dentro do compartimento (Fig.5). Para isto desrosqueie o mesmo girando-o no sentido anti-horário. Lave-o em água corrente fria e deixe secar ao ar livre.
- Após seco, remonte corretamente o filtro no produto e feche a tampa do compartimento até travar.



fig. 4

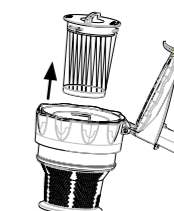


fig. 5

Para limpar o filtro de exaustão

O filtro de exaustão deve ser limpo quando o mesmo estiver visivelmente sujo.

- O filtro de exaustão está localizado dentro da roda esquerda do produto. Para removê-lo, gire a calota da roda no sentido horário para destravá-la (Fig.6).
- Remova a calota da roda (Fig.7) e em seguida o filtro localizado dentro da mesma.
- Lave-o em água corrente, deixando-o secar ao ar livre.
- Após seco, reposicione o filtro dentro da roda e monte a calota novamente certificando-se que a mesma travou corretamente.

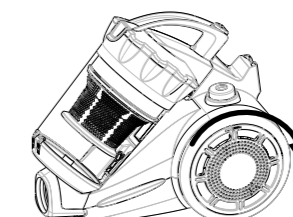


fig. 6

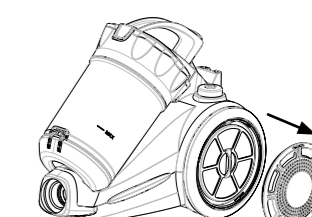


fig. 7