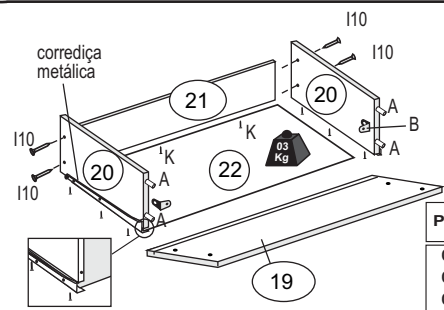
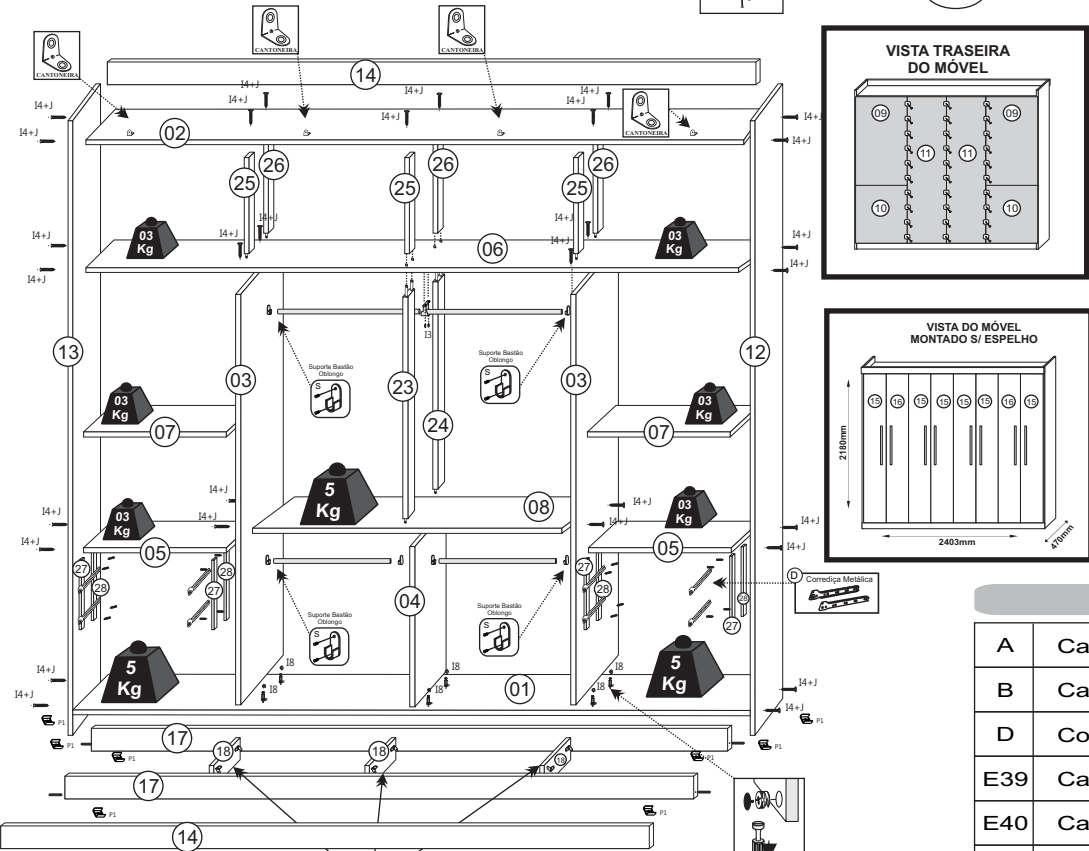


**GUARDA-ROUPA** 1684-50 Branco  
 8 portas - 4 gavetas 1684-77 Imbuia  
 Conexão Metálica 1684-87 Avela Mad.  
 1684-88 Demolição  
 1684-89 Demolição/Baunilha



**ATENÇÃO**  
 Ao realizar solicitações de Assistência Técnica, favor seguir as orientações abaixo:  
 1º - Informar o MODELO do Roupeiro (Ex.: 1684-77)  
 2º - Informar o CÓDIGO da Peça (Ex.: 9046)  
 3º - Informar o CÓDIGO do revestimento da Peça (Ex.: 1777)  
 As solicitações de peças deverão ser encaminhado para o seguinte email: assistencia@arapiac.com.br



Obs.: A fixação da trava deve ser feita com cantoneira+ PF (I1), e PF (I4) pela base.



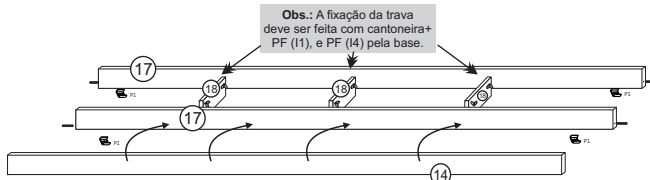
**Legenda de Peças**

Peça	Descrição	Medida (mm)	Qtde.	Código da PEÇA p/ Assistência Técnica					Mat. Prima	
				IMBUIA	BRANCO	DEMOLIÇÃO	Avela Mad.	Dem/Baunilha		
01	Base Rodapé	2373x447x12	01	9046	1777	100	1888	1644	1888	MDP
02	Chapéu	2373x447x12	01	9047	1777	100	1888	1644	1888	MDP
03	Divisória	1625x447x15	02	9048	1777	100	1888	1644	1888	MDP
04	Divisória Inferior	782x447x12	01	9049	1777	100	1888	1644	1888	MDP
05	Prateleira do Gaveteiro	581x406x12	02	9053	1777	100	1888	1644	1888	MDP
06	Prateleira do Maleiro (2 Lados)	2373x447x12	01	9124	1777	100	1888	1644	1888	MDP
07	Prateleira (2 Lados) Móvel	581x340x12	02	9054	1777	100	1888	1644	1888	MDP
08	Prateleira Central (2 Lados)	1182x447x12	02	9052	1777	100	1888	1644	1888	MDP
09	Fundo Lat. Superior	1265x598x2,5	02	9066	1777	100	1888	1644	1888	DURATREE
10	Fundo Gaveteiro	763x598x2,5	02	9067	1777	100	1888	1644	1888	DURATREE
11	Fundo Central	2035x598x2,5	02	9068	1777	100	1888	1644	1888	DURATREE
12	Lat. Direita	2176x447x12	01	9686	177	100	1888	1644	1888	MDP
13	Lat. Esquerda	2176x447x12	01	9685	177	100	1888	1644	1888	MDP
14	Moldura Superior-Inferior	2397x73x15	02	9687	177	100	1888	1644	1888	MDP
15	Porta (SEM DETALHE)	2018x294x15	06	9069	177	100	188	1644	1891	MDP
16	Porta (DETALHE)	2018x294x15	02	9070	177	100	188	1644	1891	MDP
17	Rodapé Frontal-Traseiro	2373x71x15	02	9050	99	99	99	99	99	MDP
18	Trava do rodapé	417x71x12	03	9059	99	99	99	99	99	MDP
19	Frete da gaveta	540x157x15	04	9062	177	100	188	1644	188	MDP
20	Lateral da gaveta	370x100x12	08	707	1777	100	1888	1644	1888	MDP
21	Contra fundo da gav.	502x80x12	04	9064	1777	100	1888	1644	1888	MDP
22	Fundo da gaveta	526x376x2,5	04	9065	1777	100	1888	1644	1888	DURATREE
23	Batente Maior Frontal	831x76x15	01	9057	1777	100	1888	1644	1888	MDP
24	Batente Maior Traseiro	831x76x15	01	9058	1777	100	1888	1644	1888	MDP
25	Batente Menor Frontal	373x76x15	03	9055	1777	100	1888	1644	1888	MDP
26	Batente Menor Traseiro	373x76x15	03	9056	1777	100	1888	1644	1888	MDP
27	Pontaleta Frontal (C/ Borda)	357x80x15	04	9060	1777	100	1888	1644	1888	MDP
28	Pontaleta Traseiro (S/ Borda)	357x80x15	04	9061	99	99	99	99	99	MDP

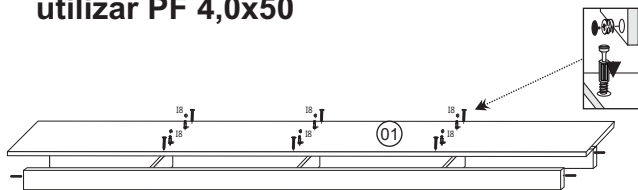
**Kit de Acessórios**

A	Cavilha 6/30		34	K	Prego 10x10		180
B	Cantoneira metálica 18mm		23	M	Prendedor traseiro		40
D	Corrediça metálica 350mm		04	N35	Puxador 470mm		08
E39	Cabiderio 585mm		02	O	Sachê de cola 20g		01
E40	Cabiderio 575mm		02	P1	Sapata 15x15		08
G1	Dobradiça met. mini slide		24	S	Suporte bastão oblongo		06
I1	PF 3,5x12		96	V	Suporte prateleira 6x8		08
I11	PF 3,5X14 (Uso: Dobradiça)		96	X2	Tapa-furo 6 mm		04
I4	PF 4,0x50		52	I111	PF 3,5X25mm		21
I10	PF 3,5x35		16	I3	PF 4,0X20mm		02
I8	Minifix		06	Y2	Sup. Cabideiro U Central		01
J	Porca cilíndrica 9x12		50	A99	Cavilha 6/60		04

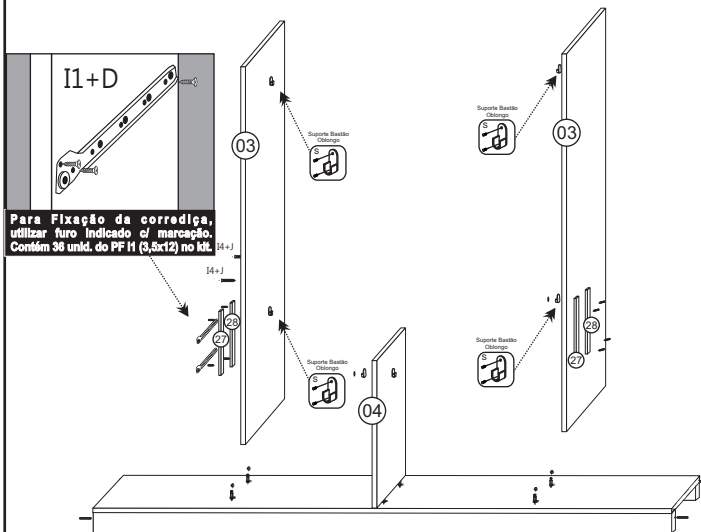
- \* Fixar as Travas nos rodapés
  - \* Inserir as sapatas com Prego 10x10
  - \* Inserir as Cavilhas nos rodapés.
  - \* Parafusar Peça 14 no rodapé com PF 3,5x25.



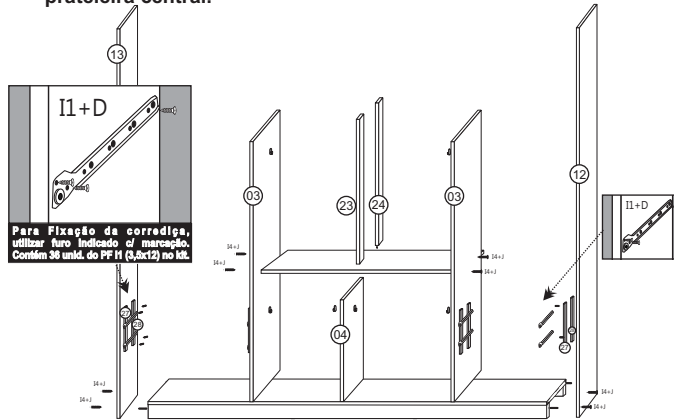
- \* Inserir o Minifix na base rodapé
  - \* Fixar a base rodapé nos rodapés, utilizar PF 4,0x50



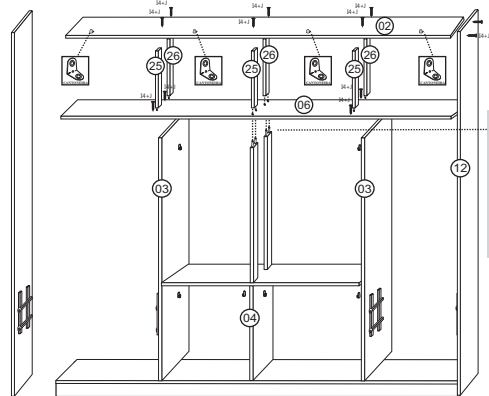
- \* Inserir o suporte de cabideiro na peça 4, em seguida fixá-la na base rodapé.
  - \* Fixar os ponteletes nas divisórias com parafuso 3,5x25
  - \* Em seguida, fixar as corredeiras nos ponteletes.
  - \* Fixar os suportes de cabideiros na peça 3.
  - \* Agora, finalizar a montagem da peça 3 na base rodapé através do minifix



- \* Fixar os ponteletes nas laterais com parafuso 3,5x25
  - \* Em seguida, fixar as corredeiras nos ponteletes com PF 3,5x12.
  - \* Fixar as laterais na base rodapé com PF 4,0x50.
  - \* Em seguida fixar a prateleira central nas divisórias com PF 4,0x50.
  - \* Agora, finalizar a montagem dos batentes maiores na prateleira central.



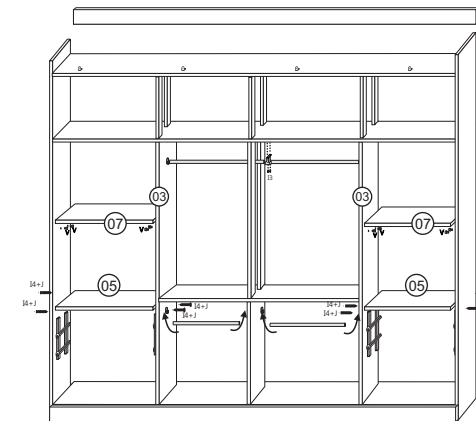
- \* Fixar os batentes menores na prateleira do maleiro.
  - \* Fixar o maleiro nas divisórias e laterais com PF 4,0x50.
  - \* Fixar as cantoneiras no chapéu e em seguida fixar o chapéu nos batentes e laterais.



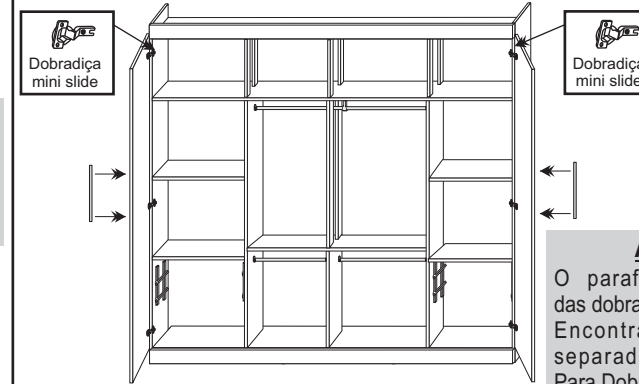
## MONTAGEM DA GAVETA

01. Encaixe as laterais na frente da gaveta com cavilhas, cantoneiras metálicas e cola.
02. Encaixar o fundo da gaveta e contra-fundo da gaveta.
03. Parafusar as laterais no contra-fundo com parafuso 3,5x35.
04. Pregar o fundo da gaveta no contra-fundo por baixo com prego 10x10 e os parafusos da corredeira metálica servirão também para parafusar os fundos da gaveta nas laterais.

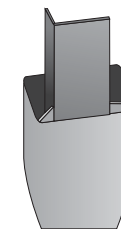
- \* Fixar as prateleiras 5 com PF 4,0x50.
  - \* Fixar o Suporte de Prateleira nas laterais e peças 03, e em seguida encaixar a prateleira móvel (peça 7)
  - \* Fixar a moldura com PF 3,5x12
  - \* Fixar o Suporte de Cab. Central c/ PF 4,0x20
  - \* Inserir Cabideiros.



- \* Fixar as dobradiças nas laterais e nas portas.
  - \* Fixar os puxadores



## KIT DE PÉS - OPCIONAL



**Se o produto for adquirido com os pés, os Parafusos e os pés estarão juntos.**

Caro consumidor, caso você tenha adquirido o produto com pés, o fabricante não se responsabiliza pela falta de pés, pois trata-se de um volume separado das demais peças. Solicitar para o local onde foi comprado.