

**TRAMONTINA**

MANUAL DE INSTRUÇÕES

# COIFAS DE PAREDE



**GRÁTIS 6 MESES**  
de garantia adicional

Registrando o seu produto em:

[www.tramontina.net/cadastrogarantia](http://www.tramontina.net/cadastrogarantia)

Válido somente para o Brasil.



**LINHA**



Sr.(a) proprietário(a) da **Coifa TRAMONTINA**.

Obrigado por escolher um produto com a qualidade **TRAMONTINA**.

Estamos certos que este novo aparelho, moderno, funcional e prático, construído com materiais de alta qualidade, satisfará no melhor modo as suas exigências. O uso da **Coifa TRAMONTINA** é fácil, entretanto antes de colocá-la em funcionamento, leia atentamente este manual para obter os melhores resultados.

Recomendamos que você guarde este manual para futuras consultas que poderão ser úteis.

**Prezado cliente: para validar a garantia, favor conferir a mercadoria no ato do recebimento.**

A **TRAMONTINA TEEC S.A.** está à disposição para esclarecer dúvidas, ouvir críticas e sugestões, de segunda a sexta-feira das 7h30 às 17h.

**Tramontina TEEC S.A. - Rodovia BR 470 - Km 230**  
**CEP 95185-000 - Carlos Barbosa - RS - Brasil**  
**tramontina.com**



## Índice

---

|  |    |
|--|----|
| Apresentação geral do produto.....         | 3  |
| Cuidados.....                              | 4  |
| Dicas para o uso correto do produto.....   | 4  |
| Utilização do produto - Funcionamento..... | 5  |
| Painel - Utilizando a coifa.....           | 7  |
| Instalação da coifa.....                   | 7  |
| Fixação da coifa.....                      | 9  |
| Filtro de carvão ativado.....              | 11 |
| Instalação elétrica.....                   | 12 |
| Substituição das lâmpadas LED.....         | 13 |
| Limpeza.....                               | 13 |
| Solucionando problemas.....                | 14 |
| Características técnicas.....              | 15 |
| Instalação com furo na parede.....         | 16 |
| Especificações técnicas.....               | 17 |
| Termo de garantia.....                     | 18 |

As figuras deste manual são meramente ilustrativas. O fabricante reserva-se o direito de modificar os produtos a qualquer momento que considerar necessário ou também no interesse do usuário, sem que prejudique as características essenciais de funcionamento e de segurança.

# Apresentação geral do produto

## New Dritta 60/90

Ref.: 127 V - 95800/001 | 95800/003  
220 V - 95800/002 | 95800/004

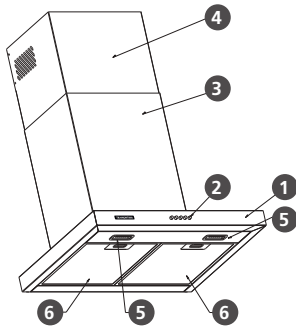


Fig. 1

## New Vetro 60/80/90

Ref.: 127 V - 95800/005 | 95800/011 | 95800/007  
220 V - 95800/006 | 95800/012 | 95800/008

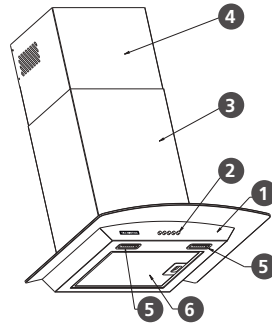


Fig. 2

## New Vetro Flex 75

Ref.: 127 V - 95800/009  
220 V - 95800/010

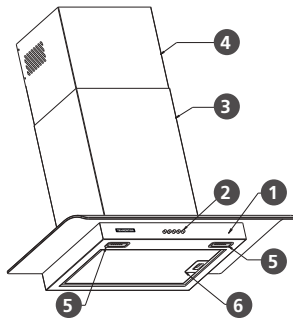


Fig. 3

- 1 - Corpo da Coifa
- 2 - Painel de Comandos
- 3 - Chaminé Inferior
- 4 - Chaminé Superior
- 5 - Lâmpada LED
- 6 - Filtro Metálico

### ATENÇÃO!

As coifas TRAMONTINA funcionam em 127 V ou em 220 V ( $\pm 5\%$ ). Não são bivolt. Este aparelho foi desenvolvido para uso exclusivamente doméstico e apenas em ambientes fechados. Não utilizar para outros fins (não coberto pela garantia).

## Acessórios que acompanham o produto

- Filtro de carvão ativado - AmbiFresh 1 ou Carbon B.
- Gabarito para fixação.
- Chaminé inferior.
- Suporte de fixação da chaminé superior (móvel).
- Chaminé superior.
- Batentes.
- Parafusos de fixação.
- Buchas plásticas.

# Cuidados

---

- Após desembalar a coifa, mantenha o material da embalagem fora do alcance de crianças.
- **Este aparelho não se destina à utilização por pessoas (inclusive crianças) com capacidades físicas, sensoriais ou mentais reduzidas, ou por pessoas com falta de experiência e conhecimento, a menos que tenham recebido instruções referentes à utilização do aparelho ou estejam sob a supervisão de uma pessoa responsável pela sua segurança.**
- **Recomenda-se que as crianças sejam vigiadas para assegurar que elas não estejam brincando com o aparelho.**
- A coifa não deve ser utilizada por crianças ou pessoas não capacitadas para operá-la corretamente.
- Não coloque objetos sobre o produto, pois podem obstruir as saídas de ar, além de poder causar a queda da coifa.
- Não deixe acumular gordura na parte interna ou externa da coifa, pois isso diminui o rendimento e poderá provocar incêndio.
- Cuidado ao fritar alimentos, a gordura em alta temperatura poderá inflamar produzindo chamas que podem danificar o produto e causar acidentes.
- Nunca deixe panelas com óleo aquecendo no cooktop ou fogão, pois o óleo poderá incendiar-se espontaneamente devido a alta temperatura.
- Verifique na parede onde a coifa será instalada se não há instalações elétricas ou hidráulicas que possam impossibilitar a sua fixação.
- Nunca desligue a coifa da tomada puxando pelo cabo de alimentação. Desligue puxando pelo plugue.
- Cuidado ao manusear peças em inox, pois elas podem ter bordas cortantes.
- Não instale ou opere o produto próximo ou abaixo de cortinas, materiais inflamáveis ou dentro de armários.
- A chama do cooktop ou fogão acesa sem panelas e com a coifa ligada poderá danificar os filtros e causar incêndio.
- Quando a lâmpada estiver acesa, não toque na região em seu entorno, pois tanto a lâmpada quanto a região ao seu redor atingem altas temperaturas.
- **Não flambar debaixo do exaustor.**

## ATENÇÃO!

- As partes acessíveis podem ficar quentes quando usado com os aparelhos de cozinha.
- Regulamentos relativos à descarga de ar têm que ser cumpridos.

# Dicas para o uso correto do produto

---

- Para obter um melhor rendimento, ligue a coifa 5 minutos antes de iniciar qualquer tipo de cozimento e desligue-a de 10 a 15 minutos após o término para que todo o ar saturado do ambiente seja eliminado.
- Evite instalar a coifa em frente a janelas ou portas, pois correntes de ar podem comprometer o rendimento do produto.
- Nunca utilize a coifa sem o(s) filtro(s) metálico(s) instalado(s).
- Quanto menor for a distância entre a coifa e o cooktop ou fogão, maior é a possibilidade de se formarem bolhas de água na região inferior da coifa, resultante da subida do vapor de água.
- **Deve haver uma ventilação adequada da sala quando a coifa é utilizada ao mesmo tempo que aparelhos que queimam gás ou outros combustíveis.**
- Ao final da vida útil da coifa, recomenda-se que seja observada a legislação local, para que o descarte desse aparelho ocorra de forma correta. Não descarte o produto juntamente com o lixo doméstico.

# Utilização do produto - Funcionamento

As coifas TRAMONTINA podem funcionar como EXAUSTOR ou DEPURADOR.

## Modo Exaustor

A coifa sai de fábrica para utilização no modo EXAUSTOR, os vapores e a fumaça provenientes do processo de cozimento entram pela coifa, são filtrados por meio do filtro metálico, no qual fica retida a gordura, e conduzidos para o ambiente externo através de um duto (figuras 4 e 5).

Com saída de ar para o teto

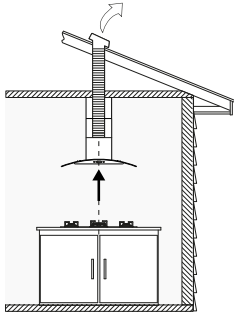


Fig. 4

Com saída de ar para a parede

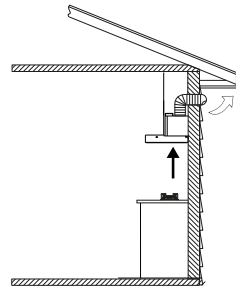


Fig. 5

### ATENÇÃO!

Neste modo não utilize o filtro de carvão ativado.

- Neste modo, é necessário instalar um tubo flexível com saída externa de 160 mm de diâmetro, protegido do sol e da chuva, e deverá ter um comprimento máximo de 2000 mm. Recomenda-se que seja feito no máximo 2 curvas no tubo.
- A saída externa (furo na parede/teto) deve ser de 165 mm de diâmetro.
- **O ar não deve ser descarregado em um duto que é usado para exaustar os gases de aparelhos que queimam gás ou outros combustíveis.**
- Encaixe um tubo flexível na saída do motor, pressione até o seu perfeito encaixe (figura 6) e coloque uma abraçadeira de nylon para fixá-lo.

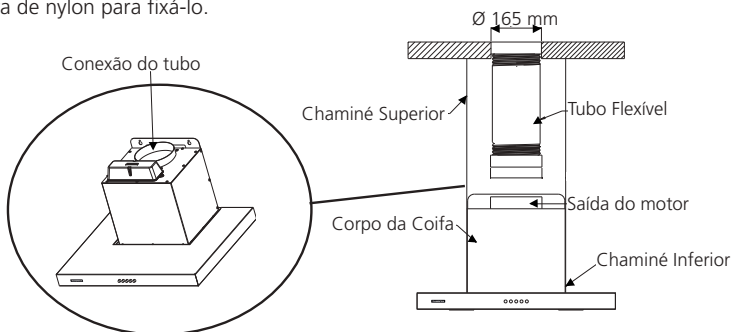


Fig. 6

- **A instalação do tubo flexível para saída de ar com diâmetro menor que 160 mm de diâmetro poderá prejudicar o funcionamento do produto, reduzindo o fluxo de ar.**
- O tubo flexível deverá ficar o mais esticado possível para evitar acúmulo de gordura no seu interior. Se necessário corte o tubo excedente.

### ATENÇÃO!

- É proibido deixar que o vapor e a fumaça provenientes do processo de cozimento sejam conduzidos para entre o rebaixo de gesso e o teto, sem o devido direcionamento para o ambiente externo (conexão do tubo flexível com o ambiente externo, conforme figuras 4 e 5).
- O tubo flexível pode ser adquirido na Rede de Serviços Autorizados TRAMONTINA.

## Modo Depurador

Caso não seja possível descarregar os vapores e a fumaça do processo de cozimento dos alimentos para o ambiente externo, a coifa poderá ser instalada no modo DEPURADOR (reciclagem de ar).

Os vapores e a fumaça passam pelo filtro metálico, no qual fica retida a gordura, e por um filtro de carvão ativado onde o ar é purificado e retorna para o ambiente livre de odores e gorduras.

- Neste modo é preciso instalar o filtro de carvão ativado que acompanha o produto (ver item "Filtro de carvão ativado").
- O ar filtrado retorna ao ambiente através das aberturas laterais localizadas na chaminé superior (figuras 7 e 8).

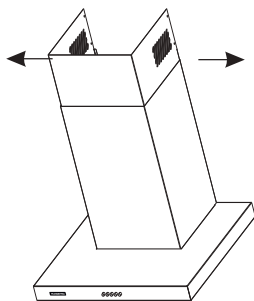


Fig. 7

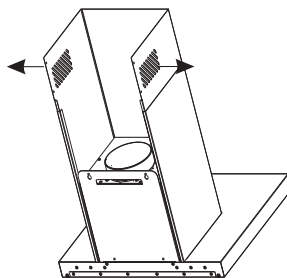


Fig. 8

### ATENÇÃO!

O vapor e a fumaça provenientes do processo de cozimento devem retornar ao ambiente no qual a coifa está instalada, por meio das saídas laterais existentes na chaminé superior da coifa (figuras 7 e 8). Em hipótese alguma, esses vapores e fumaça devem ser conduzidos para entre o rebaixo de gesso e o teto.

## Painel - Utilizando a Coifa

- 0 - Para desligar a coifa.
- ☪ - Velocidade mínima (silent) - Indicada para uma troca silenciosa e contínua de ar, ideal para pequenas quantidades de fumaça ou para alimentos que formam vapores de água.
- ☪ - Velocidade média (comfort) - Indicada para a maior parte das condições normais de utilização. Apresenta a melhor relação entre quantidade de ar filtrado e nível de ruído.
- ☪ - Velocidade máxima (turbo) - Indicada para níveis com muita fumaça / vapores durante o cozimento de alimentos, até mesmo por longos períodos.
- ☛ - Para ligar e desligar o sistema de iluminação. A iluminação pode ser utilizada em qualquer momento, mesmo se a coifa não estiver em funcionamento.

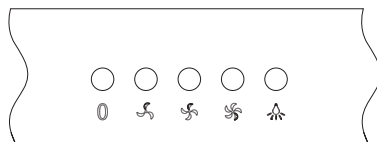


Fig. 9

## Instalação da coifa

- Recomenda-se que a instalação seja feita pela Rede de Serviços Autorizados TRAMONTINA (consulte o livreto que acompanha o produto). Esta instalação **NÃO É GRATUITA**, sendo as despesas de mão de obra e acessórios por conta do consumidor.
- **É de inteira responsabilidade do consumidor toda e qualquer preparação do local para a instalação da coifa que inclui alvenaria, acabamentos de gesso, instalação de rede elétrica, móveis, tubulação do duto da saída de ar bem como suas adaptações.**
- **A TRAMONTINA não se responsabiliza por acidentes causados por uma instalação que não tenha sido feita de acordo com as informações contidas neste manual.**

### ATENÇÃO!

A coifa deverá ser instalada a uma altura mínima de 650 mm e máxima de 750 mm dos queimadores do cooktop ou fogão (figura 10).

| Modelo   | New Dritta 60/90 | New Vetro 60/80/90 | New Vetro Flex 75 |
|--|------------------|--------------------|-------------------|
| Altura máxima do cooktop até a parte superior da coifa | 1770 mm          | 1780 mm            | 1780 mm           |

Tabela 1

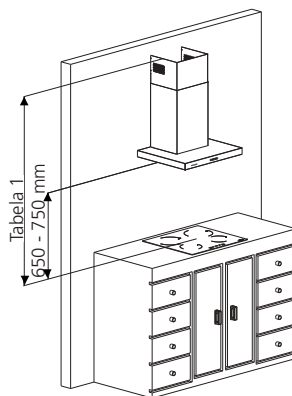


Fig. 10

- Verifique a altura da mesa do cooktop ou fogão até o teto antes de instalar a coifa.
- Caso a altura for superior a citada na tabela 1, será necessário a utilização de uma chaminé complementar que poderá ser adquirida no Serviço Autorizado TRAMONTINA (peça não gratuita).
- A coifa deve ser instalada numa parede plana e vertical. Paredes laterais ou armários devem estar pelo menos a 50 mm de distância da coifa.
- Certifique-se de que a parede na qual a coifa será instalada é resistente para suportar o peso da coifa. Se a coifa for instalada numa parede de gesso, recomenda-se não instalar o produto antes de contatar um representante deste tipo de revestimento. Ele irá orientar como deverá ser feita a instalação. Este tipo de parede não é apropriada para a instalação de coifas, podendo ocasionar queda do produto (não coberto pela garantia).

### ATENÇÃO!

- Antes de instalar a coifa, recomenda-se verificar a distância entre ela e o fogão com a tampa de vidro aberta, pois a altura da tampa de cada fogão pode variar.
- Após a instalação retire a película protetora que envolve o inox (coifa, chaminé e filtros metálicos), pois com o seu uso a película pode ressecar e manchar o inox.
- Em caso de uma eventual manutenção na sua coifa, a TRAMONTINA não se responsabiliza por defeitos estéticos no móvel, parede ou teto (gesso, mármore, granito, etc.).

## Fixação do perfil de borracha das coifas New Vetro 80/90

Estes modelos de coifas saem da fábrica com o vidro e o perfil de borracha desmontados. Para a fixação do vidro na carcaça da coifa, é necessário primeiramente colocar o perfil de borracha, para isto proceda conforme os passos abaixo:

- O perfil de borracha conta com um lado maior que o outro. O lado menor deve ser posicionado para o lado externo da carcaça da coifa, conforme figura 11.
- O perfil de borracha deve ser colocado em toda a borda da carcaça da coifa, exceto na parte traseira. Comece colocando o perfil de borracha pela borda lateral esquerda da coifa, passando pela parte frontal do aparelho, e terminando na borda lateral direita.

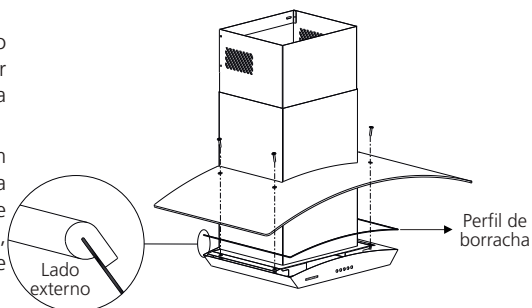


Fig. 11

- Pressione com os dedos o perfil de borracha para que ele fique bem fixo em toda a extensão da borda da coifa (figura 11). O excedente do perfil de borracha deve ser cortado, e não colocado na borda traseira do produto.

## Fixação do vidro das coifas New Vetro 80/90

Para estes modelos de coifas é necessário colocar o vidro no corpo da coifa conforme figura 12. Ressaltamos que antes de realizar esta operação é de extrema importância colocar o perfil de borracha na carcaça da coifa.

## Fixação da coifa

- Marque a distância/altura entre o cooktop ou fogão e o nível inferior da coifa, dependendo do modelo conforme figuras 13, 14, e 15.
- Marque o centro do cooktop ou fogão e faça uma linha vertical até o teto (centralizada pela mesa do cooktop ou fogão), para a fixação e alinhamento do suporte.
- Fixe o gabarito (acompanha o produto) na parede de acordo com a linha central vertical e a parte inferior da coifa, é necessário marcar as posições dos furos.
- Fure as posições marcadas com uma broca de 8 mm de diâmetro e fixe a coifa utilizando as buchas e parafusos que acompanham o produto (figuras 12, 13 e 14).

### ATENÇÃO!

Antes de fixar a coifa na parede, certifique-se de que a furação esteja nivelada e centrada em relação a linha vertical. Encaixe o corpo da coifa nos dois parafusos, e fixe os parafusos de segurança no interior da coifa conforme indicação no gabarito.



• As medidas das figuras 12, 13 e 14 encontram-se na escala de milímetros (mm).

### New Dritta 60/90

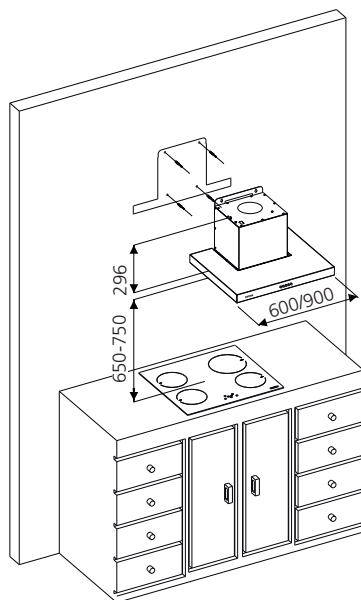


Fig. 12

### New Vetro 60/80/90

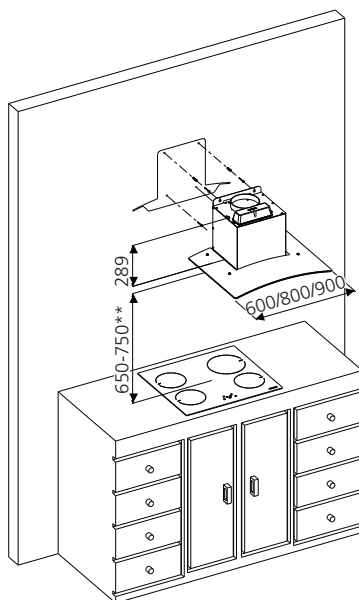


Fig. 13

### New Vetro Flex 75

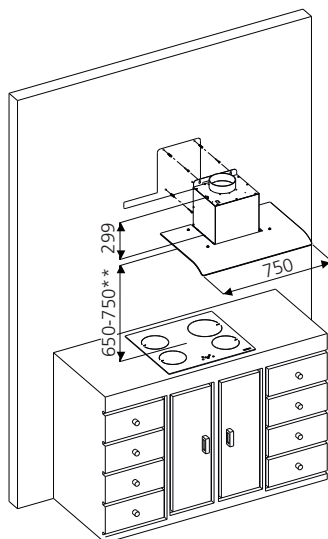


Fig. 14

\*\* Medida desde a base inferior da coifa (filtros metálicos).

## Fixação do suporte da chaminé superior

O conjunto das chaminés é composto por duas peças de inox em forma de "U", chaminé inferior fixa e chaminé superior móvel.

**A chaminé inferior fixa**, deverá ser encaixada no corpo da coifa.

**A chaminé superior móvel**, deverá ser encaixada na chaminé inferior (encaixe mínimo de 20 mm) e fixada no suporte superior (figura 15).

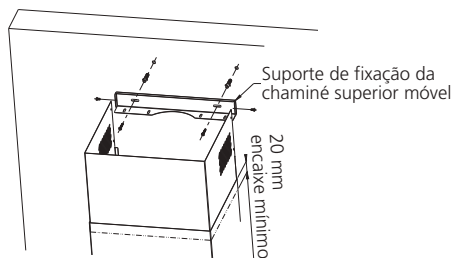


Fig. 15

### ATENÇÃO!

O suporte de fixação da chaminé superior deverá ser fixado rente ao teto.

## Fixação dos batentes

A coifa é acompanhada de dois batentes, sendo que eles tem a finalidade de alinhar verticalmente a coifa. O lugar correto para fixação dos batentes é na parte traseira da coifa, sendo um de cada lado, conforme figura 16. Para fixá-los, retire a película protetora da fita adesiva, e posicione-os no local indicado na figura 16.

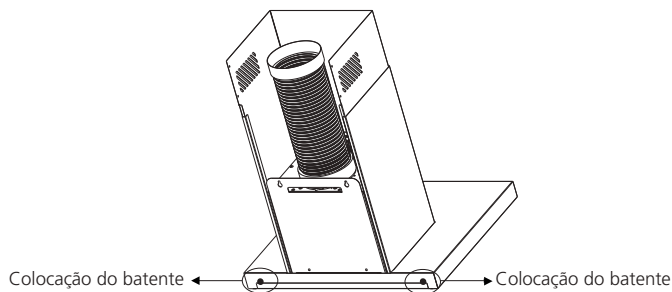


Fig. 16

## Filtro de carvão ativado

- Este filtro elimina os odores que se formam durante o cozimento dos alimentos e deve ser utilizado somente no modo DEPURADOR (reciclagem de ar).
- Verifique qual o modelo de filtro que acompanha a sua coifa, podendo ser o filtro Carbon B (Ref.: 93991/583) ou o AmbiFresh 1 (Ref.: 94550/014). Siga as instruções de utilização do filtro de acordo com o modelo que acompanha a coifa.

**Observação:** As coifas que possuem o filtro Carbon também são compatíveis com o filtro AmbiFresh.

## Modelo Carbon

### ATENÇÃO!

Verifique sempre o estado de saturação do filtro. O acúmulo de gordura pode prejudicar o desempenho do produto, pois é altamente inflamável, podendo provocar incêndio.

- O filtro de carvão ativado não deve ser lavado e nem recarregado. Deve ser substituído pelo menos a cada 4 meses ou períodos mais frequentes, dependendo do uso. Troque antecipadamente caso perceba queda da eficiência deste filtro.
- **Para substituir o filtro de carvão ativado, desligue a coifa, e na sequência retire o(s) filtro(s) metálico(s).**
- Para remover os filtros de carvão ativado, gire-os no sentido horário até que se desencaixem do motor.
- Para recolocar os filtros de carvão de ativado, encaixe-os no motor e gire-os no sentido anti-horário até que eles fiquem fixos.
- Recoloque o(s) filtro(s) metálico(s).
- O filtro de carvão ativado acompanha o produto, porém não sai de fábrica instalado.
- Utilize somente filtro original TRAMONTINA, que poderá ser encontrado na Rede de Serviços Autorizados.

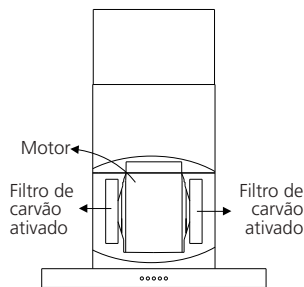


Fig. 17

## Modelo AmbiFresh

### ATENÇÃO!

Ao instalar o filtro de carvão AmbiFresh na coifa, anote a data em que esta instalação ocorreu, na etiqueta colorida que fica na parte frontal do filtro. Isso ajudará a controlar a data de substituição do filtro.

- O filtro de carvão ativado AmbiFresh 1 tem vida útil de 12 meses considerando uso diário de 2 horas, podendo variar dependendo do tipo e frequência de cozimento. Troque antecipadamente caso perceba queda da eficiência deste filtro.
- **Caso perceba queda de eficiência do filtro antes do tempo previsto de troca, substitua-o, porém nunca lave ou tente regenerar o filtro de carvão ativado.**
- A realização de grande quantidade de frituras e o cozimento de alimentos com odores fortes (cebola, alho, peixe, etc.), poderá reduzir a vida útil do filtro de carvão ativado.
- A TRAMONTINA possui uma linha de filtros de carvão ativado, composta de 4 modelos diferentes, cada um com uma tecnologia especial para remoção de odores. Segue abaixo uma descrição de cada filtro:
  - AmbiFresh 1 (Ref.: 94550/014): É constituído de carvão ativado com uma microestrutura desenvolvida para se obter uma alta eficiência na remoção de odores.
  - AmbiFresh 2 (Ref.: 94550/015): Possui carvão ativado com compostos nanotecnológicos que oferecem alta eficiência na remoção de odores fortes como alho, cebola, peixe e outros.
  - AmbiFresh 3 (Ref.: 94550/016): É constituído de carvão ativado com compostos nanotecnológicos que oferecem altíssima eficiência na remoção de odores fortes como alho, cebola, peixe e outros.
  - AmbiFresh 4 (Ref.: 94550/017): Possui carvão ativado com compostos nanotecnológicos que oferecem alta eficiência na remoção de odores fortes como alho, cebola, peixe e outros, além de possuir uma camada adicional para melhorar ainda mais a filtragem dos odores.
- **Os filtros de carvão ativado da linha AmbiFresh possuem uma vida útil de 12 meses, exceto o filtro AmbiFresh 3, que tem 18 meses de vida útil.**
- Para substituir o filtro de carvão ativado, siga os passos a seguir:

1- Desligue a coifa e retire os filtros metálicos.

2- Para remover o filtro de carvão ativado, retire os dois parafusos que o fixam na carcaça da coifa (figura 18) e posteriormente retire-o da coifa, conforme figura 18.

3- Para colocar o filtro novo, posicione-o no local indicado na figura 18 e depois coloque os 2 parafusos frontais.

- Ao colocar o novo filtro de carvão ativado, assegure-se de que os parafusos foram bem fixados, evitando que o filtro fique frouxo.

### ATENÇÃO!

O filtro de carvão ativado deve ser colocado como indicam as figuras 18 e 19, ou seja, com o logo TRAMONTINA virado para o lado frontal da coifa. Verifique também para que a seta, desenhada na etiqueta colada no filtro, esteja virada para cima.

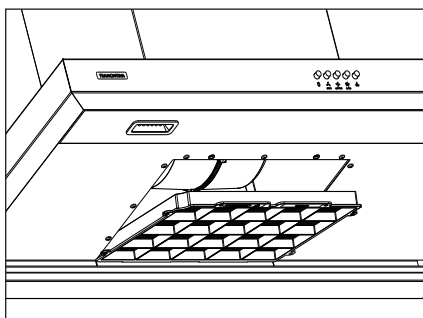


Fig. 18

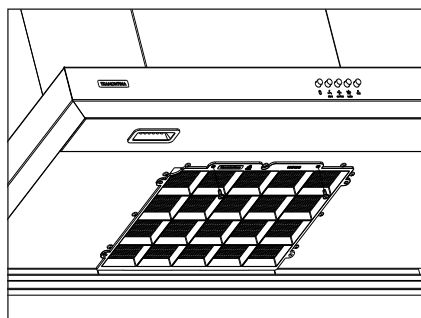


Fig. 19

- O filtro de carvão ativado acompanha o produto, porém não sai de fábrica instalado.
- Após a substituição do filtro de carvão ativado, recoloque os filtros metálicos.
- Utilize somente filtro original TRAMONTINA, que poderá ser encontrado na Rede de Serviços Autorizados ou Revendedores Autorizados de Eletros TRAMONTINA.
- Ao final da vida útil do filtro, realize o descarte correto de todas as partes dele: O material filtrante e o feltro devem ser descartados no lixo orgânico e o case plástico deverá ser descartado no lixo reciclável.

## Instalação elétrica

- **Para proteção da rede elétrica, recomenda-se a instalação de um disjuntor termomagnético.**
- **A coifa funciona em 127 V ou 220 V ( $\pm 5\%$ ). Não é bivolt.**
- Verifique se a tensão de alimentação indicada na etiqueta de identificação do produto localizada na parte interna da coifa, é a mesma da sua residência 127 V ou 220 V, 60 Hz.
- A coifa já possui fio terra embutido no cabo de alimentação elétrica, e deve ser conectado a um aterramento eficiente.
- O aterramento deve estar de acordo com a norma NBR 5410 - Seção Aterramento.
- Ligue o produto em uma tomada bipolar com contato terra, de 3 pinos redondos 10 A (NBR 14136) exclusiva, de fácil acesso, em excelente estado, dimensionada de acordo com o circuito de proteção (figura 20).
- Para sua segurança o motor da coifa possui um dispositivo que o desliga automaticamente em caso de superaquecimento.
- Em hipótese alguma, conecte outros aparelhos na mesma tomada (figura 21).
- Após complementadas as conexões elétricas, verifique a iluminação e o adequado funcionamento do

motor e suas velocidades.

- **Este equipamento não foi projetado para ser operado através de timer externo ou através de qualquer sistema de controle remoto.**
- Em caso de dúvida consulte um electricista/engenheiro electricista.

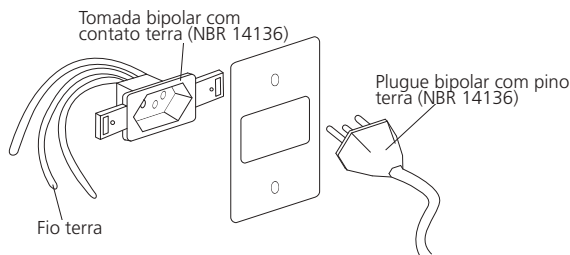


Fig. 20

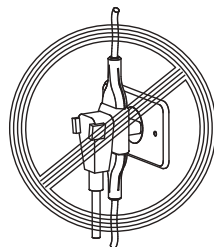


Fig. 21

- Instale a tomada de alimentação elétrica sob a cobertura da chaminé (figura 22).
- **Se o cordão (cabo) de alimentação está danificado, ele deve ser substituído pelo fabricante, agente autorizado ou pessoa qualificada, a fim de evitar riscos.**

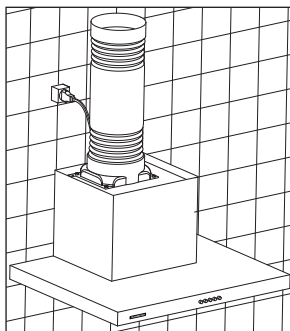


Fig. 22

## Substituição das lâmpadas LED

- As coifas contam com duas lâmpadas LED (figura 23), sendo que cada uma possui uma potência de 1,5 W, 12 V.
- Se as lâmpadas não estiverem funcionando, verifique se elas estão encaixadas corretamente em seus lugares.
- Caso necessite substituir alguma lâmpada LED da sua coifa, ela poderá ser adquirida na Rede de Serviços Autorizados TRAMONTINA (peça não gratuita).
- A substituição das lâmpadas LED deverá ser realizada pela Rede de Serviços Autorizados TRAMONTINA (serviço não gratuito).

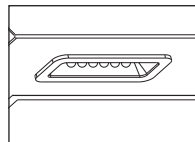


Fig. 23

## Limpeza

### ATENÇÃO!

Há um risco de incêndio se a limpeza não é realizada de acordo com as instruções.

- Antes de efetuar qualquer operação de limpeza ou manutenção, é necessário retirar o cabo de alimentação da tomada ou desligar o disjuntor.
- **Para aumentar a vida útil do seu produto e evitar manchas, é importante fazer a limpeza interna e externa com frequência.**
- Não utilize cera, ou produtos de limpeza com silicone ou materiais inflamáveis.
- Nunca use produtos de limpeza como álcool, querosene, gasolina, tiner, solventes, detergentes ácidos, vinagres, produtos químicos ou abrasivos, esponjas de aço, saponáceos, objetos pontiagudos ou cortantes, pois estes produtos podem causar riscos permanentes (não coberto pela garantia).
- Para limpeza das partes de aço inox e do painel de comando utilize um pano ou esponja macia, com sabão ou detergente neutro e seque imediatamente após a limpeza.
- Para evitar riscos nas áreas de aço inox, limpe o produto no sentido da escovação do inox.
- Para limpar o painel não utilize álcool, pois pode apagar as indicações impressas.
- Para manchas persistentes ou se tornarem opacas, utilize a Pasta de limpeza para aço inox TRAMONTINA. Aplique no sentido da escovação do inox.

## Limpeza dos filtros metálicos

### IMPORTANTE!

A limpeza periódica do filtro evita o perigo de incêndio, que pode ocorrer com a concentração de calor proveniente do cozimento.

- **Este filtro serve para reter as partículas de gordura existentes nos vapores de cozimento.**
- Retire um filtro de cada vez, segurando por baixo com uma das mãos e puxando a trava em direção à parte posterior da coifa ou do filtro (figura 24).
- Se a limpeza for manual, coloque os filtros numa solução de água quente ( $\pm 60\text{ }^\circ\text{C}$ ) com detergente neutro. Passado algum tempo escove os filtros, após enxágue e seque. Aguarde até que o filtro esteja completamente seco antes de colocá-lo novamente na coifa.
- O filtro metálico deverá ser lavado pelo menos uma vez por mês, quando em condições normais de uso, ou conforme necessidade.
- A limpeza destes filtros poderá ser feita na máquina de lavar louças. Neste processo, poderá ocorrer uma ligeira alteração na cor dos filtros, o que não altera o seu desempenho. Os filtros muito saturados não devem ser lavados juntamente com outras louças.
- Para recolocar os filtros metálicos, encaixe primeiro a parte de baixo do filtro no encaixe posterior da coifa, e em seguida encaixe a parte de cima do filtro, não esquecendo de travá-los.

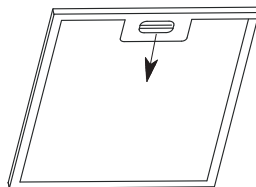


Fig. 24

## Solucionando problemas

### A coifa não funciona / não liga. Verifique se:

- O cabo de alimentação elétrica está conectado na tomada ou está frouxo.
- A tomada está com mau contato.
- O disjuntor está desligado.
- Falta de energia elétrica.
- A tensão da residência é a mesma do produto.

### Ruído excessivo. Verifique se:

- O produto está corretamente fixado.

## A lâmpada não acende. Verifique se:

- Falta energia elétrica.
- A lâmpada está queimada ou está com mau contato.

## Não está purificando o ar satisfatoriamente. Verifique se:

- O filtro metálico está saturado de gordura.
- O filtro de carvão ativado precisa ser substituído (coifa instalada no modo depurador).

## Características técnicas

- As medidas das figuras 25 e 26 encontram-se na escala de milímetros (mm)

### New Dritta 60/90

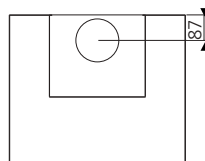
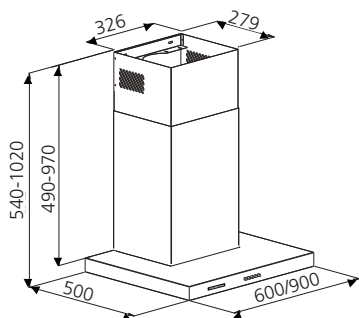


Fig. 25

### New Vetro 60/80/90

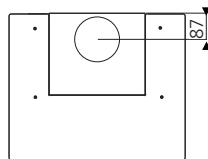
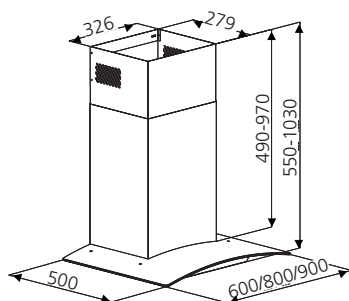


Fig. 26

- As medidas da figura 27 encontram-se na escala de milímetros (mm).

## New Vetro Flex 75

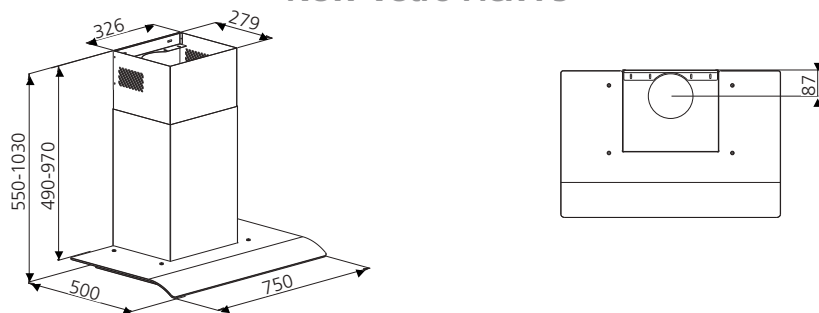


Fig. 27

## Instalação com furo na parede

- As medidas das figura 28, 29 e 30 encontram-se na escala de milímetros (mm).

### New Dritta 60/90

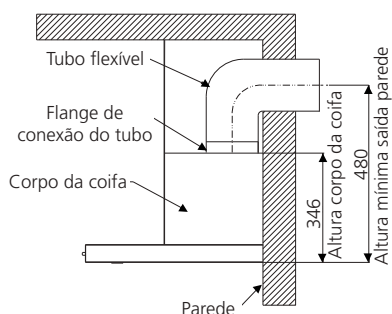


Fig. 28

### New Vetro 60/80/90

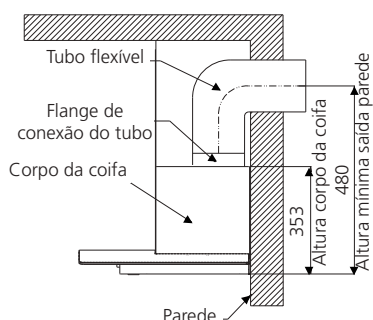


Fig. 29

### New Vetro Flex 75

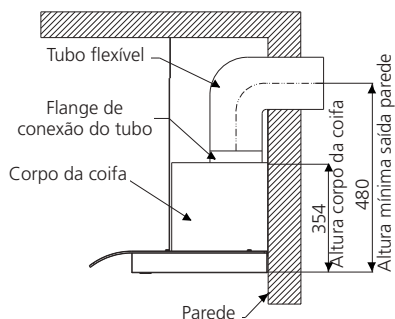


Fig. 30



# Especificações técnicas

| Modelo            | Dimensões L x P (mm) | Altura mín. / máx. da coifa (mm) | Peso Bruto (Kg) | Peso Líquido (Kg) |
|-------------------|----------------------|----------------------------------|-----------------|-------------------|
| New Dritta 60     | 600 x 500            | 540 / 1020                       | 16,70           | 14,30             |
| New Dritta 90     | 900 x 500            | 540 / 1020                       | 19,80           | 16,70             |
| New Vetro 60      | 600 x 500            | 550 / 1030                       | 18,70           | 15,10             |
| New Vetro 80      | 800 x 500            | 550 / 1030                       | 20,00           | 16,60             |
| New Vetro 90      | 900 x 500            | 550 / 1030                       | 20,60           | 17,40             |
| New Vetro Flex 75 | 750 x 500            | 550 / 1030                       | 19,50           | 16,80             |

**Tabela 2**

| Modelo coifa                         | New Dritta 60/90                       | New Vetro 60/80/90     | New Vetro Flex 75      |
|--------------------------------------|--|------------------------|------------------------|
| Tensão (V)                           | 127 / 220 (Não Bivolt)                 | 127 / 220 (Não Bivolt) | 127 / 220 (Não Bivolt) |
| Frequência (Hz)                      | 60                                     | 60                     | 60                     |
| Iluminação (W)                       | 2 LEDs (2 x 1,5 = 3)                   | 2 LEDs (2 x 1,5 = 3)   | 2 LEDs (2 x 1,5 = 3)   |
| Dimensões da lâmpada L x P (mm)      | 32,5 x 75,5                            | 32,5 x 75,5            | 32,5 x 75,5            |
| Potência do motor (W)                | 127 V                                  | 220                    | 220                    |
|                                      | 220 V                                  | 255                    | 255                    |
| Potência elétrica (W)                | 127 V                                  | 225                    | 225                    |
|                                      | 220 V                                  | 260                    | 260                    |
| Grau de proteção                     | IPX0                                   | IPX0                   | IPX0                   |
| Classe de construção                 | Classe I                               | Classe I               | Classe I               |
| Disjuntor termomagnético (A)         | 10                                     | 10                     | 10                     |
| Número de velocidades                | 3                                      | 3                      | 3                      |
| Filtros metálicos (laváveis)         | New Dritta 60 = 2<br>New Dritta 90 = 3 | 1                      | 1                      |
| Filtros de carvão ativado            | 1                                      | 1                      | 1                      |
| Filtro de carvão ativado AmbiFresh 1 | 94550/014                              | 94550/014              | 94550/014              |
| Filtro de carvão ativado Carbon B    | 93991/583                              | 93991/583              | 93991/583              |

**Tabela 3**

|  |              | New Dritta 60/90 | New Vetro 60/80/90 | New Vetro Flex 75 |
|--|--------------|------------------|--------------------|-------------------|
| Vazão (m³/h)<br>Conforme norma IEC 61591 | Velocidade 1 | 265              | 255                | 265               |
|  | Velocidade 2 | 470              | 460                | 480               |
|  | Velocidade 3 | 620              | 620                | 635               |
| Ruído (dBA)<br>Conforme norma IEC 60704  | Velocidade 1 | 42               | 42                 | 42                |
|  | Velocidade 2 | 55               | 55                 | 55                |
|  | Velocidade 3 | 63               | 63                 | 63                |

**Tabela 4**

# Termo de garantia

---

- A **TRAMONTINA TEEC S.A.** oferece garantia a este produto por ela comercializado contra qualquer vício ou defeito de fabricação pelo período total de 12 (doze) meses, sendo 09 (nove) meses de garantia contratual e 90 (noventa) dias de garantia legal, conforme estabelece o artigo 26 do Código de Defesa do Consumidor.
- O prazo de contagem da garantia inicia-se com a emissão da Nota Fiscal de venda do equipamento, que deverá ser anexada ao presente termo, sendo que a garantia será válida somente mediante apresentação da nota fiscal de compra.
- A garantia compreende a substituição de peças e mão de obra no reparo de vícios ou defeitos de fabricação constatados pela **TRAMONTINA TEEC S.A.** e efetivados pelo Serviço Autorizado **TRAMONTINA**, nas cidades que possuem Serviço Autorizado.
- As peças plásticas, borrachas, vidros, filtros metálicos, filtros de carvão ativado e lâmpadas, bem como a mão de obra utilizada na aplicação das peças e as consequências advindas destas ocorrências não possuem garantia contratual. A **TRAMONTINA TEEC S.A.** apenas respeita a garantia legal, de 90 dias, contados a partir da data de emissão da nota fiscal do produto.

## Ficam invalidadas as garantias legal e/ou contratual se:

- As recomendações de uso e de limpeza deste manual não forem respeitadas.
- A **Coifa TRAMONTINA** for instalada ou utilizada em desacordo com o Manual de Instruções.
- A **Coifa TRAMONTINA** for ligada em tensão diferente da especificada.
- A **Coifa TRAMONTINA** tiver recebido maus tratos, descuidos (riscos, deformações ou similares em consequência da utilização, bem como aplicação de produtos químicos, abrasivos ou similares que provoquem danos à qualidade do material ou componente) ou ainda, sofrido alterações, modificações ou consertos feitos por pessoas ou entidades não credenciadas pela **TRAMONTINA TEEC S.A.**
- O problema tiver sido causado por acidente ou má utilização do produto pelo Consumidor.
- A **Coifa TRAMONTINA não for utilizada exclusivamente para uso doméstico.**
- A etiqueta de identificação do produto tiver o Número de Série retirado e/ou alterado.

## As garantias legal e/ou contratual não cobrem:

- Peças desgastadas pelo uso normal/natural.
- Não funcionamento ou falhas decorrentes de interrupções de fornecimento de energia elétrica no local onde a **Coifa TRAMONTINA** está instalada, ou oscilações de tensão superiores ao estabelecido neste manual.
- Peças danificadas devido a acidentes de transporte ou manuseio, amassados, riscos, quedas ou atos e efeitos da natureza, tais como descargas atmosféricas, chuva, inundação, etc.
- Transporte até o local definitivo da instalação, peças, materiais e mão de obra para a preparação do local onde será instalado a **Coifa TRAMONTINA**, tais como: rede elétrica, aterramento, alvenaria, móveis, etc.
- Funcionamento anormal da **Coifa TRAMONTINA** decorrente da falta de limpeza e excesso de resíduos, ou ainda decorrentes da existência de objetos em seu interior, estranhos ao seu funcionamento e finalidade de utilização.
- Caso seja necessário a utilização de materiais que não acompanham o produto, bem como a mão de obra específica para a preparação do local da instalação. As despesas decorrentes serão de inteira responsabilidade do consumidor.
- Transporte do produto da fábrica para a casa do cliente, ou vice-versa.
- Despesas referentes ao local de instalação, como móveis ou mesmo o tampo de granito, mármore ou outro material qualquer.

- Despesas por atendimento onde não for constatado vício ou defeito de fabricação ou decorrentes da não observação às orientações de uso constantes neste manual de instruções ou no próprio produto, serão passíveis de cobrança aos consumidores.

## Condições da garantia:

- Nas localidades não servidas pela Rede de Serviços Autorizados, ou fora do perímetro urbano, a coifa que necessitar de conserto na garantia deverá ser entregue ao Serviço Autorizado mais próximo, com despesas de frete e riscos de acidente por conta do cliente proprietário.
- Despesas decorrentes de instalação de peças que não pertençam a **Coifa TRAMONTINA**, são de responsabilidade do consumidor.
- A **TRAMONTINA TEEC S.A.**, devido a evolução contínua de seus produtos, reserva-se o direito de alterar características gerais, técnicas e estéticas sem prévio aviso.
- A garantia é válida somente para produtos vendidos e utilizados no território brasileiro.
- Este aparelho, antes de deixar a fábrica, foi testado e controlado por pessoal especializado, de modo a garantir os melhores resultados de funcionamento.
- As peças de reposição originais se encontram junto à Rede de Serviços Autorizados.
- Qualquer vício ou defeito que for constatado neste produto deve ser imediatamente comunicado ao Serviço Autorizado TRAMONTINA mais próximo de sua residência, cujo contato e endereço pode ser encontrado na relação que acompanha o produto, no site ([www.tramontina.com](http://www.tramontina.com)), ou informado pelo Serviço de Atendimento ao Consumidor TRAMONTINA.
- Qualquer manutenção ou regulagem que se fizer necessária, deverá ser realizada com cuidado e por pessoal qualificado. Por este motivo recomendamos recorrer sempre à Rede de Serviços Autorizados, especificando a marca e modelo de seu aparelho, bem como o número de série, que se encontram na etiqueta da caixa externa ou na parte interna da **Coifa TRAMONTINA**.

### Nota!

**Todas as peças comprovadamente com vício ou defeito de fabricação, a serem constatados pela TRAMONTINA TEEC S.A. e/ou pelo Serviço Autorizado TRAMONTINA, desde que dentro da garantia, serão substituídas sem custo, não havendo a troca do equipamento.**

# ATENÇÃO!

Antes de ligar para o Serviço Autorizado TRAMONTINA para solicitar atendimento em garantia, tenha em mãos para informar:

- Nome, número e data da nota fiscal da loja onde adquiriu o produto.
- Número de Série abaixo citado, ou localizado na etiqueta de identificação do produto.

**Número de Série de seu produto:**

**TRAMONTINA**

tramontina.com