

TERMO DE GARANTIA DALLA COSTA

Os móveis Dalla Costa são elaborados dentro dos melhores padrões de qualidade obedecendo normas técnicas de fabricação. Garantimos este produto contra eventuais defeitos de fabricação por um período de 6 meses, contado a partir da data de venda, comprovado pela nota fiscal.

Constatado o defeito de fabricação o Sr(a) consumidor(a) deverá solicitar a assistência técnica através do estabelecimento da compra. Este termo de garantia será anulada e sem efeito na ocorrência de qualquer das seguintes hipóteses:

- O defeito apresentado for causado pelo proprietário ou por terceiros;
- Não forem cumpridas as recomendações de montagem contidas no esquema;
- O defeito apresentado for decorrente de desgaste natural do produto, agentes da natureza transporte e armazenagem indevidos.

A matéria-prima usada é o MDF (medium Density Fibreboard), madeira ecologicamente correta proveniente de área de reflorestamento, de alta resistência e durabilidade.

O acabamento dos móveis Dalla Costa é obtido com pintura em poliéster e secagem ultra-violeta.

Para Conservar a qualidade e a beleza do móvel recomenda-se os seguintes cuidados:

- Evite colocar em local excessivamente úmido;
- Evite a incidência direta de luz solar;
- Evite colocar objetos pontiagudos diretamente em cima do móvel.

Para limpeza recomenda-se somente pano umedecido em água.

DALLA COSTA WARRANTY TERMS

Dalla Costa furniture is produced within the best quality criteria following technical manufacturing standards. We guarantee this product against eventual defects for a period of 6 months, starting from the sale date stated on the purchase receipt. Manufacturing defect found Mr (a) consumer (a) shall seek technical assistance through the establishment of purchase.

This warranty term will be canceled and disregarded if any of the situations below occurs:

- The defect was caused by the owner of the goods or by a third part;
- The assembly recommendation contained in the assembly instructions is not followed appropriately;
- The defect is due to natural wear of the product, nature factors or improper transport or storage ;
- The used raw material is MDF (Medium Density Fibreboard), wood within ecologically acceptable standards from a reforestation area, with high resistance and durability.

The finish of Dalla Costa furniture is obtained with polyester painting and ultraviolet drying.

To keep the quality and beauty of your furniture we recommended the following care to be taken:

- Avoid putting it in places extremely wet;
- Avoid exposing in to direct sun light;
- Avoid placing sharp objects directly on the piece of furniture. It is recommended that a damp piece of cloth is used for cleaning it.

TÉRMINO DE GARANTIA DALLA COSTA

Los muebles Dalla Costa son concebidos dentro de los mejores padrones de excelencia obedeciendo las reglas práctica del conocimiento de fabricación. Aseguramos este producto contra eventuales defectos de fabricación por una temporada de seis meses, referiéndose de la fecha de venta probada en la factura. Defecto de fabricación encontrado el señor (a) consumidor (a) se solicite asistencia técnica a través del establecimiento de compra.

Este término de garantía será cancelado, si se hubiera descubierto cualquier de las siguientes circunstancias:

- Defecto presentado fue motivo de no haber tenido cuidado;
- No cumplir las recomendaciones de montajes según el plan;
- Si el defecto presentado fuera transcurriente de la vida útil del mismo, agente de la naturaleza, transporte y almacenaje inadecuado;

- La materia prima utilizada en los muebles es el MDF (Medium Density Fibreboard), madera ecológica correcta originaria de la área del repoblación, de muchísima durabilidad y soportabilidad. Las terminaciones de los muebles Dalla Costa, son obtenidos con pintura de poliéster y es secada a través del método ultravioleta.

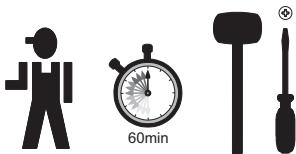
Para la conservación de la cualidad y hermosura del mueble segue abajo las siguientes recomendaciones:

- Evita dejarlo en un sitio excessivamente húmedo;
- Evita influencia directa de luz solar;
- Evita poner objetos afilado con punta directamente encima del mueble.

Para limpeza es recomendável solo un panó humedecido en agua.

M Ó V E I S
DALLA COSTA

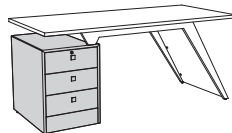
MÓVEIS DALLA COSTA LTDA - RUA ARLINDO FRANKLIN BARBOSA, 3250
BAIRRO SÃO ROQUE - CAIXA POSTAL 71 - CEP 95700-000
FONE (55) 54 3455 4900 - FAX (55) 54 3455 4949
BENTO GONÇALVES - RIO GRANDE DO SUL - BRASIL
e-mail: dallacosta@dallacosta.com.br - HOMEPAGE: www.dallacosta.com.br



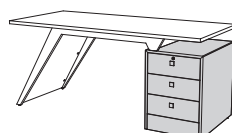
INSTRUÇÕES DE MONTAGEM

Escolher o lado da montagem

Choosing the side of the assembly
Elegir el lado de la ensamblaje



Esquerda
Left
Izquierda

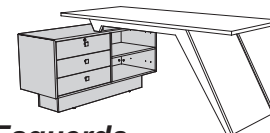


Direita
Right
Derecha

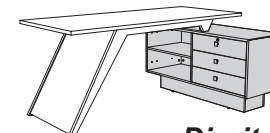
Montagem inversa
Reverse assembly
Ensamblaje inverso

Escolher o lado da montagem

Choosing the side of the assembly
Elegir el lado de la ensamblaje

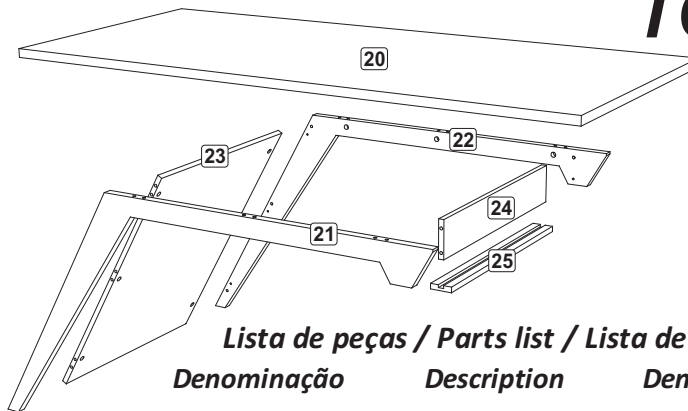


Esquerda
Left
Izquierda



Direita
Right
Derecha

Montagem inversa
Reverse assembly
Ensamblaje inverso



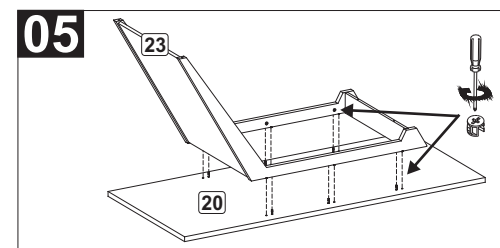
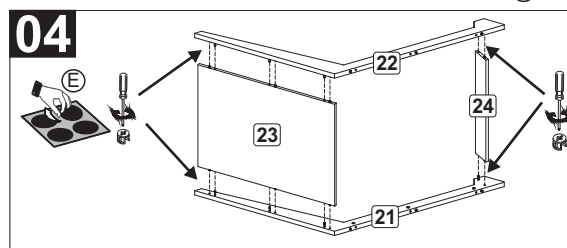
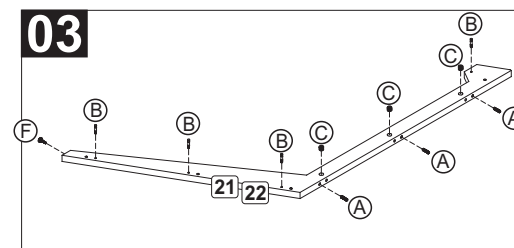
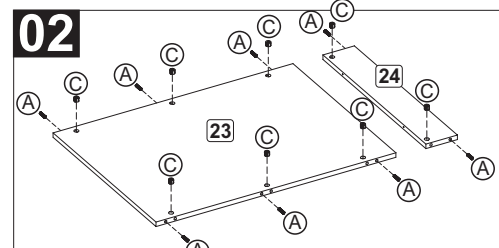
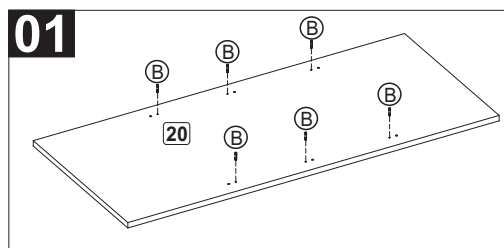
Lista de peças / Parts list / Lista de piezas

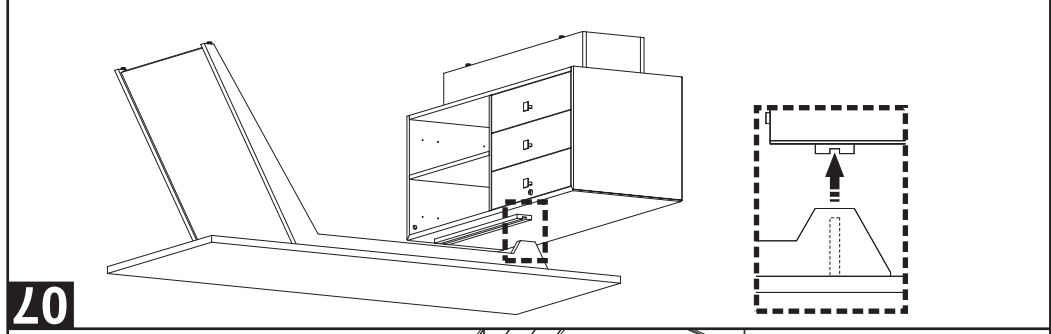
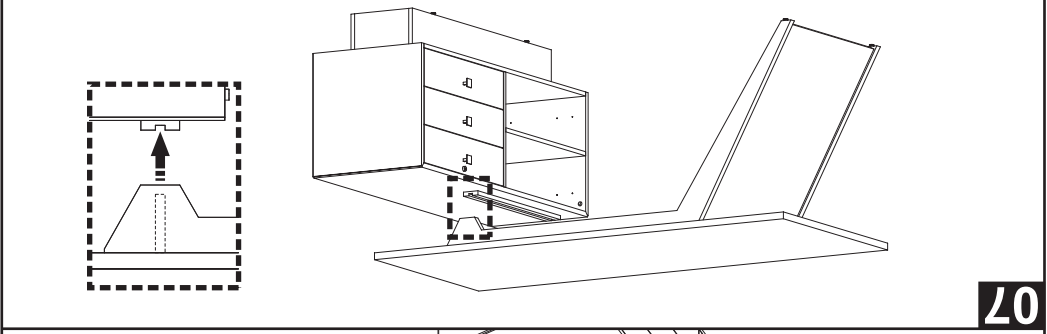
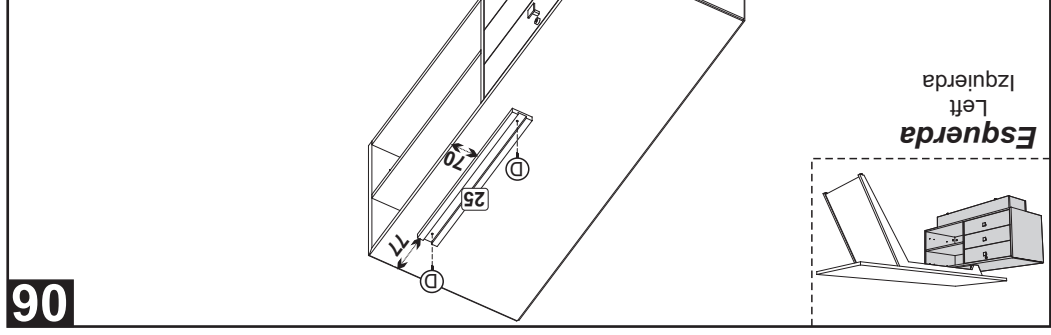
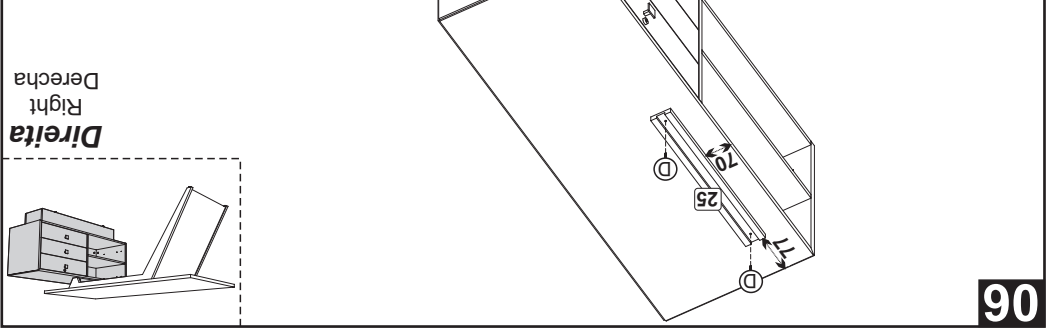
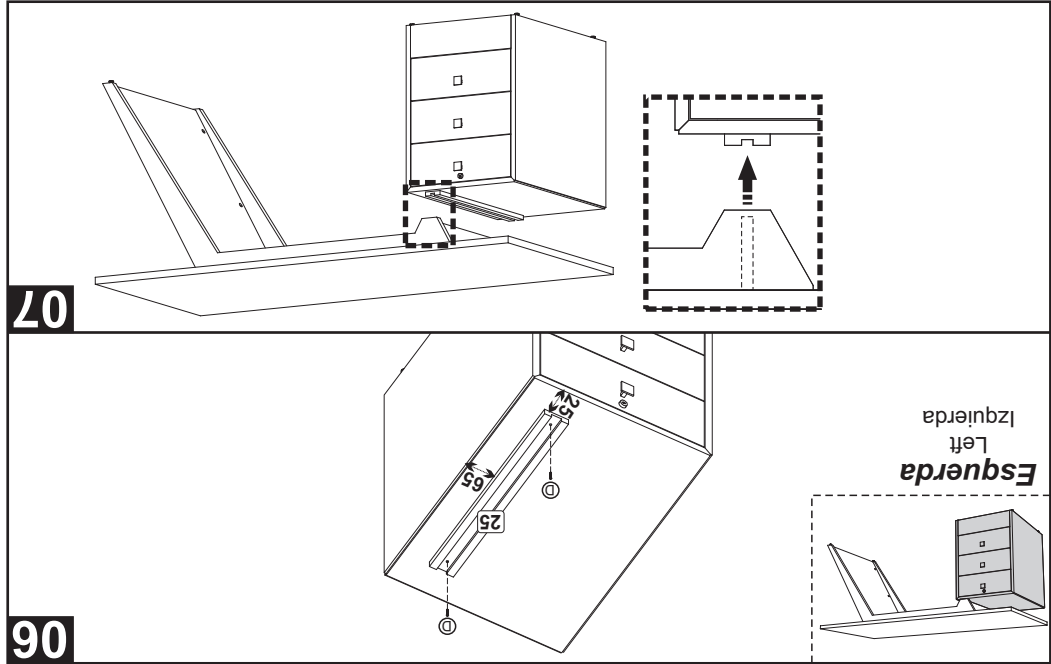
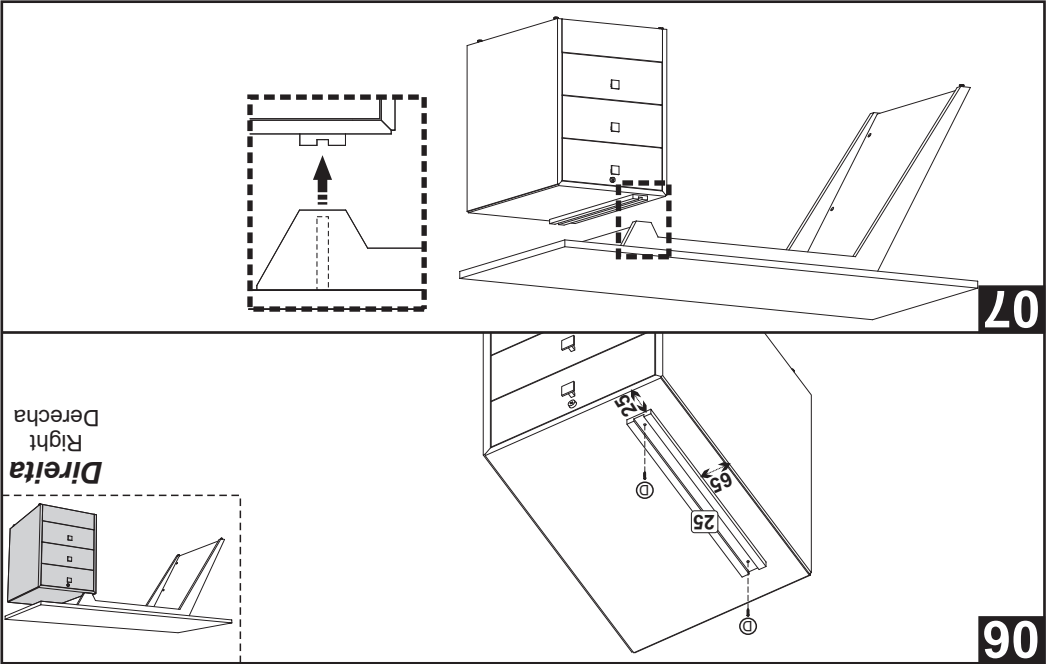
Denominação	Description	Denominación
20 Tampo	20 Table Top	20 Superficie
21 Pé	21 Foot	21 Pie
22 Pé	22 Foot	22 Pie
23 Painel	23 Panel	23 Panel
24 Travessa	24 Crossbar	24 Travesaño
25 Suporte	25 Support	25 Apoyo

TC140

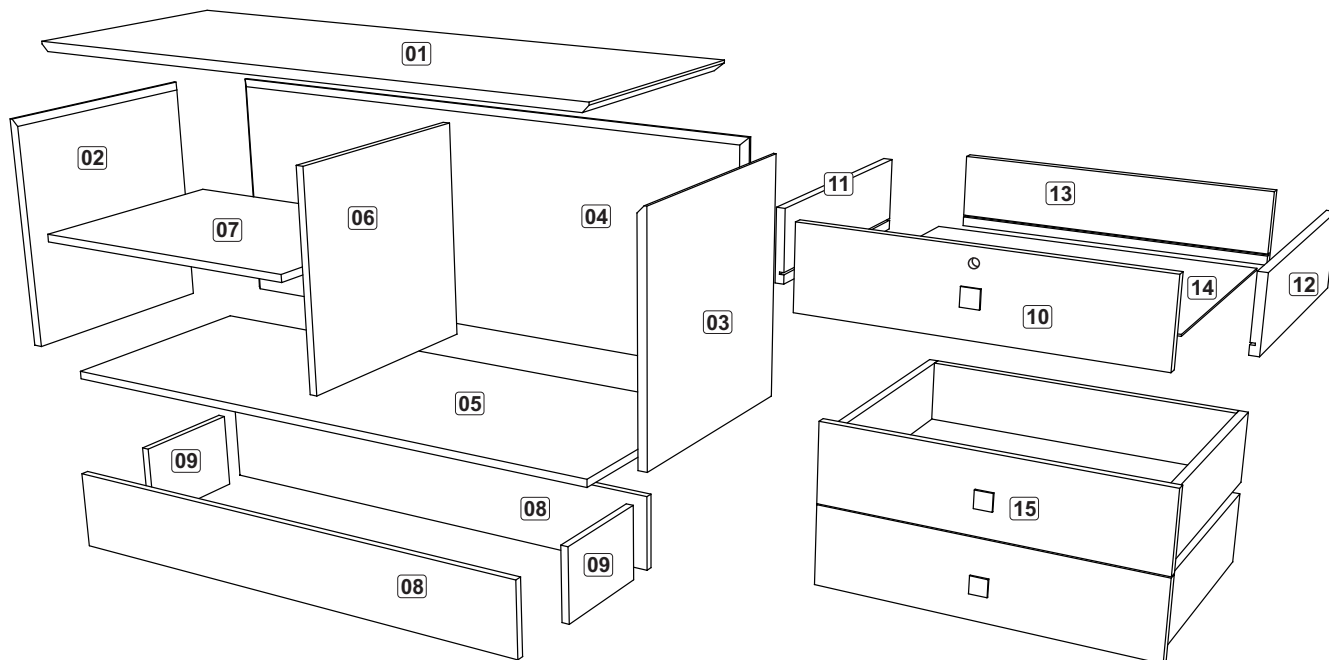
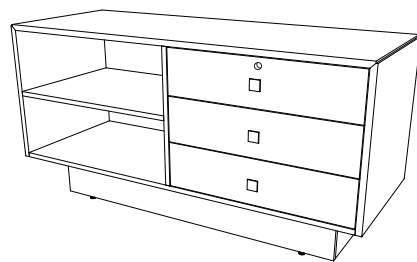
Lista de Ferragens / hardware list / Lista de materiales

A		14
B		14
C		14
D		02
E		06
F		02





TC138



FM	Nº	Relação de Peça	Qtde	Medida Peça Corte	Medida Peça Pronta	Sup.	Borda
A	1	Tampo	1	1190 x 450 x 18	1190 x 450 x 18	A/C	A/A A/A
A	2	Lateral Esquerda	1	450 x 450 x 18	450 x 450 x 18	A/A	A/A A/D
A	3	Lateral Direita	1	450 x 450 x 18	450 x 450 x 18	A/A	A/A A/D
A	4	Costa	1	1190 x 450 x 18	1190 x 450 x 18	A/A	A/D A/A
A	5	Base	1	1165 x 437 x 15	1164 x 437 x 15	A/C	A/D D/D
A	6	Divisão	1	437 x 422 x 15	437 x 422 x 15	A/A	A/D D/D
A	7	Prateleira	1	575 x 437 x 15	575 x 437 x 15	A/C	A/D D/D
2A	8	Rodapé	2	1004 x 150 x 15	1000 x 150 x 15	A/C	B/D A/A
2A	9	Rodapé Lateral	2	225 x 150 x 15	225 x 150 x 15	A/C	B/D D/D
A	10	Frente de Gaveta com Chave	1	574 x 137 x 15	570 x 137 x 15	A/B	A/A A/A
3A	11	Lateral Esquerda Gaveta	3	400 x 120 x 15	400 x 120 x 15	B/B	B/D D/D
3A	12	Lateral Direita Gaveta	3	400 x 120 x 15	400 x 120 x 15	B/B	B/D D/D
3A	13	Costa Gaveta	3	519 x 120 x 15	519 x 120 x 15	B/C	B/D D/D
3A	14	Fundo Gaveta	3	533 x 401 x 3	533 x 401 x 3	B/C	D/D D/D
2A	15	Frente de Gaveta	2	574 x 137 x 15	570 x 137 x 15	A/B	A/A A/A