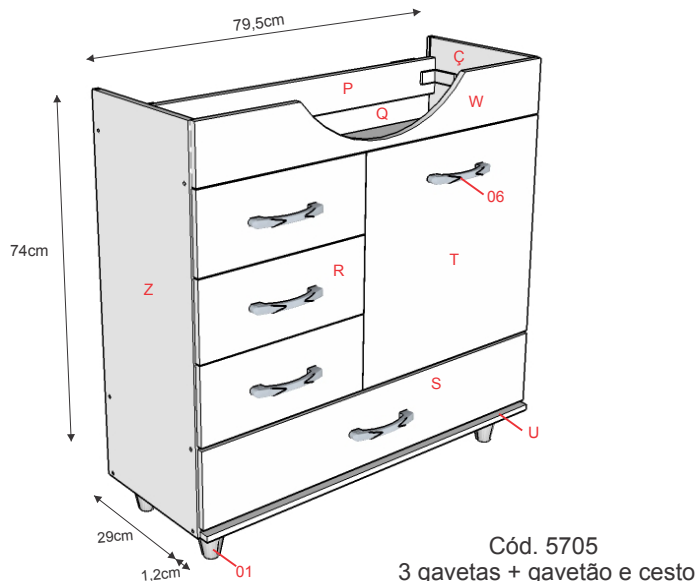
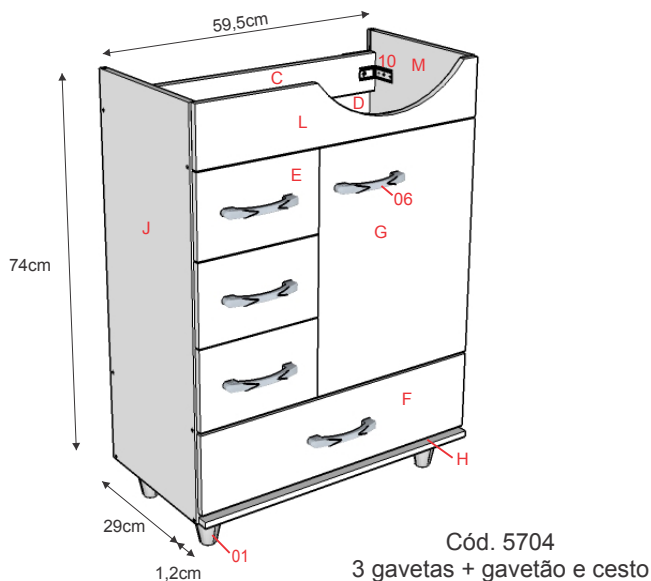


# Linha Viena Laqueado

código - 5704, 5705, 5706 e 5707

## ATENÇÃO

**AO INICIAR A MONTAGEM DESTES PRODUTOS, LEIA COM ATENÇÃO ESTE MANUAL. UTILIZE SEMPRE AS FERRAMENTAS ADEQUADAS, EVITANDO DANOS AO PRODUTO. EM CASO DE DÚVIDAS, ENTRE EM CONTATO COM O DEPARTAMENTO DE ASSISTÊNCIA TÉCNICA.**

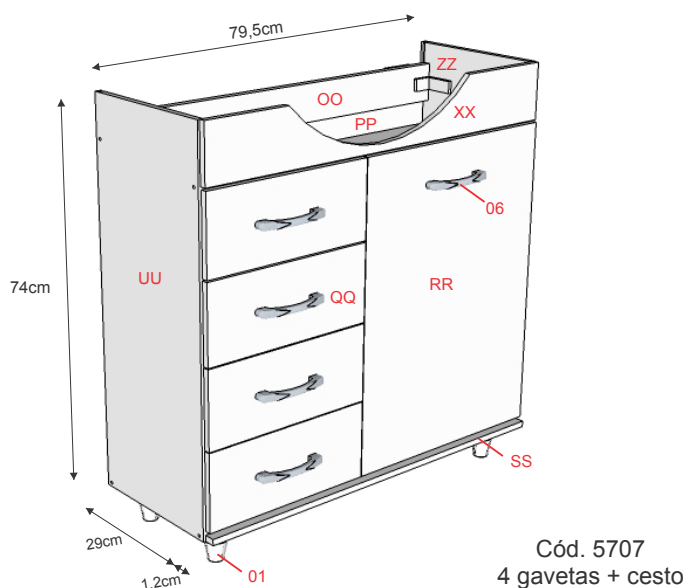
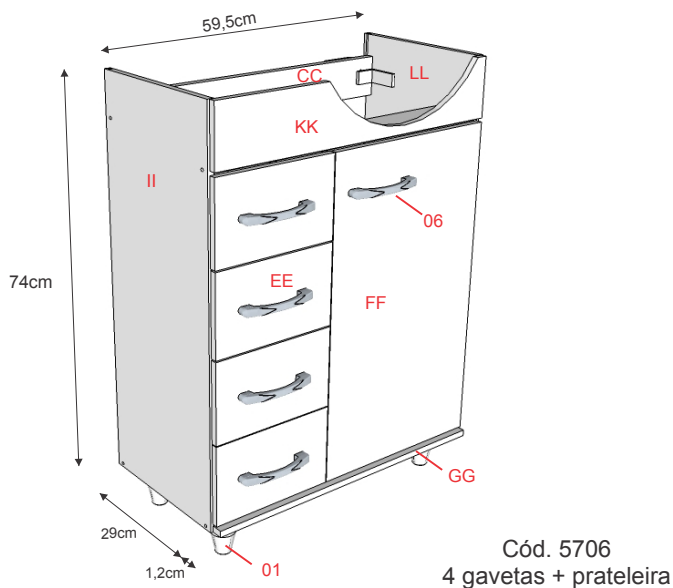


### LEGENDA DE COMPONENTES - CÓD. 5704

Item	Componente	Quant.
A	Cesto curvo (250 x 250 x 200)	01
B	Travessa frente (75 x 570)	01
C	Travessa costa (75 x 570)	01
D	Costa (575 x 635)	01
E	Gaveta menor curvo wc laqueado 60	03
F	Gavetão curvo wc laqueado 60	01
G	Porta c/ cesto (345 x 454)	01
H	Moldura wc laqueado 60 (35 x 585)	01
I	Base fundo (279 x 570)	02
J	Lateral esquerda Viena c/ pé (290 x 740)	01
K	Lateral meio 3 gavetas (280 x 440)	01
L	Frontão curvo (110 x 585)	01
M	Lateral direita pé/cal/corr. (290 x 740)	01

### LEGENDA DE COMPONENTES - CÓD. 5705

Item	Componente	Quant.
N	Cesto dobrável (235 x 260 x 390)	01
O	Travessa frente (75 x 770)	01
P	Travessa costa (75 x 770)	01
Q	Costa (635 x 775)	01
R	Gaveta menor curvo laqueado 80	03
S	Gavetão curvo wc laqueado 80	01
T	Porta (435 x 454)	01
U	Moldura wc laqueado 80 (35 x 785)	01
V	Base fundo (279 x 770)	01
X	Base fundo cesto (279 x 770)	01
Z	Lateral esquerda Viena c/ pé (290 x 740)	01
Y	Lateral meio 3 gavetas (280 x 440)	01
W	Frontão curvo (110 x 785)	01
Ç	Lateral direita c/corrediça (290 x 740)	01



### LEGENDA DE COMPONENTES - CÓD. 5706

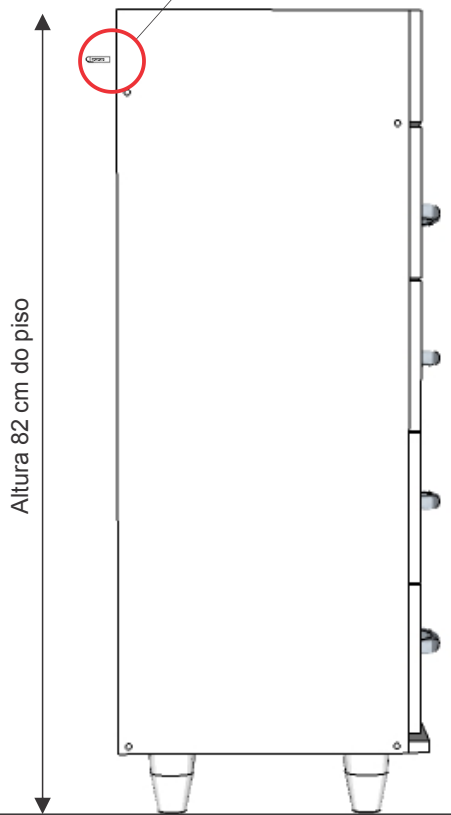
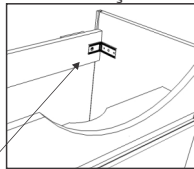
Item	Componente	Quant.
AA	Prateleira (332 x 250)	01
BB	Travessa frente (75 x 570)	01
CC	Travessa costa (75 x 570)	01
DD	Costa (575 x 635)	01
EE	Gaveta menor curvo laqueado 60	04
FF	Porta 706 (345 x 606)	01
GG	Moldura wc laqueado 60 (35 x 585)	01
HH	Base fundo (279 x 570)	01
II	Lateral esquerda Viena c/ pé (290 x 740)	01
JJ	Lateral meio 4 gavetas (280 x 595)	01
KK	Frontão curvo (110 x 585)	01
LL	Lateral direita c/ pé c/ calço (290 x 740)	01

### LEGENDA DE COMPONENTES - CÓD. 5707

Item	Componente	Quant.
MM	Cesto dobrável (235 x 260 x 520)	01
NN	Travessa frente (75 x 770)	01
OO	Travessa costa (75 x 770)	01
PP	Costa (635 x 775)	01
QQ	Gaveta menor curvo laqueado 80	04
RR	Porta 707/715 cesto (435 x 606)	01
SS	Moldura wc laqueado 80 (35 x 785)	01
TT	Base fundo cesto (279 x 770)	01
UU	Lateral esquerda Viena c/ pé (290 x 740)	01
VV	Lateral meio 4 gavetas (280 x 595)	01
XX	Frontão curvo (110 x 785)	01
ZZ	Lateral direita Viena c/ pé (290 x 740)	01

## Alturas recomendadas para fixação:

Cantoneira interna  
de fixação



## INSTRUÇÕES DE MONTAGEM ARMÁRIO E PIA

- 1 Identifique e meça as instalações hidráulicas existentes em seu banheiro antes de iniciar a instalação.
- 2 Vire o armário sobre o chão e efetue a parafusação dos pés plásticos nos pré-furos existentes.
- 3 Coloque o armário no local e demarque no armário os locais das instalações hidráulicas, retire o armário e realize a furação para a passagem do encanamento.
- 4 Coloque o armário no lugar e efetue a parafusação do mesmo na parede nas cantoneiras que já vem fixadas no armário, encaixando o encanamento nas furações realizadas anteriormente.
- 5 Encaixe a pia e realize a instalação dos encanamentos.

Obs: Para que a pia e o espelho fiquem de altura adequada para você e sua família, fixe-os de acordo com a altura média dos usuários, para que os mesmos não fiquem desproporcionais para o uso.

Os armários são identificados pelas cores do frontão e gavetão, tendo como opções:

02 - Branco

15 - Preto

16 - Cinza Claro

17 - Verde Acqua

21 - Aya

## ACESSÓRIOS - cód. 31999

Item	Cód.	Classificação	Quant.	Item	Cód.	Classificação	Quant.
01	2257	Pés peq. linha belle epoque 80	04	06	30891	Puxador alça 128mm ponta cromada	05
02	18638	Capa plástica para cantoneira (branca)	02	07	31223	Parafuso 4,0 X 30 flang s/ ponta zin	08
03	1921	Bucha 8 mm	02	08	8868	Parafuso 4,0 X 35 flang.phs. zincado	04
04	2205	Parafuso 4,8 X55 chata c/red bicro	02	09	9257	Saco plástico (24x34x012)	01
05	28018	Parafuso 4,0 X20 flang s/ponta	02	10	18639	Cantoneira metálica	02

## CUIDADOS

- Nunca utilize esponja de aço (tipo Bombril/Scotch-Brite), lixas e produtos químicos para limpeza ou polimento da superfície de seu armário e pia. Para limpeza, recomenda-se o uso de uma flanela limpa e seca.
- A exposição direta à luz solar poderá alterar a cor original do produto.
- É considerado desgaste natural a oxidação de peças metálicas e o desgaste do móvel em decorrência do tempo de uso.
- Ao desvirar o armário ou sempre que precisar movê-lo, peça o auxílio de outra pessoa, nunca arraste-o, evitando que os pés sejam danificados.

## ASSISTÊNCIA TÉCNICA

A assistência técnica fica automaticamente suspensa nos casos de:

- Qualquer alteração no móvel.
- Na constatação de vazamentos hidráulicos.
- Contato direto com a água ou umidade excessiva no local de instalação.
- Ataques de cupins em depósitos, nas lojas e residências do consumidor final.



**A. J. RORATO & CIA LTDA**

INDÚSTRIA E COMÉRCIO DE ARMÁRIOS E PIAS, PARA COZINHAS E BANHEIROS

Rodovia PR 465 - Km 13 • Chácara Éden • Caixa Postal 21 • CEP 87260-000 • Araruna - PR  
Informações Técnicas: [www.ajrorato.ind.br](http://www.ajrorato.ind.br) • e-mail: [maillard@ajrorato.ind.br](mailto:maillard@ajrorato.ind.br)

FONE: 0055 44 3562-1206 FAX: 3562-1210