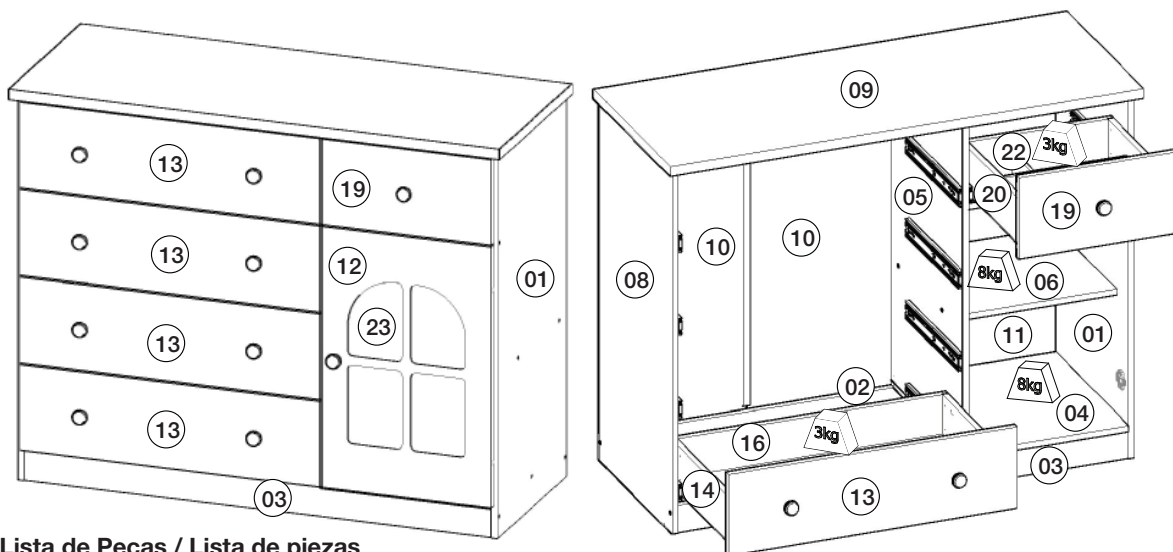


INSTRUÇÃO DE MONTAGEM INSTRUCCIONES DE MONTAJE

HENN

Cômoda Provençal 5Gav

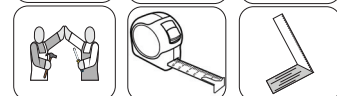
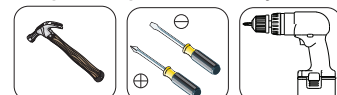


Referência/Cor

I707-10 - Branco

Requisitos para montagem

Requisitos para la montaje



Imagens meramente ilustrativas
Imágenes meramente ilustrativas

Lista de Peças / Lista de piezas

Item	Caixa	Qtd	Descrição	Medidas (mm)	I707-10 Branco
01	1/2	01	Lateral direita	980x480x15	03152231
02	2/2	01	Rodapé traseiro	1203x73x15	03270959
03	2/2	01	Rodapé frontal	1203x73x15	03270958
04	2/2	01	Base	441x480x15	03292157
05	1/2	01	Divisão	892x480x15	03060986
06	2/2	01	Prateleira	426x400x15	03220922
07	1/2	01	Travessa estrutural	426x60x15	03300887
08	1/2	01	Lateral esquerda	980x480x15	03152232
09	2/2	01	Tampo	1263x505x25	03292156
10	1/2	02	Fundo Cru	922x388x3	03111133
11	1/2	01	Fundo	922x445x3	03111132
12	2/2	01	Porta	668x436x15	03211422
13	1/2	04	Frente de gaveta	772x220x15	03130811
14=20	1/2 e 2/2	08	Lado de gaveta	400x122x15	03140440
15	2/2	04	Fundo de gaveta	718x411x3	03120373
16	1/2	04	Ripa de trás	737x122x15	03240486
17	1/2	02	Divisória maior	400x60x9	03060987
18	1/2	02	Divisória menor	371x60x9	03060988
19	2/2	01	Frente de gaveta menor	436x220x15	03130812
20=14	1/2 e 2/2	02	Lado de gaveta	400x122x15	03140440
21	2/2	01	Fundo de gaveta menor	382x411x3	03120374
22	1/2	01	Ripa de trás menor	401x122x15	03240487
23	1/2	01	Vidro temperado 475x335x3 incolor	475x335x3	03032129

Pesos máximos recomendados com carga uniformemente distribuídas.

Peso máximo recomendado con la carga distribuida uniformemente.

SISTEMA DE MONTAGEM

O sistema de montagem dos produtos Henn, funciona de acordo com a ordem crescente dos números indicados no desenho. Ex: 01, 02, 03, 04... até a conclusão da montagem.

AVISO

Para limpeza de seu móvel, use uma flanela seca ou umedecida, e não utilize produtos químicos que possam danificar seu produto.

SISTEMA DE MONTAJE

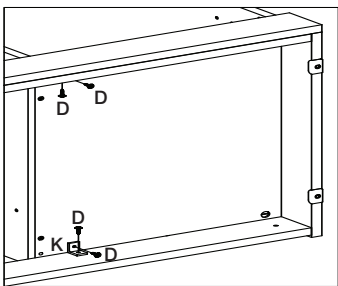
El sistema de montaje de productos Henn funciona de acuerdo con el orden de los números indicados en el dibujo. Ejemplo: 01, 02, 03, 04 ... hasta la realización de la asamblea.

ADVERTENCIA

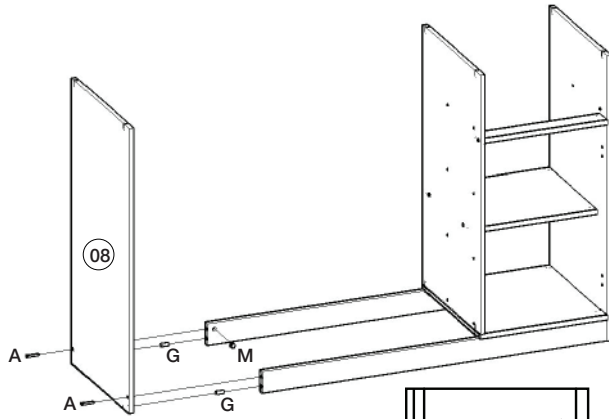
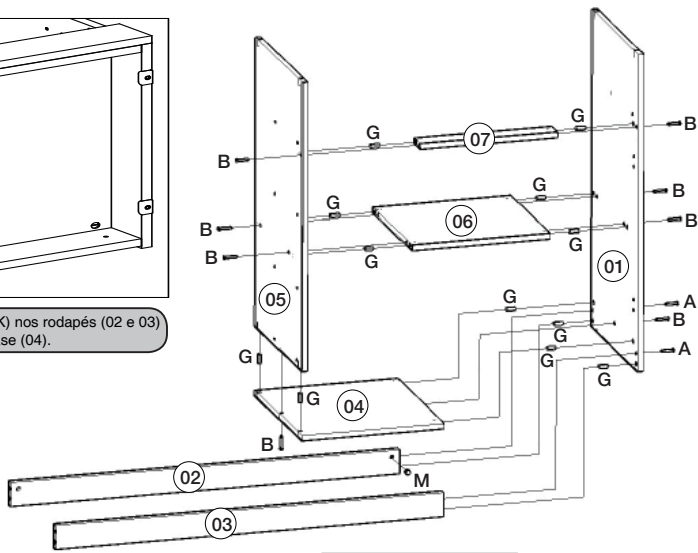
Para la limpieza de sus muebles, utilice un trapo seco o humedecido, y no utilice productos químicos que puedan dañar el producto.

Lista de Ferragens

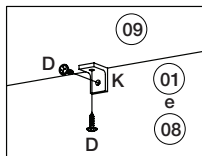
A 08. Paraf. 4,5x50mm CHT.	B 08. Paraf. 3,5x40mm CHT.	C 10. Paraf. 3,5x25mm FLA.	D 18. Paraf. 3,5x14mm FLA.	E 76. Paraf. 3,5x12mm CHT.	F 08. Paraf. 3,0x16mm CHT.	G 60. Cavilha 8x25mm	H 46. Prego 10x10
I 16. Prego 12x12 anelado	J 08. Fixador de fundo	K 15. Cantoneira plástica	L 08. Cantoneira suporte triangular	M 04. Porca cilíndrica 12x12	N 02. Calço metal 5mm	O 02. Dobradiça metal 26mm	P 05. Corrediça telescópica
Q 10. Fixador pontual madeira T06 pintado	R 06. Sapata "L" 15x15	S 01. Perfil "H" 905mm	T 06. Suporte para fixação vidro	U 02. Sachê de cola	V 08. Adesivo tapa parafuso 10mm	W 01. Etiqueta resinada	



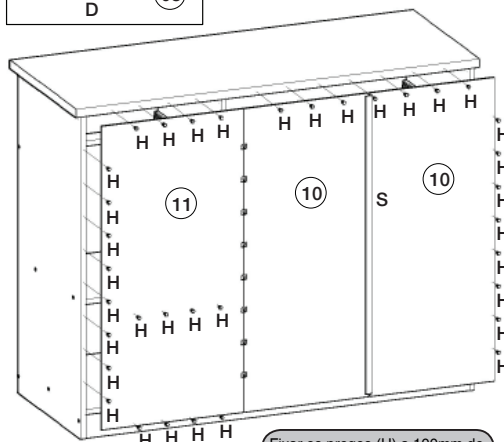
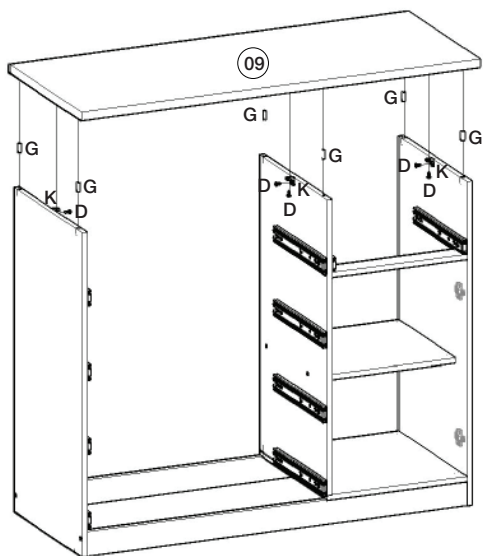
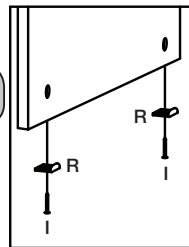
Fixação da cantoneira (K) nos rodapés (02 e 03) e na Base (04).



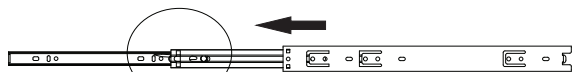
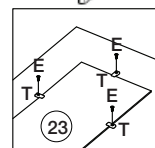
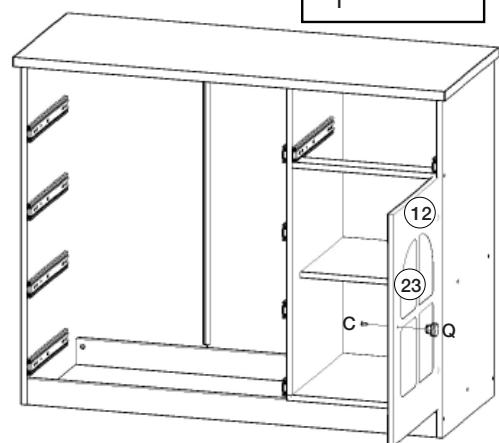
Fixação da Sapata "L" 15x15 nas laterais (01 e 08) e nos rodapés (02 e 03).



Fixação da cantoneira (K) no Tampo (09)

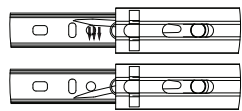


Fixar os pregos (H) a 100mm de distância um para outro.

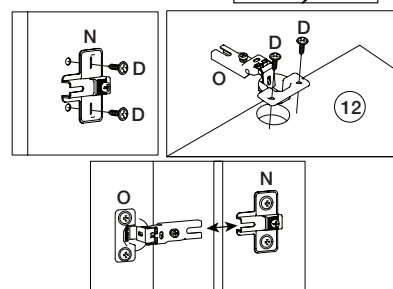
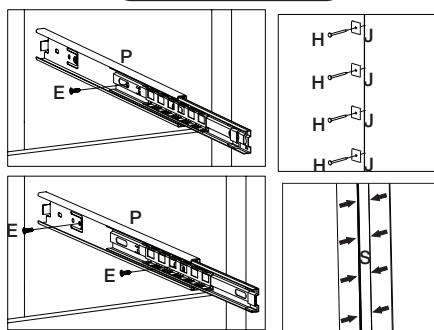


Para a desmontagem da correia siga a instrução ao lado.

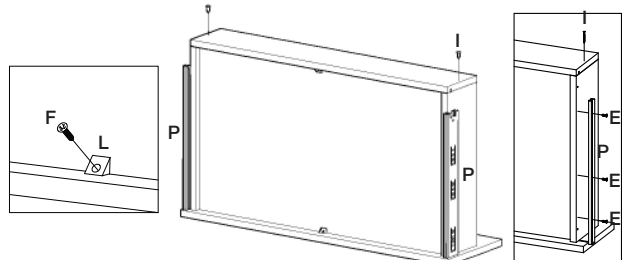
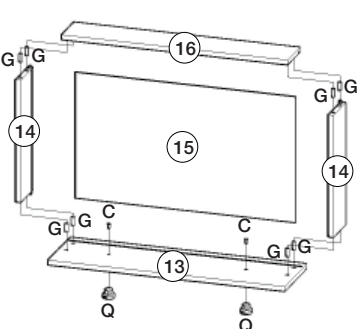
Para el desmontaje seguimiento de diapositivas la instrucción siguiente a.



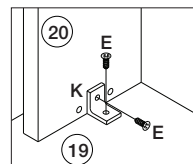
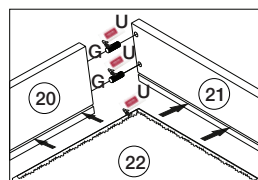
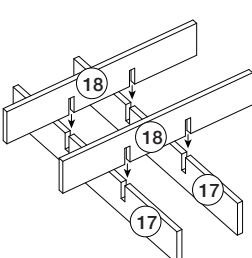
Fixar as correias nessas furações
Fijar las diapositivas de estos agujeros



Montagem gaveta 04x



Montagem gaveta menor 01x



A peça nº 20 é igual a peça nº 14.

