

PHILIPS  
**WALITA**

RI2135, RI2136,  
RI2137



# Manual do usuário

**CIC** Centro de Informações  
ao Consumidor

Grande SP: (11) 2121 0203  
Demais localidades: 0800 701 0203

PHILIPS DO BRASIL LTDA.  
AV. OTTO SALGADO, 250 - DISTR. INDUSTRIAL  
CLÁUDIO GALVÃO NOGUEIRA. VARGINHA  
MINAS GERAIS  
CEP 37066-440 - CX. POSTAL 311  
CNPJ 61.086.336/0144-06  
INDÚSTRIA BRASILEIRA - MARCA REGISTRADA.

## Garantia Especial

Produto com garantia Philips Walita de 2 (dois) anos.  
Para usufruir da Garantia Especial de 5 anos exclusiva para jarra Duravita, registre o seu produto no Clube Philips.  
Acesse o site [www.philips.com.br/clube](http://www.philips.com.br/clube) para registrar o seu produto.

A jarra Duravita, feita em Tritan™, possui garantia especial de 5 anos contra quebra (benefício exclusivo para produtos registrados no Clube Philips).

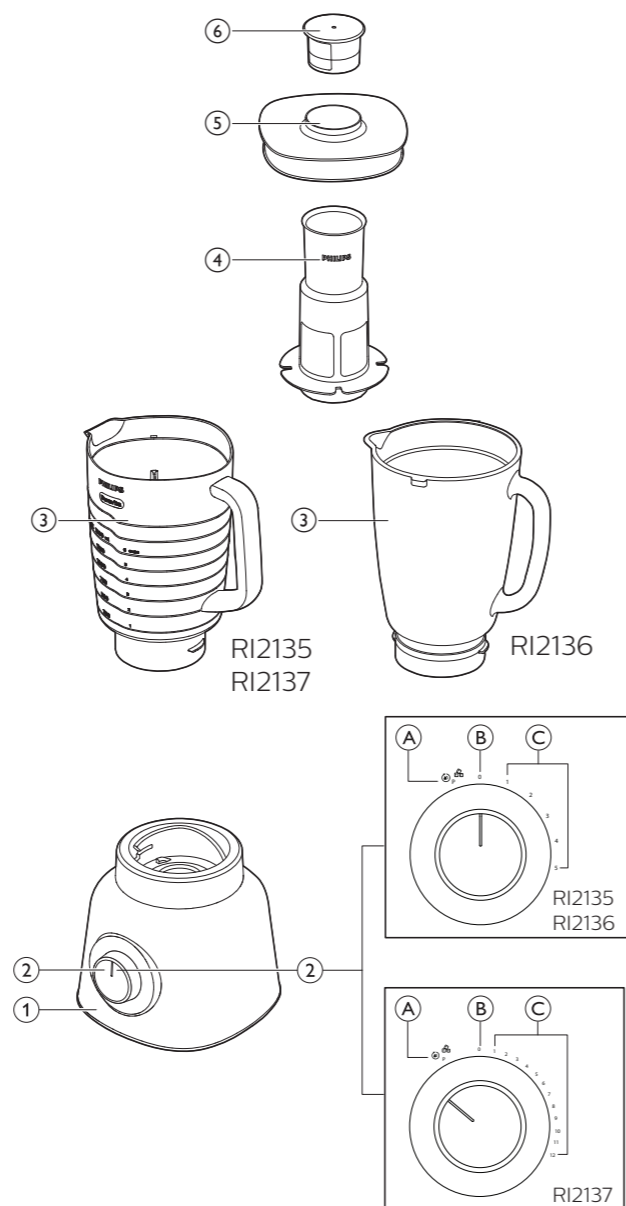
A garantia especial não cobre retenção de odores, manchas, mau uso ou condições anormais de uso.

As demais peças e partes do produto não estão cobertas pela garantia especial e permanecem cobertas pela garantia Philips Walita de 2 anos.

Jarra Duravita: refere-se apenas à jarra plástica. Demais acessórios da jarra como tampa, sobretampa, tampa da alça, filtro e lâmina do liquidificador não estão cobertos pela garantia especial.



## 1 Conteúdo da embalagem



- ① Base
- ② Botão de velocidade com 5 ajustes de velocidade e pulsar e DESLIGAR  
A: função PULSAR  
B: função Desligar (0)  
C: ajustes de velocidade (1 a 5) (RI2135 nd RI2136)  
Ajustes de velocidade (1 a 12) (RI2137)
- ③ Copo  
Copo de plástico Duravita (RI2135 e RI2137)  
Copo de vidro (RI2136)
- ④ Filtro
- ⑤ Tampa
- ⑥ Tampa pequena

## 2 Importante

Parabéns pela sua compra e seja bem-vindo à Philips Walita! Para aproveitar o suporte que a Philips Walita oferece, registre seu produto em [www.Philips.com.br/walita](http://www.Philips.com.br/walita).  
Leia este manual atentamente antes de usar o aparelho e guarde-o para consultas futuras.

### Perigo

- Não mergulhe ou enxágue o motor.

### Aviso

- Antes de conectar o aparelho à rede elétrica, verifique se a tensão indicada na parte inferior do aparelho corresponde à tensão de energia local.
  - Nunca conecte o aparelho a um timer, pois isso pode causar situações de risco.
  - Não use o aparelho se o cabo de alimentação, o plugue ou qualquer outra peça estiver danificada ou apresentar rachaduras.
  - Se o cabo de energia estiver danificado, ele deverá ser substituído pela Philips, por uma assistência técnica autorizada ou por técnicos igualmente qualificados a fim de evitar situações de risco.
  - Este aparelho não deve ser usado por crianças. Mantenha o aparelho fora do alcance de crianças.
  - Este aparelho pode ser usado por pessoas com capacidades física, mental ou sensorial reduzidas ou com pouca experiência e conhecimento, desde que sejam supervisionadas ou instruídas sobre o uso seguro e os riscos.
  - Para a segurança das crianças, não as deixe brincar com o aparelho.
  - Nunca se ausente durante o funcionamento do aparelho.
  - Se os alimentos grudarem na parte lateral do copo, desligue e desconecte o aparelho da tomada. Em seguida, use uma espátula para remover os alimentos das laterais.
  - Não toque nas lâminas, principalmente quando o aparelho estiver conectado. As lâminas são muito afiadas.
  - Se as lâminas ficarem presas, desconecte o aparelho da tomada antes de remover os ingredientes que estão causando o bloqueio.
  - Tenha cuidado ao despejar líquidos quentes no copo, pois, eles podem derramar em caso de vapor repentino.
- Este aparelho deve ser usado apenas em áreas domésticas ou em ambientes semelhantes como: cozinhas profissionais de estabelecimentos, escritórios e locais de trabalho, fazendas; por clientes em hotéis, motéis e ambientes residenciais e serviços de quarto.

### Atenção

- Sempre o desligue girando o seletor de velocidade para 0.
- Desconecte o aparelho da tomada imediatamente após o uso.
- Desligue e desconecte o aparelho antes de abrir a tampa ou manusear qualquer peça que se mova durante o uso. Sempre aguarde até que as peças em movimento parem de funcionar.
- Sempre desligue o aparelho e desconecte-o da tomada se não for utilizá-lo e antes de montá-lo, desmontá-lo, limpá-lo, trocar os acessórios ou se aproximar de peças que se movimentam durante o uso.
- Limpe completamente todas as partes que entram em contato com o alimento antes de usar o aparelho pela primeira vez. Consulte o capítulo Limpeza neste manual.
- Nunca use acessórios ou peças de outros fabricantes que não sejam especificamente recomendados pela Philips. Caso contrário, a garantia será anulada.
- Não exceda o indicador de nível máximo. Siga as quantidades, o tempo de processamento e a velocidade indicados no manual do usuário.
- Aguarde os ingredientes quentes esfriarem (<80 °C) antes de processá-los.
- Sempre deixe o aparelho esfriar de acordo com a temperatura ambiente depois de cada porção.

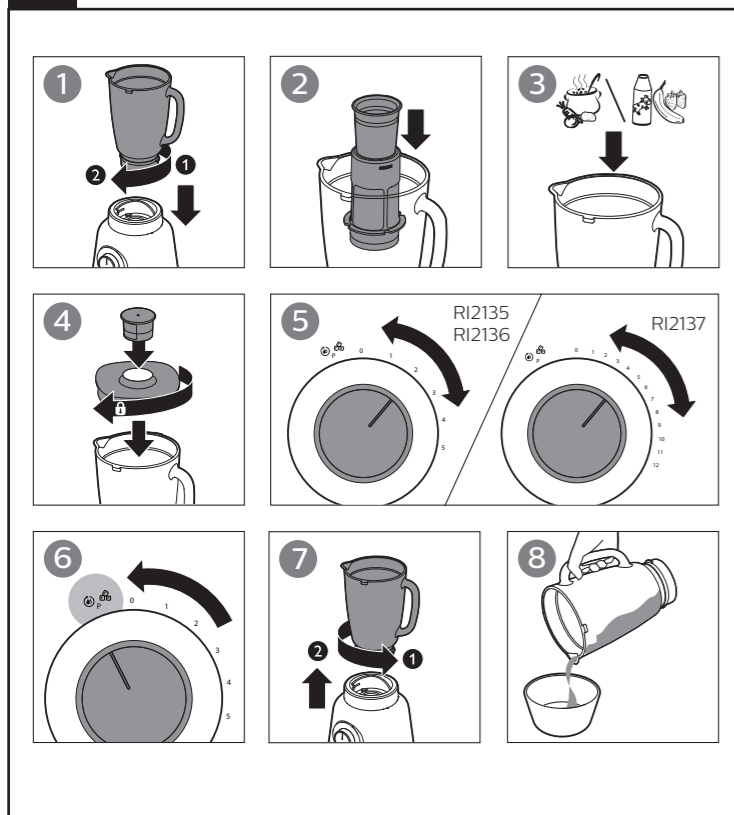
### Campos eletromagnéticos

Este aparelho Philips Walita está em conformidade com todos os padrões relativos a campos eletromagnéticos (EMF). Se manuseado adequadamente e de acordo com as instruções deste manual do usuário, a utilização do aparelho é segura, com base em evidências científicas atualmente disponíveis.

### Reciclagem

Não descarte o aparelho com o lixo doméstico no final de sua vida útil. Leve-o a um posto de coleta oficial para que possa ser reciclado. Ao fazer isso, você ajuda a preservar o meio ambiente.

### 3 Liquidificador



#### Liquidificador

Antes de começar, verifique se o copo do liquidificador está encaixado corretamente.

O liquidificador é usado para misturar líquidos, como laticínios, sucos de frutas, sopas, drinks e vitaminas; misturar ingredientes macios, como massa de panqueca; fazer purê de ingredientes cozidos, como papinhas de bebês.

- Nunca abra a tampa nem coloque a mão ou qualquer objeto no copo enquanto o liquidificador estiver em funcionamento.
- Corte os alimentos duros em pedaços antes de processá-los.
- Se desejar preparar uma grande quantidade, processe pequenas porções de ingredientes por vez.
- Para evitar que ocorra vazamento: ao processar líquidos quentes ou que produzem espuma, como leite, por exemplo, não coloque mais que 1,25 L no copo.
- Caso você não fique satisfeito com os resultados, desligue o aparelho e mexa os alimentos com uma espátula. Remova parte do conteúdo e processe quantidades menores ou acrescente um pouco de líquido.

Siga as etapas abaixo para usar o liquidificador:

- 1 Coloque os alimentos no copo até o nível máximo indicado.
- 2 Coloque a tampa no copo e pressione-a para baixo para encaixá-la.
- 3 Coloque o copo no motor e gire-o no sentido horário para encaixar. Ao encaixar corretamente o copo, você ouvirá um "clique".
- 4 Conecte o plugue de alimentação à rede elétrica.
- 5 Verifique o tempo de preparo, a quantidade máxima e o ajuste de velocidade necessário para os alimentos na tabela. Gire o botão até o ajuste de velocidade desejado.
- 6 Após o uso, gire o botão até a posição 0 e desconecte o aparelho da tomada.

**Atenção:** não use espátula ou outros objetos enquanto o liquidificador estiver em funcionamento.

#### Filtro

Com o filtro você pode fazer deliciosos sucos de frutas, coquetéis ou leite vegetal (soja, arroz). O filtro evita que sementes e cascas se misturem à sua bebida.

#### Atenção

- Nunca sobrecarregue o filtro.
- Não coloque mais que 200 g de arroz cru ou 150 g de frutas no filtro ao mesmo tempo.
- Mantenha sempre a tampa no copo do liquidificador durante o processamento.

- 1 Encaixe o copo no motor e gire-o no sentido horário até travá-lo e você ouvir um 'clique'.  
- O liquidificador pode ser montado em duas posições: com a alça para o lado esquerdo ou para o lado direito.
  - 2 Coloque o filtro no copo. Certifique-se de que as ranhuras do filtro estão exatamente alinhadas com as abas no interior do copo.
  - 3 Conecte o plugue à tomada elétrica.
  - 4 Coloque os ingredientes no filtro.
  - 5 Acrescente água ou outro líquido (leite, suco, etc.) no copo.
  - 6 Coloque a tampa no copo do liquidificador (1). Empurre a tampa para baixo até que ela trave (você ouvirá um "clique") (2).
- Observação:** verifique se a abertura na tampa está alinhada ao bico do copo.
- 7 Ao misturar sucos de frutas, deixe o liquidificador em funcionamento por 40 segundos, no máximo.
  - 8 Desligue o aparelho e retire o copo da base. Não remova a tampa. Deixe o filtro no copo.
  - 9 Sirva a bebida pelo bico do copo.
  - 10 Desligue o aparelho e desconecte o plugue da tomada quando terminar de processar.
  - 11 Limpe todas as partes removíveis imediatamente após o uso (consulte o capítulo 'Limpeza').

#### Limpeza rápida

Siga as etapas abaixo para limpar o copo do liquidificador facilmente.

- 1 Coloque água morna (até 0,3 L) e algumas gotas de detergente no copo.
- 2 Coloque a tampa no copo e pressione-a para baixo para encaixá-la.
- 3 Gire o botão até a posição Pulsar. Deixe o aparelho funcionando por 30 segundos ou até que o copo esteja limpo.
- 4 Após o uso, gire o botão até a posição 0 e desconecte o aparelho da tomada.
- 5 Desencaixe a jarra e lave-a com água limpa.

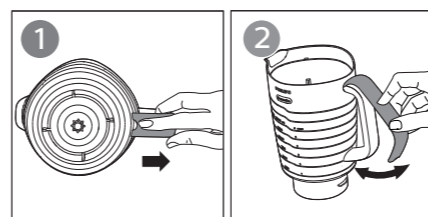
#### Limpeza

Sempre desconecte o aparelho da tomada antes de limpá-lo.

Nunca use palhas de aço, agentes de limpeza abrasivos ou líquidos agressivos como querosene ou acetona para limpar o aparelho.

- 1 Retire todas as partes removíveis. Não toque nas lâminas. Elas são muito afiadas. Ao lavar as lâminas manualmente, tenha extremo cuidado ao manuseá-las.
- 2 Limpe a base com um pano úmido.  
- Nunca mergulhe o motor na água nem enxágue-o em água corrente.  
- Não lave a base na lava-louças.
- 3 Lave o copo, a tampa e o filtro imediatamente após o uso com água quente e um pouco de detergente.  
- O copo, a tampa e o filtro também são próprios para lava-louças.
- 4 O copo de vidro possui ranhuras para manter o filtro no lugar. Para limpar essa área, use um acessório para limpeza, como uma escova para alcançar todas as áreas e garantir limpeza adequada.

#### Tampa removível da alça



A tampa da alça do copo é removível e pode ser retirada para limpeza.

Para remover a tampa da alça, puxe a tampa na abertura na parte inferior (1) e mova-a para o lado até que ela se solte (2).

Para encaixar a tampa, alinhe a área superior à ranhura e, em seguida, empurre a parte inferior até encaixá-la no lugar (você ouvirá um "clique").

#### Garantia e assistência técnica

Caso você tenha algum problema, precise de assistência ou informações, acesse [www.philips.com/support](http://www.philips.com/support) ou entre em contato com a Central de Atendimento ao Cliente Philips do seu país. Caso não haja uma Central de Atendimento ao Cliente no seu país, vá até um representante local da Philips.

#### Acessórios

Você pode adquirir o copo de vidro e os acessórios com revendedores autorizados da Philips.

Copo de vidro: 4206 136 7081.1

Acessório do filtro para copo de vidro: 4206 136 6668.2

Tampa para o copo de vidro: 4206 133 0329.1

#### Receita - Leite de arroz

Para preparar esta receita, você precisará de um copo de vidro e o acessório do filtro. Entre em contato com o revendedor Philips local.

Ingredientes

- 200 g de arroz (branco) cru;
- 800 ml de água fervente.

- 1 Deixe o arroz na água por 30 minutos em um recipiente fechado antes de processá-lo.
- 2 Processe-o por 5 segundos na velocidade máxima.
- 3 Mantenha o leite de arroz na geladeira antes de servir.

		(MAX)	(MAX)	RI2135 RI2136	RI2137
Liquidificador	Panqueca	1 min	1000 ml	5	12
	Vitaminas	1 min	1000 ml	5	12
RI2135 RI2137	Sopa	1 min	800 ml	5	12
	Gelo	P x 9	6 x	P	P
RI2136	Sucos	3 min	1000 ml	5	12

### CERTIFICADO DE GARANTIA

A Philips Walita garante seus produtos eletroportáteis por um período de 2 (dois) anos contados a partir da data da compra. Se qualquer defeito decorrente de material ou mão de obra defeituosos ocorrer dentro do período de dois anos de garantia, a Philips Walita reparará ou substituirá o produto sem qualquer encargo para o consumidor, desde que observadas as condições estabelecidas abaixo.

1. A utilização da garantia para o reparo ou troca do produto está condicionada à apresentação da NOTA FISCAL de compra original, desde que o período entre a data da compra e a solicitação do serviço não exceda o prazo de 2 (dois) anos.
2. Se o consumidor vier a transferir a propriedade deste produto, a garantia ficará automaticamente transferida, respeitando-se seu prazo de validade contado a partir da data da nota fiscal da 1ª aquisição.
3. Constatado eventual defeito de fabricação, o consumidor deverá entrar em contato com o CIC – Centro de Informações ao Consumidor Philips Walita ou diretamente com um de nossos Postos de Serviços Autorizados.
4. A garantia perderá sua validade se:
  - 4.1 o defeito for decorrente de utilização incorreta do produto, manutenção deficiente ou ainda se mudanças ou reparos no produto tenham sido realizados por pessoas não autorizadas pela Philips Walita;
  - 4.2 o defeito for ocasionado pelo uso não domiciliar e em desacordo com as recomendações do manual do usuário;
  - 4.3 qualquer peça, parte ou componente agregado ao produto se caracterizar como não original;
  - 4.4 ocorrer a ligação do produto em tensão e/ou frequência elétrica diversa da indicada no produto;
  - 4.5 o número de série que identifica o produto estiver de alguma forma adulterado ou rasurado.
5. A garantia não cobre produtos e/ou peças de produtos que sejam de vidro ou que estejam sujeitos a desgaste e/ou possam ser considerados como consumíveis dada a sua natureza.
6. Não está coberta por esta garantia a mudança ou alteração de tensão e/ou frequência elétrica do produto.

**Para informações adicionais sobre o produto, entre em contato com o CIC – Centro de Informações ao Consumidor através dos telefones (11) 2121-0203 (Grande São Paulo) e 0800-701-0203 (demais regiões e estados). Consulte ainda [www.philips.com.br/suporte](http://www.philips.com.br/suporte) para contato via e-mail e chat online.**

A lista completa e atualizada dos postos de serviços autorizados Philips Walita também está disponível em nossa página de suporte ao consumidor no website [www.philips.com.br/suporte](http://www.philips.com.br/suporte).